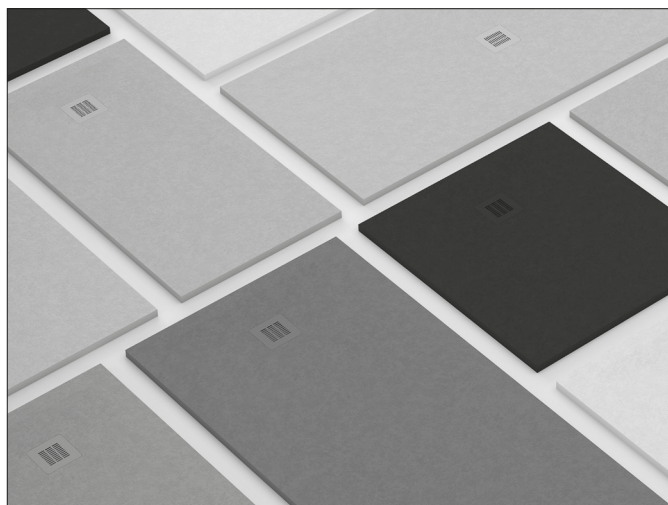
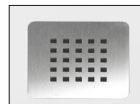


antiscivolo standard tipo 3 ENV 12633



ENA



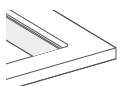
optional scarico quadrato in acciaio



optional scarico quadrato nello stesso colore

* disponibile solamente nella finitura GELCOAT TEXTURE nei seguenti colori :
LATTE, SABBIA, CEMENTO, LAVA

FINITURE SUPERFICIE DISPONIBILI

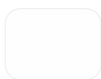


finitura liscia

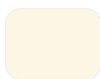
LISCIO (di serie)



TABACCO



LATTE



BURRO



CEMENTO



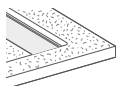
FERRO



LAVA



COLORI OPACHI EDONÉ/RAL/NCS
(NO METAL - FLUID - PERLATI)



Finitura texture

TEXTURE (di serie)



TABACCO



LATTE
*



BURRO



SABBIA
*



BISCOTTO



CEMENTO
*



FERRO



LAVA
*



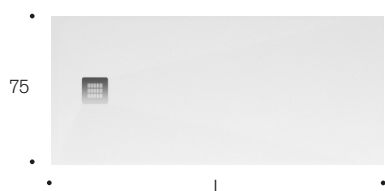
COLORI OPACHI EDONÉ/RAL/
NCS
(NO METAL - FLUID - PERLATI)

Inclusa piletta orizzontale VIEGA Ø90 Tempoplex (EN-274)



L

- 100
- 110
- 120
- 130
- 140
- 150
- 160
- 170
- 180
- 190
- 200



L

- 100
- 110
- 120
- 130
- 140
- 150
- 160
- 170
- 180
- 190
- 200

Inclusa piletta orizzontale VIEGA Ø90 Tempoplex (EN-274)



L

100

110

120

130

140

150

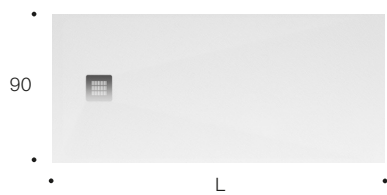
160

170

180

190

200



L

90

100

110

120

130

140

150

160

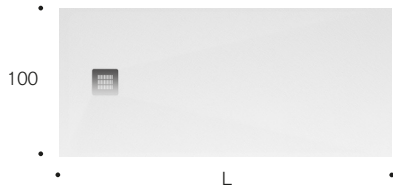
170

180

190

200

Inclusa piletta orizzontale VIEGA Ø90 Tempoplex (EN-274)



L

100

110

120

130

140

150

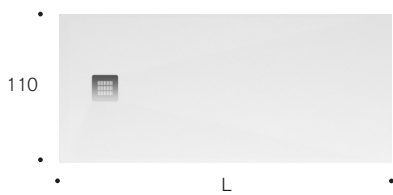
160

170

180

190

200



L

110

120

130

140

150

160

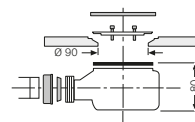
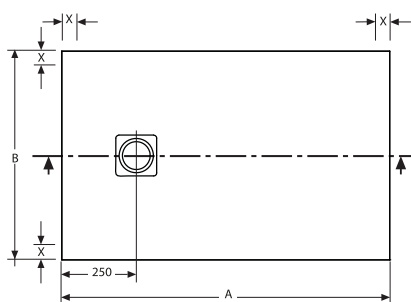
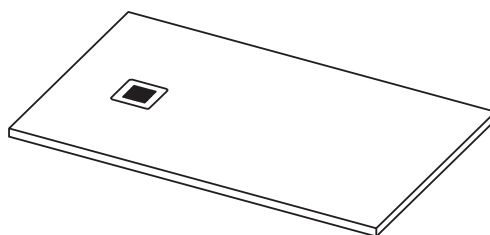
170

180

190

200

piatto doccia ENA



Inclusa piletta orizzontale VIEGA Ø90 Tempoplex (EN-274)

A	B	V	P	A	B	V	P	A	B	V	P
1000	700	0,047	40	1000	750	0,047	42	1000	800	0,047	45
1100	700	0,056	44	1100	750	0,056	47	1100	800	0,056	50
1200	700	0,056	48	1200	750	0,056	51	1200	800	0,056	54
1300	700	0,065	52	1300	750	0,065	55	1300	800	0,065	59
1400	700	0,065	56	1400	750	0,065	59	1400	800	0,065	63
1500	700	0,079	60	1500	750	0,079	64	1500	800	0,079	68
1600	700	0,079	64	1600	750	0,079	68	1600	800	0,079	72
1700	700	0,079	67	1700	750	0,079	72	1700	800	0,079	76
1800	700	0,088	72	1800	750	0,088	76	1800	800	0,088	81

A	B	V	P	A	B	V	P	A	B	V	P
900	900	0,047	46	1000	1000	0,068	57	1100	1100	0,068	67
1000	900	0,047	50	1100	1000	0,068	62	1200	1100	0,068	73
1100	900	0,056	55	1200	1000	0,068	67	1300	1100	0,074	79
1200	900	0,056	60	1300	1000	0,074	72	1400	1100	0,080	85
1300	900	0,065	65	1400	1000	0,080	78	1500	1100	0,085	91
1400	900	0,065	70	1500	1000	0,085	83	1600	1100	0,091	97
1500	900	0,079	75	1600	1000	0,091	89	1700	1100	0,096	103
1600	900	0,079	80	1700	1000	0,096	94	1800	1100	0,102	109
1700	900	0,079	85	1800	1000	0,102	100				
1800	900	0,088	90								

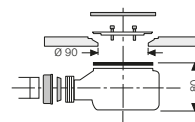
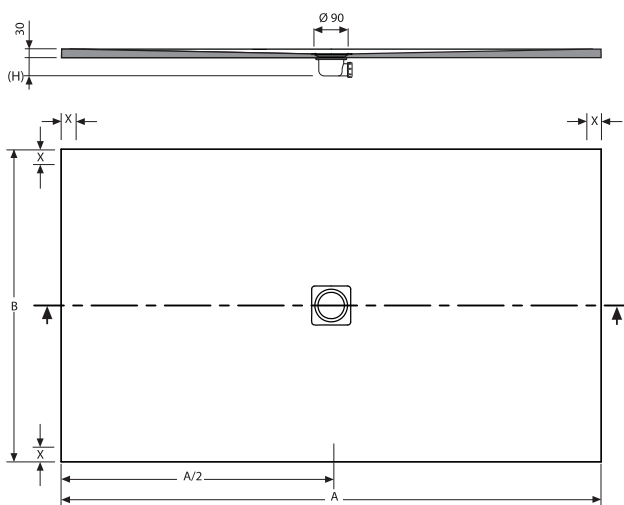
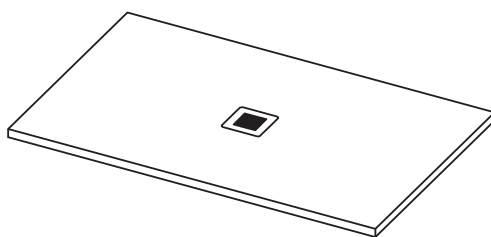
Misure in mm.

V: Volume di spedizione (m³)

P: Peso di spedizione (Kg)

X: Zona inserimento lastra (lo spazio min. riservato alla lastra è di 3 mm)

piatto doccia ENA



Inclusa piletta orizzontale VIEGA Ø90 Tempoplex (EN-274)

A	B	V	P	A	B	V	P	A	B	V	P
1900	700	0,088	75	1900	750	0,088	80	1900	800	0,088	85
2000	700	0,098	79	2000	750	0,098	84	2000	800	0,098	89

A	B	V	P	A	B	V	P	A	B	V	P
1900	900	0,088	94	1900	1000	0,108	105	1900	1100	0,108	115
2000	900	0,098	99	2000	1000	0,113	110	2000	1100	0,113	121

Misure in mm.

V: Volume di spedizione (m³)

P: Peso di spedizione (Kg)

X: Zona inserimento lastra (lo spazio min. riservato alla lastra è di 3 mm)



PROGRAMMA FUORI MISURA

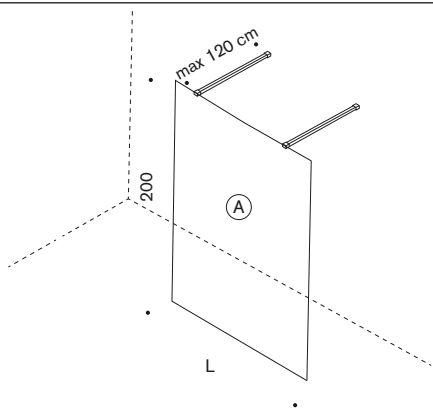
- possibilità di realizzazione su disegno del cliente con misure massime diverse da quelle di serie;
- fuori squadra;
- incollaggio con unione lastre a 45°;
- fori sul vetro;
- trattamento anticalcare con Tecnoclean.

trasparente

extrachiaro

trasparente

extrachiaro



Configurazione A

chiusura "A" completa di:
 vetro temperato sp. 8 mm;
 2 bracci a muro in acciaio AISI 304 finitura specchio

L

91 - 100

101 - 110

111 - 120

121 - 130

131 - 140

141 - 150

151 - 160

161 - 170

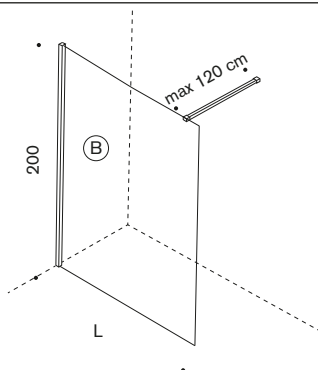
171 - 180

trasparente

extrachiaro

trasparente

extrachiaro



Configurazione B

chiusura "B" completa di:
 vetro temperato sp. 8 mm;
 braccio a muro in acciaio AISI 304 finitura specchio;
 profilo a pinza per parete in acciaio AISI 304 finitura specchio

L

69 - 80

81 - 90

91 - 100

101 - 110

111 - 120

121 - 130

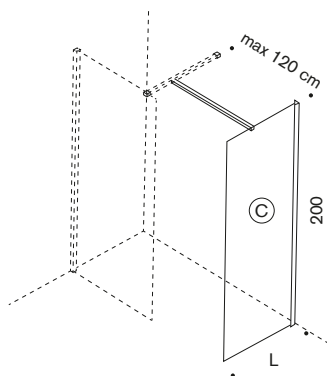
131 - 140

141 - 150

151 - 160

161 - 170

171 - 180



Configurazione BC

elemento "C" completo di:
 vetro temperato sp. 8 mm;
 braccio intermedio in acciaio AISI 304 finitura specchio;
 profilo a pinza per parete in acciaio AISI 304 finitura specchio;
 per il calcolo del prezzo sommare B+C

L

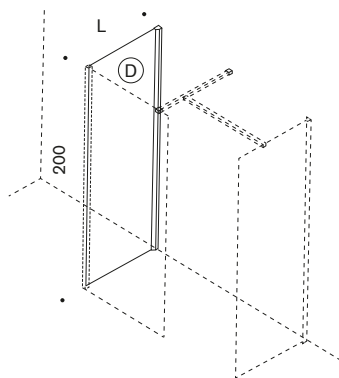
69 - 80

81 - 90

91 - 100

101 - 110

111 - 120



Configurazione BCD

elemento "D" completo di:
 vetro temperato sp. 8 mm;
 profilo a pinza per angolo in acciaio AISI 304 finitura specchio;
 per il calcolo del prezzo sommare B+C+D

L

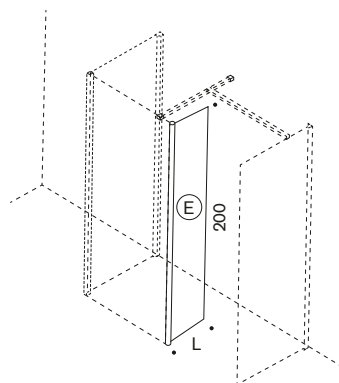
69 - 80

81 - 90

91 - 100

101 - 110

111 - 120



elemento di contenimento "E" completo di:
 vetro temperato sp. 8 mm;
 profilo a pinza per angolo in acciaio AISI 304 finitura specchio

L

10 - 20

20 - 30