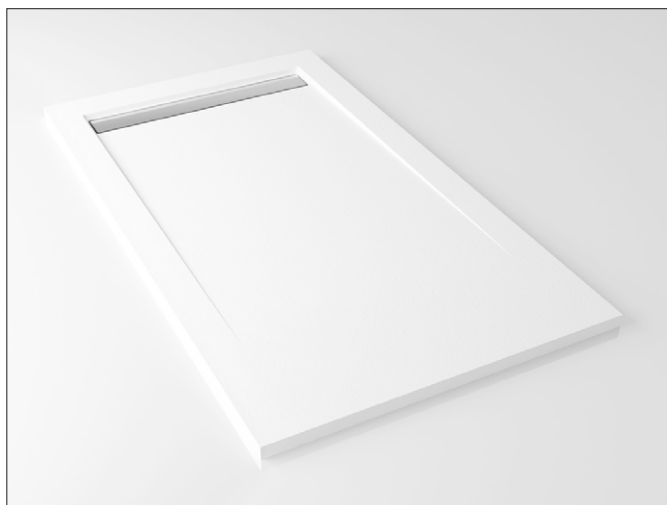


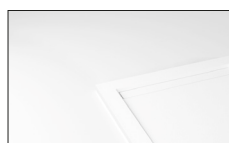
antiscivolo standard tipo 3 ENV 12633



PETRA X



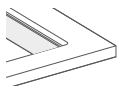
scarico in acciaio di serie



optional scarico nello stesso colore

antiscivolo standard tipo 3 ENV 12633

FINITURE SUPERFICIE DISPONIBILI



finitura liscia

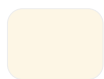
LISCIO (di serie)



TABACCO



LATTE



BURRO



CEMENTO



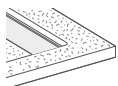
FERRO



LAVA



COLORI OPACHI EDONÉ/RAL/NCS
(NO METAL - FLUID - PERLATI)



Finitura texture

TEXTURE (di serie)



TABACCO



LATTE
*



BURRO



SABBIA
*



BISCOTTO



CEMENTO
*



FERRO



LAVA
*



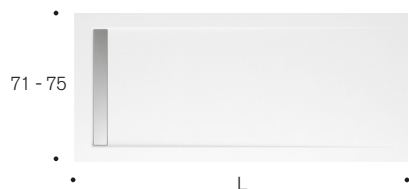
COLORI OPACHI EDONÉ/RAL/
NCS
(NO METAL - FLUID - PERLATI)

colori di serie	colori Edoné/RAL/NCS	colori di serie	colori Edoné/RAL/NCS
-----------------	-------------------------	-----------------	-------------------------

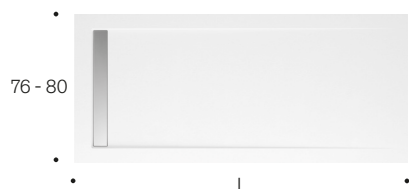
Inclusa piletta orizzontale Viega Ø50 Domoplex (EN-274)



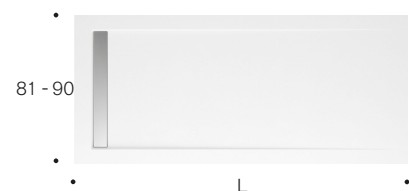
- L**
- 100 - 110
 - 111 - 120
 - 121 - 130
 - 131 - 140
 - 141 - 150
 - 151 - 160
 - 161 - 170
 - 171 - 180



- L**
- 100 - 110
 - 111 - 120
 - 121 - 130
 - 131 - 140
 - 141 - 150
 - 151 - 160
 - 161 - 170
 - 171 - 180



- L**
- 100 - 110
 - 111 - 120
 - 121 - 130
 - 131 - 140
 - 141 - 150
 - 151 - 160
 - 161 - 170
 - 171 - 180



- L**
- 100 - 110
 - 111 - 120
 - 121 - 130
 - 131 - 140
 - 141 - 150
 - 151 - 160
 - 161 - 170
 - 171 - 180

PETRA X PIATTI DOCCIA

TEXTURE		LISCIO	
---------	--	--------	--

colori di serie

colori
Edoné/RAL/NCS

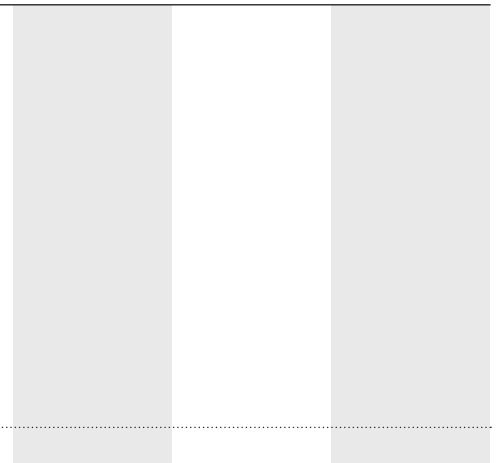
colori di serie

colori
Edoné/RAL/NCS

Inclusa piletta orizzontale Viega Ø50 Domoplex (EN-274)

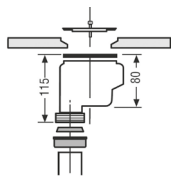


L
80 - 90
91 - 100



MAGGIORAZIONI OPZIONALI - PETRA X

Articolo



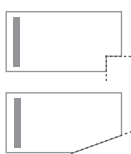
piletta verticale Viega Ø50 Domoplex (EN-274)

DPIO03



scarico in finitura texture o liscio laccato come il piatto doccia

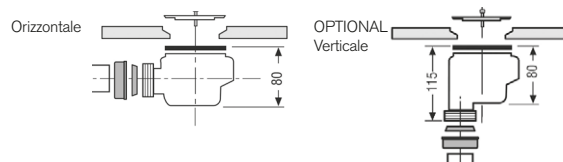
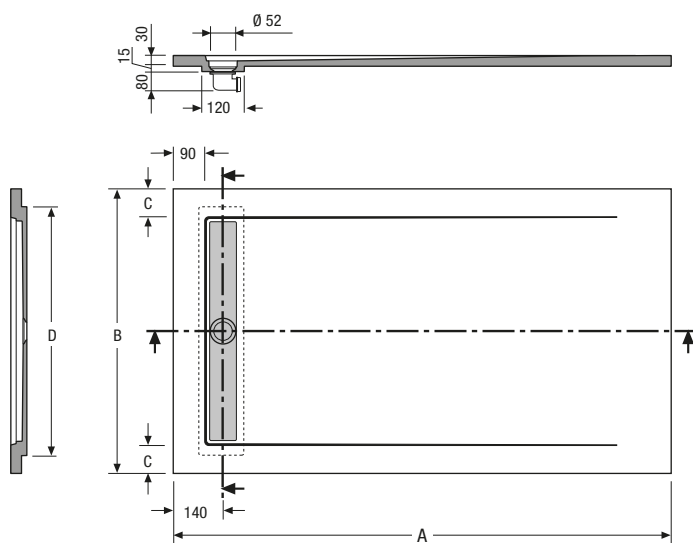
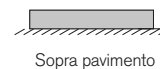
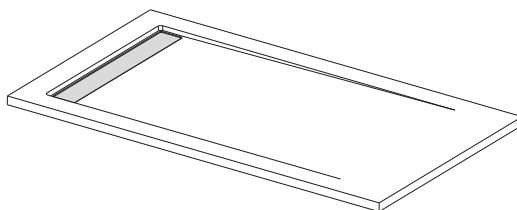
DSCA03



possibilità di tagli fuori misura

PETRA X - INFORMAZIONI TECNICHE

piatto doccia PETRA X



Inclusa piletta orizzontale Viega Ø50 Domoplex (EN-274)

A	B	C	D	V	P
1000	700	30	660	0'063	36
1010 ÷ 1100	700	30	660	0'071	41
1110 ÷ 1200	700	30	660	0'075	45
1210 ÷ 1300	700	30	660	0'083	48
1310 ÷ 1400	700	30	660	0'087	52
1410 ÷ 1500	700	30	660	0'094	54
1510 ÷ 1600	700	30	660	0'102	59
1610 ÷ 1700	700	30	660	0'106	61
1710 ÷ 1800	700	30	660	0'114	66

A	B	C	D	V	P
1000	750	55	660	0'063	39
1010 ÷ 1100	750	55	660	0'071	44
1110 ÷ 1200	750	55	660	0'075	48
1210 ÷ 1300	750	55	660	0'083	51
1310 ÷ 1400	750	55	660	0'087	55
1410 ÷ 1500	750	55	660	0'094	59
1510 ÷ 1600	750	55	660	0'102	63
1610 ÷ 1700	750	55	660	0'106	67
1710 ÷ 1800	750	55	660	0'114	71

A	B	C	D	V	P
800	800	30	760	0'063	34
810 ÷ 900	800	30	760	0'063	38
910 ÷ 1000	800	30	760	0'063	42
1000	800	80	660	0'063	42
1010 ÷ 1100	800	80	660	0'071	47
1110 ÷ 1200	800	80	660	0'075	52
1210 ÷ 1300	800	80	660	0'083	55
1310 ÷ 1400	800	80	660	0'087	60
1410 ÷ 1500	800	80	660	0'094	63
1510 ÷ 1600	800	80	660	0'102	68
1610 ÷ 1700	800	80	660	0'106	71
1710 ÷ 1800	800	80	660	0'114	76

A	B	C	D	V	P
800	900	80	760	0'079	40
810 ÷ 900	900	80	760	0'079	45
910 ÷ 1000	900	80	760	0'079	47
1000	900	80	760	0'079	47
1010 ÷ 1100	900	80	760	0'089	53
1110 ÷ 1200	900	80	760	0'094	59
1210 ÷ 1300	900	80	760	0'104	63
1310 ÷ 1400	900	80	760	0'109	68
1410 ÷ 1500	900	80	760	0'119	72
1510 ÷ 1600	900	80	760	0'124	78
1610 ÷ 1700	900	80	760	0'134	81
1710 ÷ 1800	900	80	760	0'139	87

Misure in mm.

V: Volume di spedizione (m³)

P: Peso di spedizione (Kg)



PROGRAMMA FUORI MISURA

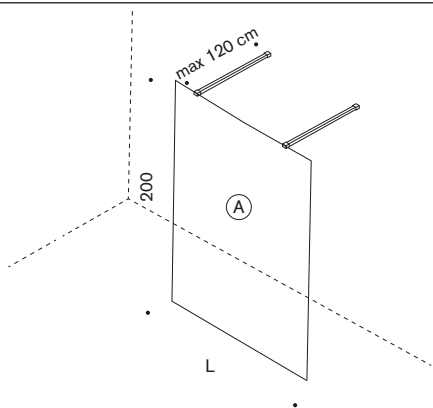
- possibilità di realizzazione su disegno del cliente con misure massime diverse da quelle di serie;
- fuori squadra;
- incollaggio con unione lastre a 45°;
- fori sul vetro;
- trattamento anticalcare con Tecnoclean.

trasparente

extrachiaro

trasparente

extrachiaro



Configurazione A

chiusura "A" completa di:
 vetro temperato sp. 8 mm;
 2 bracci a muro in acciaio AISI 304 finitura specchio

L

- 91 - 100
- 101 - 110
- 111 - 120
- 121 - 130
- 131 - 140
- 141 - 150
- 151 - 160
- 161 - 170
- 171 - 180

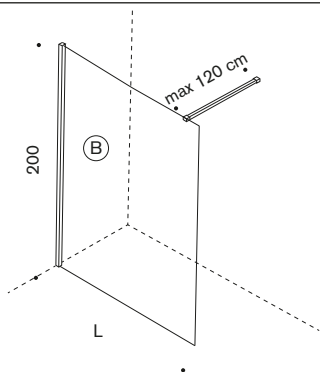
	BRACCIO TONDO	BRACCIO RETTANGOLARE
91 - 100	trasparente	extrachiaro
101 - 110	trasparente	extrachiaro
111 - 120	trasparente	extrachiaro
121 - 130	trasparente	extrachiaro
131 - 140	trasparente	extrachiaro
141 - 150	trasparente	extrachiaro
151 - 160	trasparente	extrachiaro
161 - 170	trasparente	extrachiaro
171 - 180	trasparente	extrachiaro

trasparente

extrachiaro

trasparente

extrachiaro



Configurazione B

chiusura "B" completa di:
 vetro temperato sp. 8 mm;
 braccio a muro in acciaio AISI 304 finitura specchio;
 profilo a pinza per parete in acciaio AISI 304 finitura specchio

L

69 - 80

81 - 90

91 - 100

101 - 110

111 - 120

121 - 130

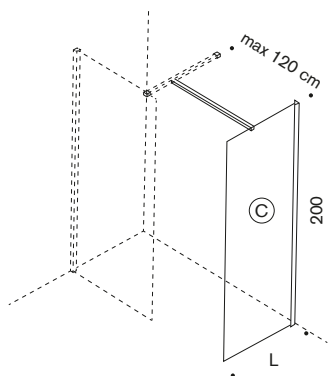
131 - 140

141 - 150

151 - 160

161 - 170

171 - 180



Configurazione BC

elemento "C" completo di:
 vetro temperato sp. 8 mm;
 braccio intermedio in acciaio AISI 304 finitura specchio;
 profilo a pinza per parete in acciaio AISI 304 finitura specchio;
 per il calcolo del prezzo sommare B+C

L

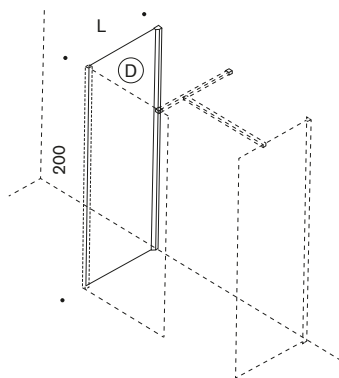
69 - 80

81 - 90

91 - 100

101 - 110

111 - 120



Configurazione BCD

elemento "D" completo di:
 vetro temperato sp. 8 mm;
 profilo a pinza per angolo in acciaio AISI 304 finitura specchio;
 per il calcolo del prezzo sommare B+C+D

L

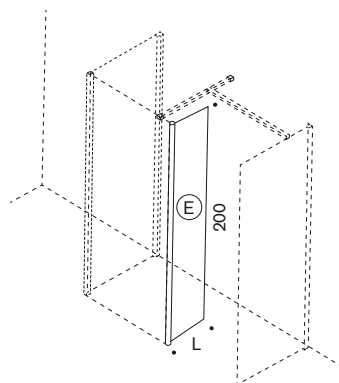
69 - 80

81 - 90

91 - 100

101 - 110

111 - 120



elemento di contenimento "E" completo di:
 vetro temperato sp. 8 mm;
 profilo a pinza per angolo in acciaio AISI 304 finitura specchio

L

10 - 20

20 - 30