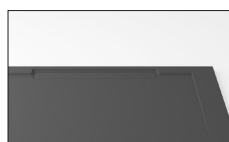


PETRA Y



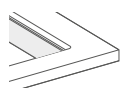
scarico in acciaio di serie



optional scarico nello stesso colore

antiscivolo standard tipo 3 ENV 12633

FINITURE SUPERFICIE DISPONIBILI

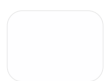


finitura liscia

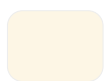
LISCIO (di serie)



TABACCO



LATTE



BURRO



CEMENTO



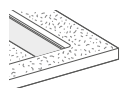
FERRO



LAVA



COLORI OPACHI EDONÉ/RAL/NCS
(NO METAL - FLUID - PERLATI)



Finitura texture

TEXTURE (di serie)



TABACCO



LATTE
*



BURRO



SABBIA
*



BISCOTTO



CEMENTO
*



FERRO



LAVA
*



COLORI OPACHI EDONÉ/RAL/
NCS
(NO METAL - FLUID - PERLATI)

colori di serie	colori Edoné/RAL/NCS	colori di serie	colori Edoné/RAL/NCS
-----------------	-------------------------	-----------------	-------------------------

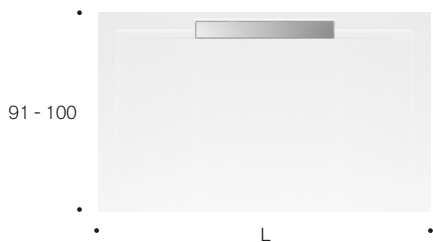
Inclusa piletta orizzontale Viega Ø50 Domoplex (EN-274)



- L**
- 120 - 130
 - 131 - 140
 - 141 - 150
 - 151 - 160
 - 161 - 170
 - 171 - 180



- L**
- 120 - 130
 - 131 - 140
 - 141 - 150
 - 151 - 160
 - 161 - 170
 - 171 - 180



- L**
- 120 - 130
 - 131 - 140
 - 141 - 150
 - 151 - 160
 - 161 - 170
 - 171 - 180



- L**
- 120 - 130
 - 131 - 140
 - 141 - 150

colori di serie

colori
Edoné/RAL/NCS

colori di serie

colori
Edoné/RAL/NCS

Inclusa piletta orizzontale Viega Ø50 Domoplex (EN-274)

131 - 140



L

L

120 - 130

131 - 140

141 - 150

141 - 150



L

L

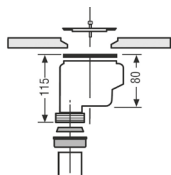
120 - 130

131 - 140

141 - 150

MAGGIORAZIONI OPZIONALI - PETRA Y

Articolo



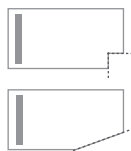
piletta verticale Viega Ø50 Domoplex (EN-274)

DPI003



scarico in finitura texture o liscio laccato come il piatto doccia

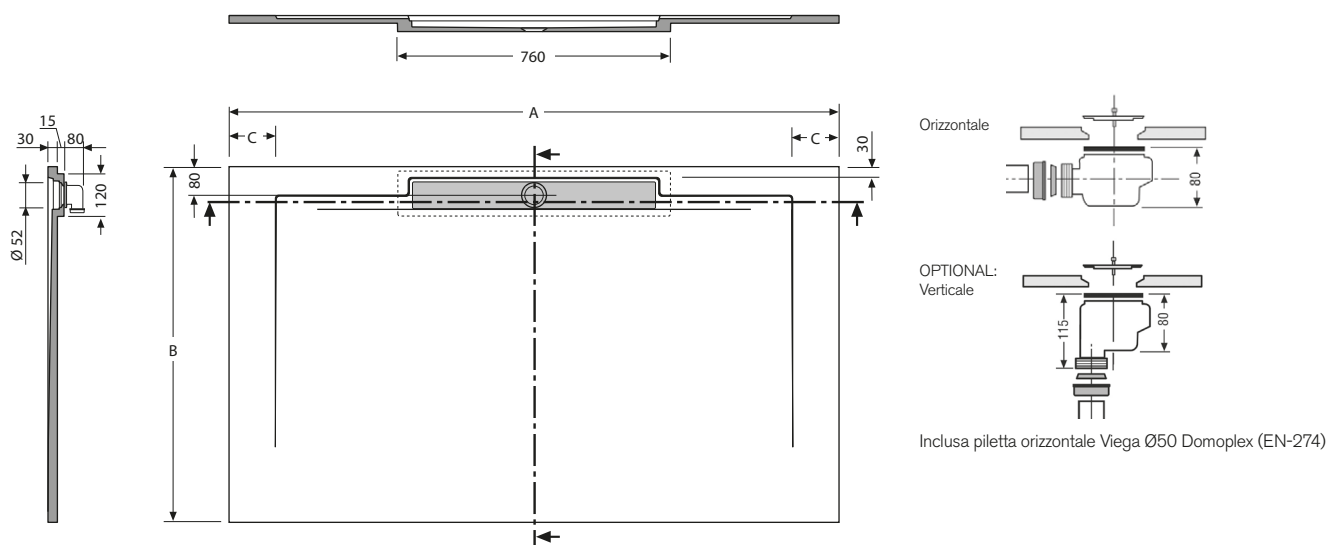
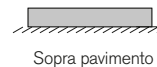
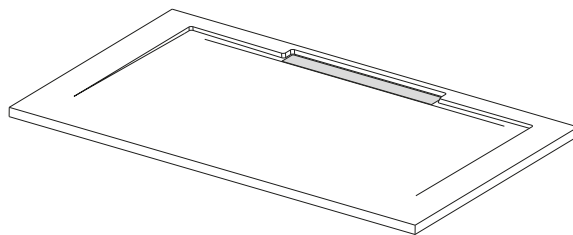
DSCA03



possibilità di tagli fuori misura

PETRA Y - INFORMAZIONI TECNICHE

piatto doccia PETRA Y



Inclusa piletta orizzontale Viega Ø50 Domoplex (EN-274)

A	B	C	V	P
1200	800	30	0'094	49
1210:1300	800	80	0'104	54
1310:1400	800	130	0'109	59
1410:1500	800	80	0'119	62
1510:1600	800	130	0'124	67
1610:1700	800	80	0'134	70
1710:1800	800	130	0'139	75

A	B	C	V	P
1200	900	30	0'094	55
1210:1300	900	80	0'104	61
1310:1400	900	130	0'109	67
1410:1500	900	80	0'119	70
1510:1600	900	130	0'124	76
1610:1700	900	80	0'134	80
1710:1800	900	130	0'139	85

A	B	C	V	P
1200	1000	30	0'094	62
1210:1300	1000	80	0'104	69
1310:1400	1000	130	0'109	75
1410:1500	1000	80	0'119	79
1510:1600	1000	130	0'124	85
1610:1700	1000	80	0'134	89
1710:1800	1000	130	0'139	95

A	B	C	V	P
1200	1200	30	0'146	91
1210:1300	1200	80	0'156	100
1310:1400	1200	130	0'166	108
1410:1500	1200	180	0'177	117

A	B	C	V	P
1200	1300	30	0'157	100
1210:1300	1300	80	0'168	109
1310:1400	1300	130	0'179	119
1410:1500	1300	180	0'190	128

A	B	C	V	P
1200	1400	30	0'168	109
1210:1300	1400	80	0'180	119
1310:1400	1400	130	0'192	129
1410:1500	1400	180	0'204	139

A	B	C	V	P
1200	1500	30	0'179	118
1210:1300	1500	80	0'192	128
1310:1400	1500	130	0'205	139
1410:1500	1500	180	0'218	150

Misure in mm.

V: Volume di spedizione (m³)

P: Peso di spedizione (Kg)



PROGRAMMA FUORI MISURA

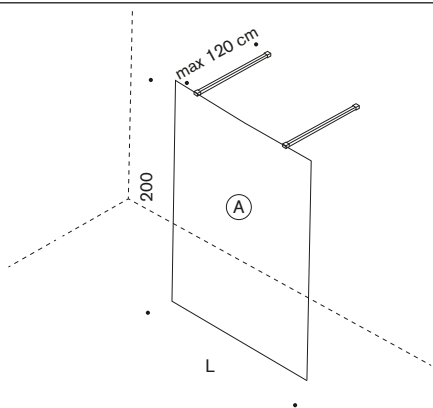
- possibilità di realizzazione su disegno del cliente con misure massime diverse da quelle di serie;
- fuori squadra;
- incollaggio con unione lastre a 45°;
- fori sul vetro;
- trattamento anticalcare con Tecnoclean.

trasparente

extrachiaro

trasparente

extrachiaro



Configurazione A

chiusura "A" completa di:
 vetro temperato sp. 8 mm;
 2 bracci a muro in acciaio AISI 304 finitura specchio

L

- 91 - 100
- 101 - 110
- 111 - 120
- 121 - 130
- 131 - 140
- 141 - 150
- 151 - 160
- 161 - 170
- 171 - 180

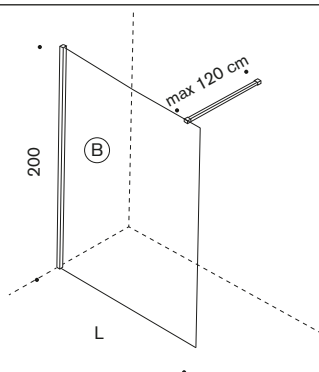
	BRACCIO TONDO	BRACCIO RETTANGOLARE
91 - 100	trasparente	extrachiaro
101 - 110	trasparente	extrachiaro
111 - 120	trasparente	extrachiaro
121 - 130	trasparente	extrachiaro
131 - 140	trasparente	extrachiaro
141 - 150	trasparente	extrachiaro
151 - 160	trasparente	extrachiaro
161 - 170	trasparente	extrachiaro
171 - 180	trasparente	extrachiaro

trasparente

extrachiaro

trasparente

extrachiaro



Configurazione B

chiusura "B" completa di:
 vetro temperato sp. 8 mm;
 braccio a muro in acciaio AISI 304 finitura specchio;
 profilo a pinza per parete in acciaio AISI 304 finitura specchio

L

69 - 80

81 - 90

91 - 100

101 - 110

111 - 120

121 - 130

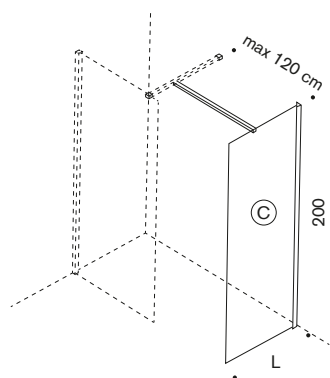
131 - 140

141 - 150

151 - 160

161 - 170

171 - 180



Configurazione BC

elemento "C" completo di:
 vetro temperato sp. 8 mm;
 braccio intermedio in acciaio AISI 304 finitura specchio;
 profilo a pinza per parete in acciaio AISI 304 finitura specchio;
 per il calcolo del prezzo sommare B+C

L

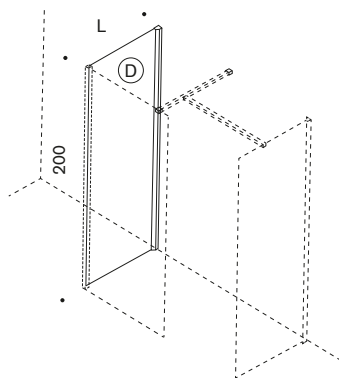
69 - 80

81 - 90

91 - 100

101 - 110

111 - 120



Configurazione BCD

elemento "D" completo di:
 vetro temperato sp. 8 mm;
 profilo a pinza per angolo in acciaio AISI 304 finitura specchio;
 per il calcolo del prezzo sommare B+C+D

L

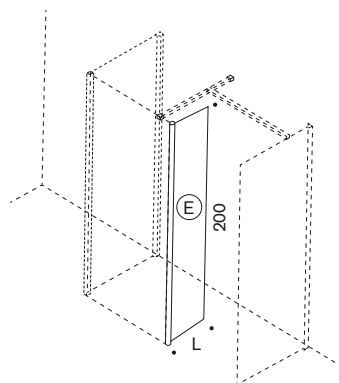
69 - 80

81 - 90

91 - 100

101 - 110

111 - 120



elemento di contenimento "E" completo di:
 vetro temperato sp. 8 mm;
 profilo a pinza per angolo in acciaio AISI 304 finitura specchio

L

10 - 20

20 - 30