

antiscivolo standard tipo 3 ENV 12633
standard antislip 3 ENV 12633 Version



NAOS



scarico rotondo in acciaio di serie
standard circular steel drainage system



optional scarico rotondo nello stesso colore
optional circular drainage system in the same finishing

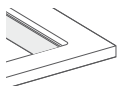


optional scarico quadrato in acciaio
optional squared steel drainage system



optional scarico quadrato nello stesso colore
optional squared drainage system in the same finishing

FINITURE SUPERFICIE DISPONIBILI
FINISHES AVAILABLE



finitura liscia
smooth finishing

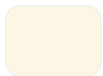
LISCIO (di serie) / Standard smooth



TABACCO



LATTE



BURRO



CEMENTO



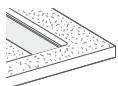
FERRO



LAVA



COLORI OPACHI EDONÉ/RAL/NCS
EDONÉ MATT COLOURS/RAL/NCS



Finitura texture
texture finishing

TEXTURE (di serie) / Standard texture



TABACCO



LATTE
*



BURRO



SABBIA
*



BISCOTTO
*



CEMENTO
*



FERRO
*



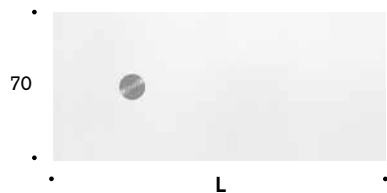
LAVA
*



COLORI OPACHI EDONÉ/RAL/NCS
EDONÉ MATT COLOURS/RAL/NCS

colori di serie	colori Edoné / RAL / NCS	colori di serie	colori Edoné / RAL / NCS
standard colours	colours Edoné / RAL / NCS	standard colours	colours Edoné / RAL / NCS

Inclusa piletta orizzontale VIEGA Ø90 Tempoplex (EN-274)
horizontal drain VIEGA Ø90 Tempoplex (EN-274) included



L

80 - 90

91 - 100

101 - 110

111 - 120

121 - 130

131 - 140

141 - 150

151 - 160

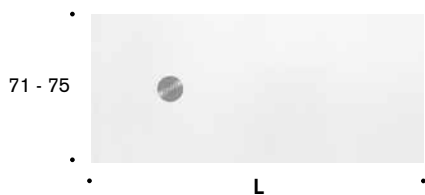
161 - 170

171 - 180

181 - 190

191 - 200

201 - 210



L

80 - 90

91 - 100

101 - 110

111 - 120

121 - 130

131 - 140

141 - 150

151 - 160

161 - 170

171 - 180

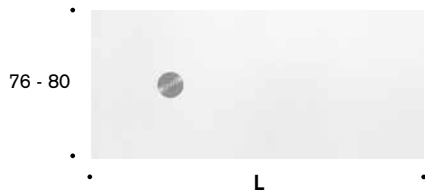
181 - 190

191 - 200

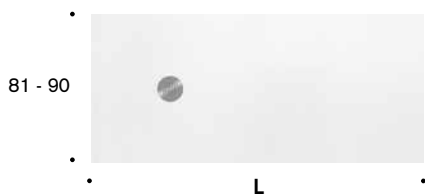
201 - 210

colori di serie	colori Edoné / RAL / NCS	colori di serie	colori Edoné / RAL / NCS
Standard colours	colours Edoné / RAL / NCS	Standard colours	colours Edoné / RAL / NCS

Inclusa piletta orizzontale VIEGA Ø90 Tempoplex (EN-274)
horizontal drain VIEGA Ø90 Tempoplex (EN-274) included



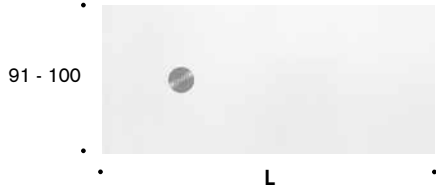
- L**
- 80 - 90
 - 91 - 100
 - 101 - 110
 - 111 - 120
 - 121 - 130
 - 131 - 140
 - 141 - 150
 - 151 - 160
 - 161 - 170
 - 171 - 180
 - 181 - 190
 - 191 - 200
 - 201 - 210



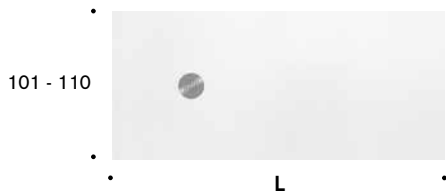
- L**
- 80 - 90
 - 91 - 100
 - 101 - 110
 - 111 - 120
 - 121 - 130
 - 131 - 140
 - 141 - 150
 - 151 - 160
 - 161 - 170
 - 171 - 180
 - 181 - 190
 - 191 - 200
 - 201 - 210

colori di serie	colori Edoné / RAL / NCS	colori di serie	colori Edoné / RAL / NCS
standard colours	colours Edoné / RAL / NCS	standard colours	colours Edoné / RAL / NCS

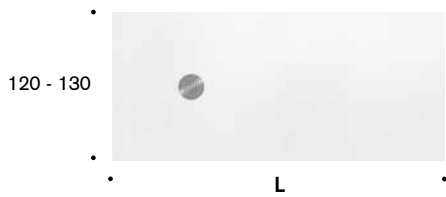
Inclusa piletta orizzontale VIEGA Ø90 Tempoplex (EN-274)
horizontal drain VIEGA Ø90 Tempoplex (EN-274) included



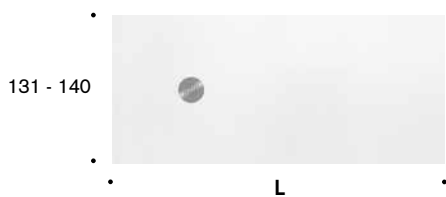
L
100 - 110
111 - 120
121 - 130
131 - 140
141 - 150
151 - 160
161 - 170



L
100 - 110
111 - 120
121 - 130
131 - 140
141 - 150
151 - 160
161 - 170



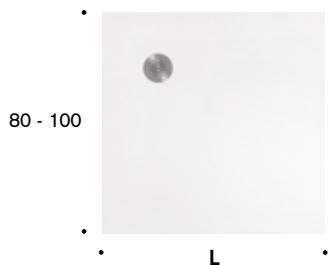
L
120 - 130
131 - 140
141 - 150
151 - 160
161 - 170
171 - 180



L
120 - 130
131 - 140

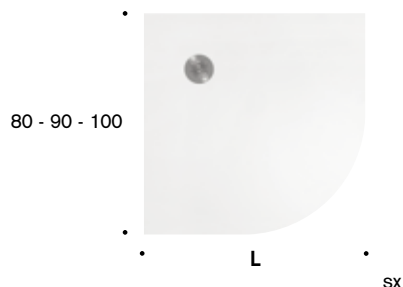
colori di serie	colori Edoné / RAL / NCS	colori di serie	colori Edoné / RAL / NCS
standard colours	colours Edoné / RAL / NCS	standard colours	colours Edoné / RAL / NCS

Inclusa piletta orizzontale VIEGA Ø90 Tempoplex (EN-274)
 horizontal drain VIEGA Ø90 Tempoplex (EN-274) included



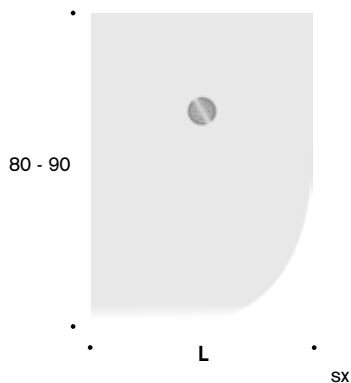
L
 80 - 90
 91 - 100

specificare il verso del piatto (sx/dx)
 specify the direction of the shower tray (le/ri)



L
 80
 90
 100

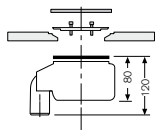
specificare il verso del piatto (sx/dx)
 specify the direction of the shower tray (le/ri)



L
 80 x 120
 90 x 120

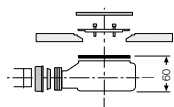
Articolo

Code



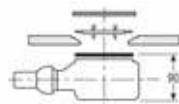
piletta verticale Viega 90 Domoplex
 Vertical drain system Viega 90 Domoplex

DPVV07



piletta orizzontale Viega 90 Tempoplex extrapiana
 Ultra-flat horizontal drain system Viega 90 Tempoplex

DPVE07



piletta orizzontale Viega 90 Tempoplex Plus
 horizontal drain Viega 90 Tempoplex Plus

DPVV07



scarico rotondo laccato come il piatto doccia
 Circular drain system lacquered as the shower tray

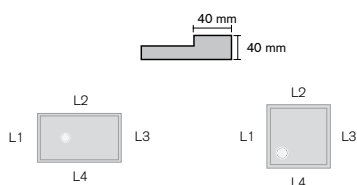
DSCR07LA



scarico quadrato in acciaio o laccato come il piatto doccia
 Squared drain system in steel or lacquered as the shower tray

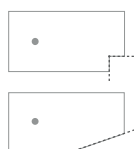
DSCQ07AC
 (acciaio - steel)

DSCQ07LA
 (laccato - lacquered)



bordo realizzabile sui lati dritti (specificare il lato)
 Optional edge on straight sides (specify the side)

prezzo al m/l
 price to m/l



possibilità di tagli fuori misura
 Optional tailored shaping



kit di riparazione / kit repair

.....

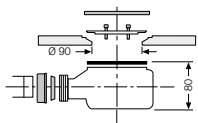
kit ritocco / retouching kit

.....

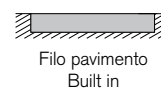
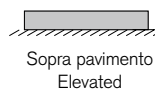
kit restauro / renovation kit

NAOS RETTANGOLARE, QUADRATO - INFORMAZIONI TECNICHE

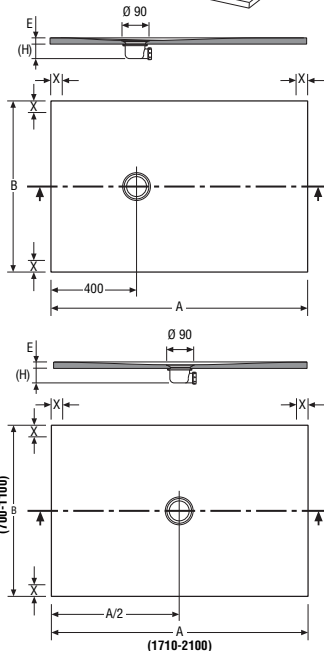
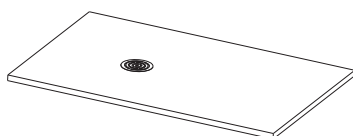
RECTANGULAR, SQUARED NAOS - TECHNICAL INFORMATION



Inclusa piletta orizzontale VIEGA Ø90 Tempoplex (EN-274)
horizontal drain VIEGA Ø90 Tempoplex (EN-274) included



piatto doccia NAOS RETTANGOLARE;
NAOS RETTANGOLARE shower tray;



A	B	E	V	P
800	700	30	0,047	28
810 → 900	700	30	0,047	32
910 → 1000	700	30	0,047	35
1010 → 1100	700	30	0,056	39
1110 → 1200	700	30	0,056	42
1210 → 1300	700	30	0,065	46
1310 → 1400	700	30	0,065	49
1410 → 1500	700	30	0,079	55
1510 → 1600	700	30	0,079	59
1610 → 1700	700	30	0,079	63
1710 → 1800	700	30	0,088	66
1810 → 1900	700	30	0,088	70
1910 → 2000	700	30	0,098	73
2010 → 2100	700	30	0,098	77

A	B	E	V	P
800	750	30	0,047	30
810 → 900	750	30	0,047	34
910 → 1000	750	30	0,047	38
1010 → 1100	750	30	0,056	42
1110 → 1200	750	30	0,056	45
1210 → 1300	750	30	0,065	49
1310 → 1400	750	30	0,065	53
1410 → 1500	750	30	0,079	59
1510 → 1600	750	30	0,079	64
1610 → 1700	750	30	0,079	68
1710 → 1800	750	30	0,088	71
1810 → 1900	750	30	0,088	75
1910 → 2000	750	30	0,098	79
2010 → 2100	750	30	0,098	83

A	B	E	V	P
800	800	30	0,047	32
810 → 900	800	30	0,047	36
910 → 1000	800	30	0,047	41
1010 → 1100	800	30	0,056	44
1110 → 1200	800	30	0,056	49
1210 → 1300	800	30	0,065	52
1310 → 1400	800	30	0,065	57
1410 → 1500	800	30	0,079	64
1510 → 1600	800	30	0,079	68
1610 → 1700	800	30	0,079	73
1710 → 1800	800	30	0,088	76
1810 → 1900	800	30	0,088	81
1910 → 2000	800	30	0,098	84
2010 → 2100	800	30	0,098	89

A	B	E	V	P
800	900	30	0,047	36
810 → 900	900	30	0,047	41
910 → 1000	900	30	0,047	45
1010 → 1100	900	30	0,056	49
1110 → 1200	900	30	0,056	54
1210 → 1300	900	30	0,065	58
1310 → 1400	900	30	0,065	63
1410 → 1500	900	30	0,079	71
1510 → 1600	900	30	0,079	76
1610 → 1700	900	30	0,079	86
1710 → 1800	900	30	0,088	84
1810 → 1900	900	30	0,088	90
1910 → 2000	900	30	0,098	94
2010 → 2100	900	30	0,098	99

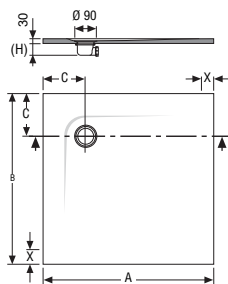
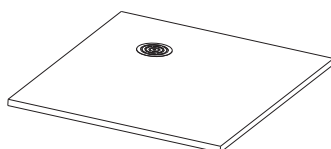
A	B	E	V	P	
1000	1100	1000	30	0,068	55
1110 → 1200	1000	30	0,068	61	
1210 → 1300	1000	30	0,074	65	
1310 → 1400	1000	30	0,080	70	
1410 → 1500	1000	30	0,085	77	
1510 → 1600	1000	30	0,091	83	
1610 → 1700	1000	30	0,096	89	

A	B	E	V	P	
1000	1100	1100	30	0,068	61
1110 → 1200	1100	30	0,068	67	
1210 → 1300	1100	30	0,074	72	
1310 → 1400	1100	30	0,080	78	
1410 → 1500	1100	30	0,085	85	
1510 → 1600	1100	30	0,091	92	
1610 → 1700	1100	30	0,096	99	

A	B	E	V	P	
1200	1300	1200	30	0,083	83
1310 → 1400	1200	30	0,089	90	
1410 → 1500	1200	30	0,095	96	
1510 → 1600	1200	30	0,102	103	
1610 → 1700	1200	30	0,108	109	
1710 → 1800	1200	30	0,114	116	
1200 → 1300	1400	30	0,096	100	

A	B	E	V	P	
1200	1300	1300	30	0,090	92
1310 → 1400	1300	30	0,096	100	
1410 → 1500	1300	30	0,103	105	
1510 → 1600	1300	30	0,110	115	
1610 → 1700	1300	30	0,117	119	
1710 → 1800	1300	30	0,123	129	
1310 → 1400	1400	30	0,104	108	

piatto doccia NAOS QUADRATO;
NAOS QUADRATO shower tray;



A	B	C	V	P
800	800	150	0,047	30
900	900	200	0,047	38
1000	1000	250	0,068	46

Misure in mm;
Size in mm;

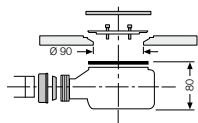
V: Volume di spedizione (m³);
Shipping volume;

P: Peso di spedizione (Kg);
Shipping weight;

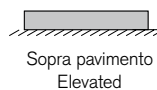
X: Zona inserimento lastra (lo spazio min. riservato alla lastra è di 3mm);
Glass enclosure zone (the min. area reserved for the glass enclosure is 30mm);

NAOS ANGOLARE - INFORMAZIONI TECNICHE

NAOS ANGOLARE - TECHNICAL INFORMATION



Inclusa piletta orizzontale VIEGA Ø90 Tempoplex (EN-274)
horizontal drain VIEGA Ø90 Tempoplex (EN-274) included

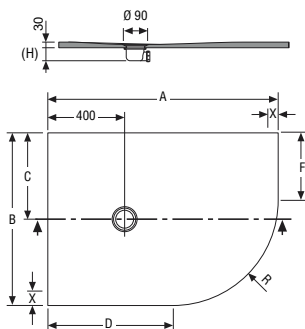
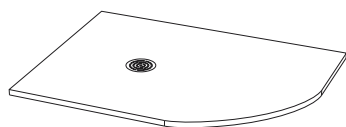


Sopra pavimento
Elevated



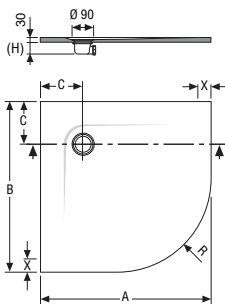
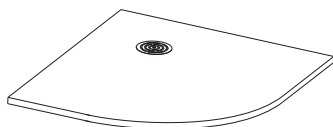
Filo pavimento
Built in
Encastré
Eingebaut

piatto doccia NAOS ANGOLARE (RETTANGOLARE);
NAOS ANGOLARE (RETTANGOLARE) shower tray;



A	B	C	D	F	R	V	P
1200	800	400	650	250	550	0,056	41
1200	900	450	650	350	550	0,056	47

piatto doccia NAOS ANGOLARE (QUADRATO);
NAOS ANGOLARE (QUADRATO) shower tray;



A	B	C	R	V	P
800	800	150	550	0,047	27
900	900	200	550	0,047	35
1000	1000	250	550	0,068	45

Misure in mm;
Size in mm;

V: Volume di spedizione (m³);
Shipping volume;

P: Peso di spedizione (Kg);
Shipping weight;

X: Zona inserimento lastra (lo spazio min. riservato alla lastra è di 3mm);
Glass enclosure zone (the min. area reserved for the glass enclosure in 30mm);



PROGRAMMA FUORI MISURA

- possibilità di realizzazione su disegno del cliente con misure massime diverse da quelle di serie;
- fuori squadra;
- incollaggio con unione lastre a 45°;
- fori sul vetro;
- trattamento anticalcare con Tecnoclean.

TAILORED PROGRAMM

- It is possible to produce according to customer specification;
- out-of-lines walls;
- glass gluing at 45° slanted edges;
- holes on glass;
- anti-scale treatments with Tecnoclean.

trasparente

extrachiaro

trasparente

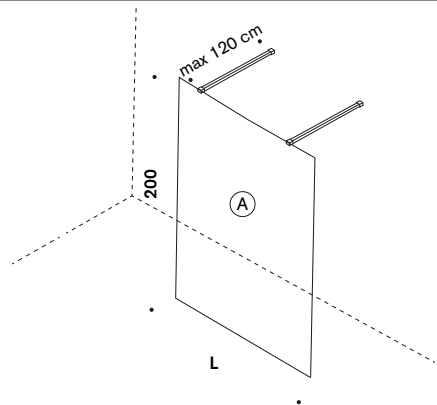
extrachiaro

transparent

ultralight

transparent

ultralight



Configurazione A
Configuration A

chiusura "A" completa di:

vetro temperato sp. 8 mm;
2 bracci a muro in acciaio AISI 304 finitura specchio;

glass "A" complete with:

8 mm thick tempered Glas;
2 stainless steel Aisi 304 wall support arm ;

L

91 - 100

101 - 110

111 - 120

121 - 130

131 - 140

141 - 150

151 - 160

161 - 170

171 - 180

trasparente

extrachiaro

trasparente

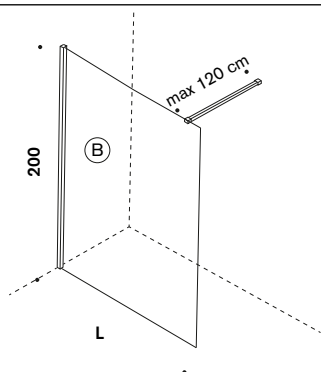
extrachiaro

transparent

ultralight

transparent

ultralight



Configurazione B
Configuration B

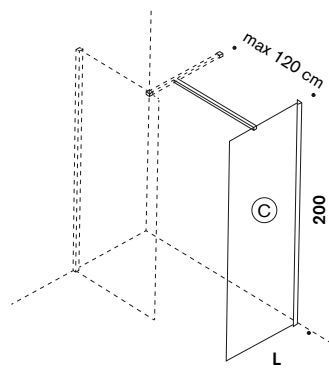
chiusura "B" completa di:

vetro temperato sp. 8 mm;
braccio a muro in acciaio AISI 304 finitura specchio;
profilo a pinza per parete in acciaio AISI 304 finitura specchio;

glass "B" complete with:

8 mm thick tempered Glas;
stainless steel Aisi 304 wall support arm ;
Polished Aisi 304 Stainless steel profiles;

L	630	715	694	780
69 - 80	630	715	694	780
81 - 90	650	747	715	812
91 - 100	690	812	755	877
101 - 110	710	843	775	908
111 - 120	762	908	828	973
121 - 130	783	941	848	1005
131 - 140	804	973	868	1038
141 - 150	823	1005	888	1070
151 - 160	843	1038	900	1103
161 - 170	863	1069	928	1134
171 - 180	883	1102	948	1166



Configurazione BC
Configuration BC

elemento "C" completo di:

vetro temperato sp. 8 mm;
braccio intermedio in acciaio AISI 304 finitura specchio;
profilo a pinza per parete in acciaio AISI 304 finitura specchio;
per il calcolo del prezzo sommare B+C

glass "C" complete with:

8 mm thick tempered Glas;
additional support arm in polished stainless steel Aisi 304;
Polished Aisi 304 Stainless steel profiles;
price must be calculated by adding B+C

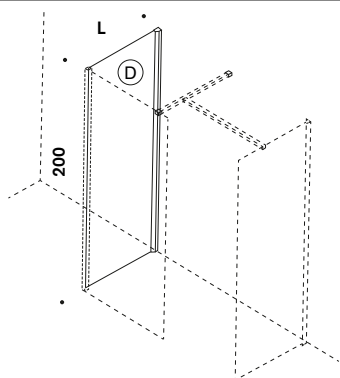
L	650	735	708	794
69 - 80	650	735	708	794
81 - 90	671	768	729	826
91 - 100	711	833	769	891
101 - 110	731	864	789	922
111 - 120	783	929	841	987

trasparente

extrachiaro

transparent

ultralight



Configurazione BCD
Configuration BCD

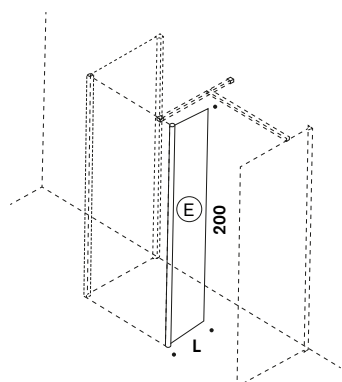
elemento "D" completo di:

vetro temperato sp. 8 mm;
profilo a pinza per angolo in acciaio AISI 304 finitura specchio;
per il calcolo del prezzo sommare B+C+D

glass "D" complete with:

8 mm thick tempered Glas;
Polished Aisi 304 Stainless steel corner profiles;
price must be calculated by adding B+C+D

L		
69 - 80	534	619
81 - 90	554	651
91 - 100	594	716
101 - 110	615	747
111 - 120	666	812



elemento di contenimento "E" completo di:

vetro temperato sp. 8 mm;
profilo a pinza per angolo in acciaio AISI 304 finitura specchio;

retainig glass "E" with:

8 mm thick tempered Glas;
Polished Aisi 304 Stainless steel comer profiles;

L		
10 - 20	401	426
20 - 30	421	458