

DESIGN MINERVA

MINERVA

- pag. 13 **lavanderie organizzate per stanze di grandi dimensioni**
organized laundries for large rooms
- pag. 61 **lavanderie organizzate per stanze di medie dimensioni**
organized laundries for mid-sized rooms
- pag. 123 **soluzioni efficaci: bagni con divisori e zona lavanderia**
efficient solutions: bathrooms with partitions and laundry area
- pag. 143 **trasformare ripostigli o piccole stanze in una lavanderia**
turning utility rooms or narrow areas into a laundry
- pag. 165 **accessori e soluzioni per ogni progetto**
accessories and solutions for every project
- pag. 172 **colori, materiali e finiture**
colours, materials and finishes

PROGETTO

lavanderia attrezzata modulare e personalizzabile

fully-equipped, modular and customisable

— *laundry*

Minerva nasce dalla sfida di rielaborare – con metodo e stile – lo spazio della tipica lavanderia operativa: un equilibrato mix di eleganza e praticità che garantisce efficienza e funzionalità alle operazioni di lavaggio, pulizia e stiro. L'anima della collezione è in tutto e per tutto quella di Edoné che accosta soluzioni modulari e personalizzabili a scelte innovative e non convenzionali, assicurando così massima organizzazione, flessibilità e contenimento.

Per quanto riguarda le esigenze di un tipico bagno-lavanderia, invece, Edoné propone anche il programma GIUNONE con l'apposita sezione mobili portavelatrice.

—
Minerva is born from the challenge of redesigning the typical operative laundry with method and style: the balanced mix between elegance and practicality grants efficiency and functionality to the daily washing, cleaning and ironing operations.

The soul of the collection fully embraces Edoné's philosophy, by combining modular and customisable solutions with innovative and unconventional choices, thus ensuring the maximum organization, flexibility and storage capacity.

Regarding instead the typical bathroom-laundry room, Edoné proposes its Giunone collection with the specific section dedicated to the units for washing machine.

soluzioni modulari e non convenzionali

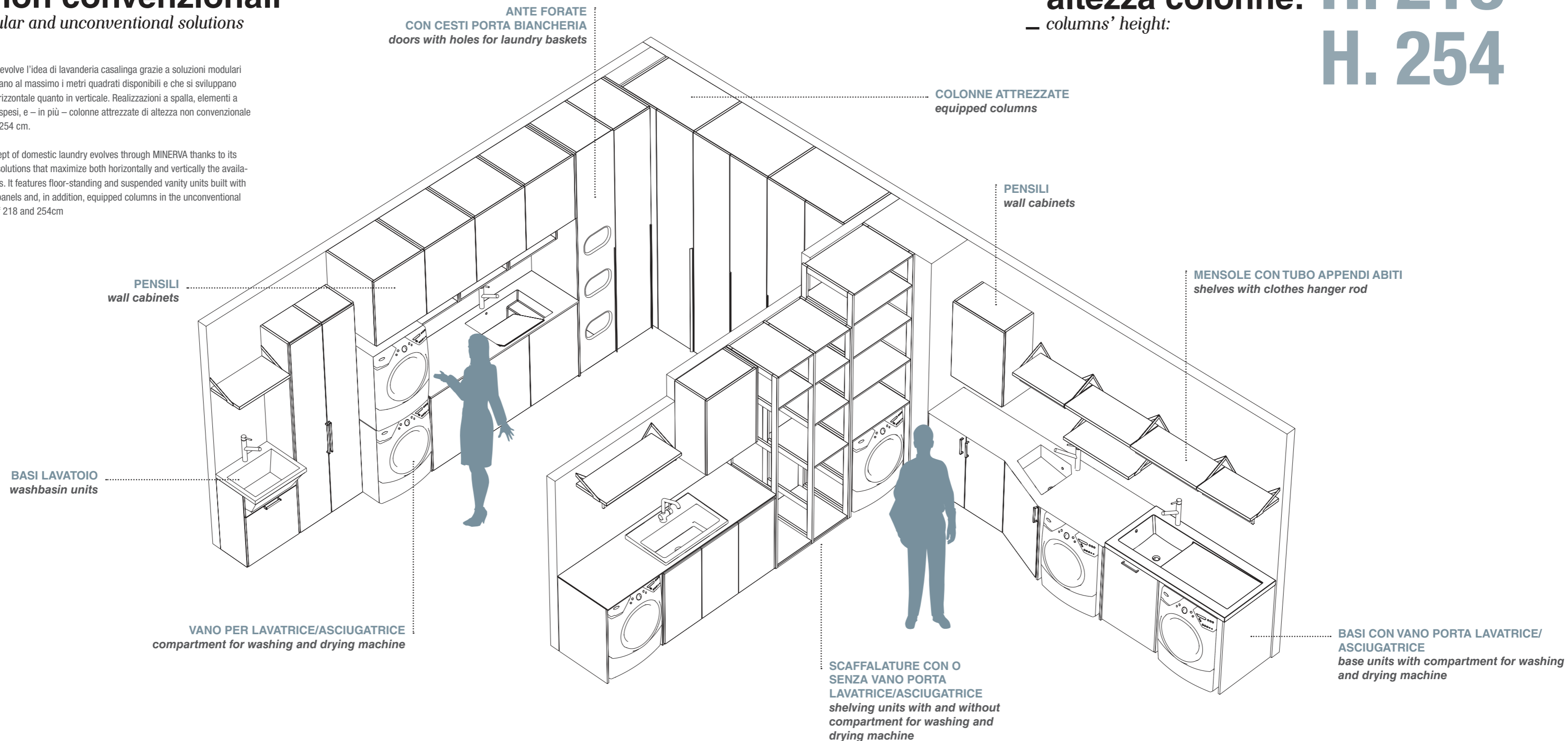
— modular and unconventional solutions

MINERVA evolve l'idea di lavanderia casalinga grazie a soluzioni modulari che sfruttano al massimo i metri quadrati disponibili e che si sviluppano tanto in orizzontale quanto in verticale. Realizzazioni a spalla, elementi a terra o sospesi, e – in più – colonne attrezzate di altezza non convenzionale da 218 e 254 cm.

The concept of domestic laundry evolves through MINERVA thanks to its modular solutions that maximize both horizontally and vertically the available spaces. It features floor-standing and suspended vanity units built with partition panels and, in addition, equipped columns in the unconventional heights of 218 and 254cm

altezza colonne:
— columns' height:

H. 218
H. 254



una sequenza di idee logiche ed eleganti

— a stream of logical and elegant ideas

Coerenza, efficacia e stile sono i tre pilastri di Minerva: tutti gli elementi possono essere accostati fra loro in libertà e senza soluzione di continuità, per ottimizzare i flussi di lavoro e garantire la massima libertà di movimento all'interno della stanza prescelta. Qualsiasi siano le sue dimensioni e le particolarità costruttive.

Coherence, efficacy and style represent the pillars of Minerva: all the elements can be seamlessly paired one another to optimize the workflows and grant the maximum freedom of movement in the room, whatever its dimensions or construction features.



1 scaffalature con vano per lavatrice/asciugatrice
shelving units with compartment for washing and drying machine

2 lavatoi
washbasins

3 colonne attrezzate
equipped columns

4 tende di copertura
covering curtains

5 scaffalature
shelving units

6 tappeti salvagoccia in gomma
drip catching mats

7 armadiature
wardrobes

8 ante forate con accesso rapido ai cesti porta biancheria
doors with holes for an easier access to laundry baskets

9 basi porta lavatrice/asciugatrice
units for washing and drying machine

10 vassoi estraibili porta cesti biancheria e altro
pull out trays for laundry basket

11 tubi appendiabiti
clothes hanger rods

12 ganci porta scope
broom hooks



13 **luci led sottopensile**
under-cabinet LED light

14 **pensili P. 36**
wall cabinets D.36

15 **vani a giorno**
open compartments

16 **vani porta detersivi**
*open compartments for
detergents*

17 **pensili P. 60**
wall cabinets D.60

18 **mensole con tubo
appendiabiti**
*shelves with clothes
hanger rod*

19 **basi con cesto porta
biancheria**
*base units with laundry
basket*

20 **lavatoi incasso
soprapiano**
*overcounter recessed
washbasins*

21 **lavatoi integrati**
integrated washbasins

22 **consolle**
consoles

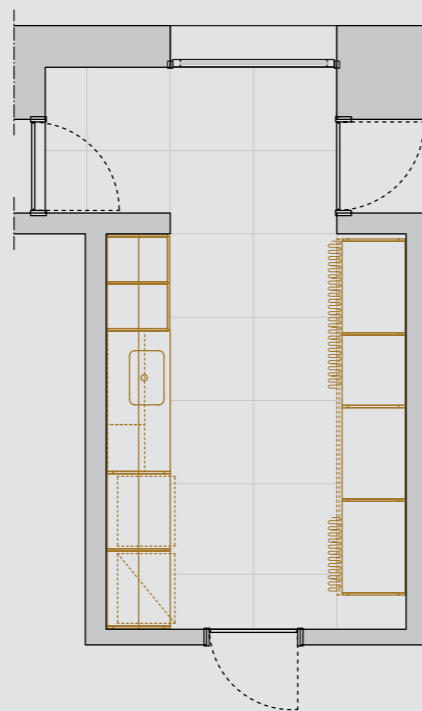
23 **supporti per scope**
broom stands

idee versatili e per tutti gli spazi

— *versatile ideas for all living spaces*

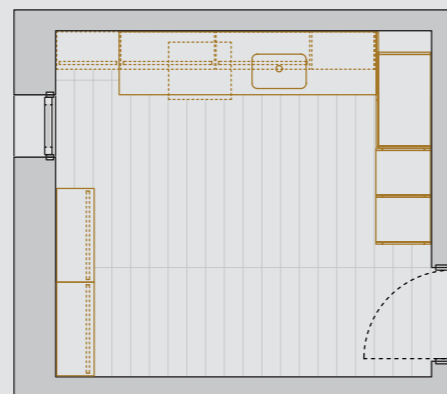
Le soluzioni modulari e personalizzabili offerte dalla collezione Minerva permettono di progettare lavanderie casalinghe adatte a spazi di ogni dimensione, assicurando la massima capienza e funzionalità. Qui di seguito presentiamo varie proposte di progetti, adatti alle diverse metrature.

The modular and customizable solutions offered by Minerva collection allow you to design domestic laundry rooms for spaces of any dimension, by granting the maximum storage capacity and functionality. We developed several project proposals based on the different sizes of the rooms.



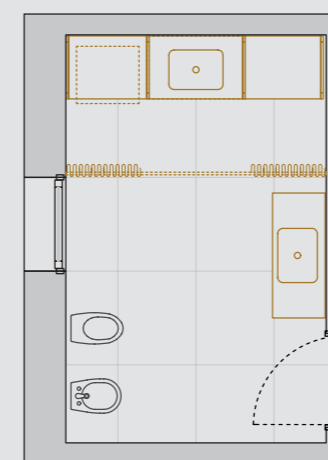
STANZE DI GRANDI DIMENSIONI
large rooms

pag. **13**



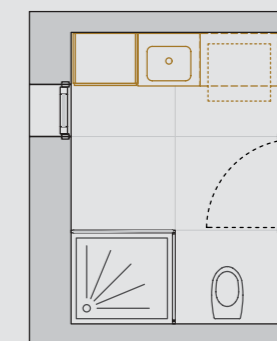
STANZE DI MEDIE DIMENSIONI
mid-sized rooms

pag. **61**



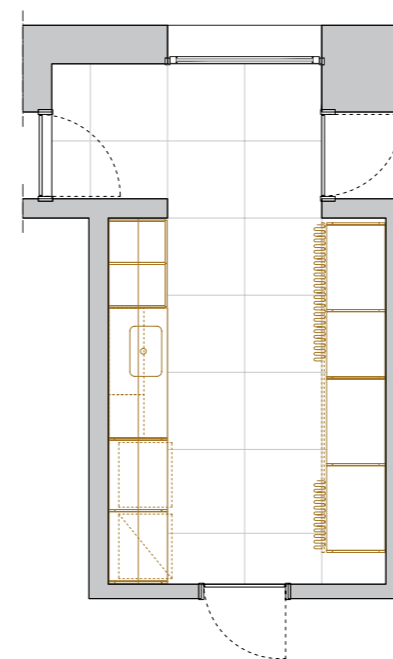
BAGNI CON DIVISORI E ZONA LAVANDERIA
bathrooms with partitions and laundry area

pag. **123**



RIPOSTIGLI O STANZE DI PICCOLE
DIMENSIONI
utility rooms and small rooms

pag. **143**



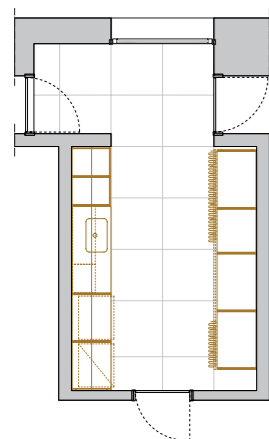
PROPOSTE

lavanderie organizzate per stanze di grandi dimensioni

— *organized laundries for large rooms*

Quando lo spazio non rappresenta un problema, progettisti, architetti e interior designer hanno bisogno di molteplici soluzioni per esprimersi al meglio e stupire i loro clienti. Le proposte della collezione Minerva consentono di soddisfare qualsiasi richiesta, dando vita ad ambienti che fondono perfettamente eleganza e funzionalità.

—
When space is not an issue, architects and interior designers need a full range of solutions to express themselves and amaze their customers. Minerva collection offers a variety of proposals to satisfy any request, creating environments that perfectly combine elegance and functionality.



01

L.379,4 H.254 P.60
Finiture: Nobilitato Elefante opaco
Top: Pietracolore finitura Elefante opaco con lavatoio
Auriga con tavoletta
Maniglia: Lyra
—
W.379,4 H.254 D.60
Finish: Melamine Elefante matt
Top: Pietracolore in Elefante matt finish with Auriga
washbasin and board
Handle: Lyra

L.347,2 H.254 P.60
Finiture: Nobilitato Elefante opaco
Maniglia: Lama
—
W.347,2 H.254 D.60
Finish: Melamine Elefante matt
Handle: Lama





Lavatoio Auriga

con tavoletta reclinabile opzionale e scalino di appoggio laterale

Particolari della tavoletta reclinabile opzionale.

—
Washbasin Auriga with optional reclining board and lateral shelf.
Details of the optional reclining board.







Qui sopra: cassetta per medicinali con serratura di sicurezza.

A destra: tende di chiusura per scaffalature.

—
Above: medicine box with safety lock.

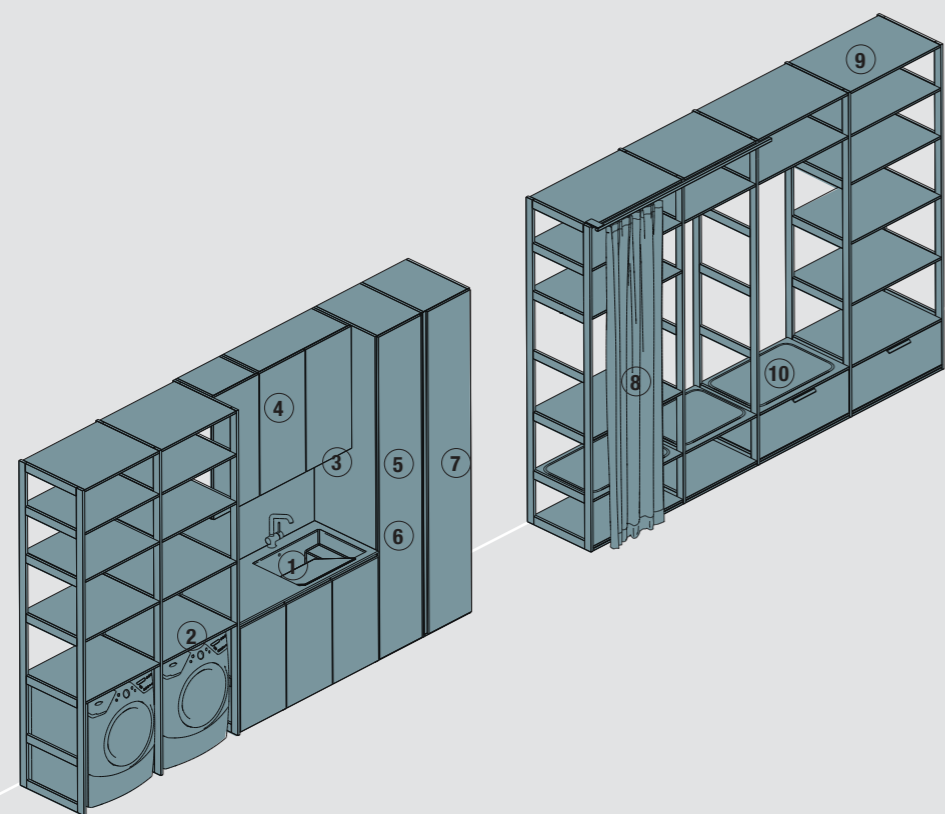
On the right: covering curtains for shelving units.



01 focus tecnico

technical focus

- 1 LAVATOIO INTEGRATO AURIGA
in Pietracolore finitura Elefante opaco
- 2 SCAFFALATURA CON VANO PER LAVATRICE/
ASCIUGATRICE
finitura Nobilitato Elefante opaco
- 3 LUCE LED SOTTOPENSILE
- 4 PENSILE P. 36
finitura Nobilitato Elefante opaco
- 5 CASSETTA PER MEDICINALI
finitura Nobilitato Bianco
- 6 PORTA SCARPE
finitura Elefante opaco
- 7 SUPPORTO PER SCOPE
finitura Elefante opaco
- 8 TENDA SCORREVOLE DI COPERTURA
- 9 SCAFFALATURA
finitura Nobilitato Elefante opaco
- 10 TAPPETO SALVAGOCCIA IN GOMMA



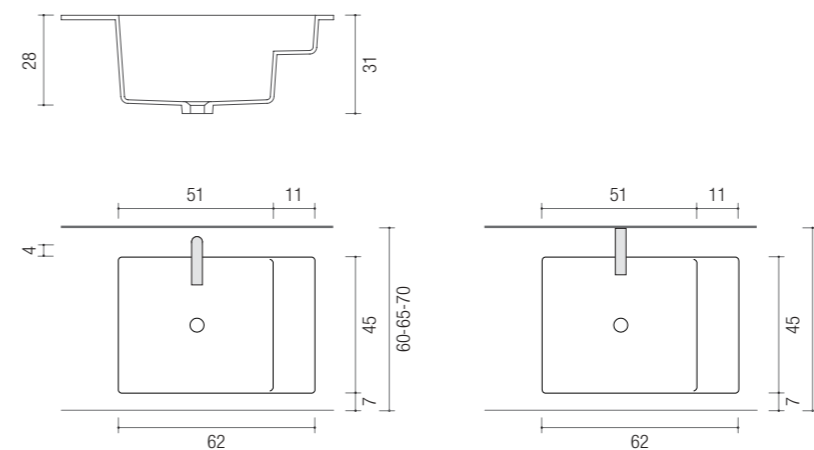
- 1 INTEGRATED WASHBASIN AURIGA
in Pietracolore Elefante matt finish
- 2 SHELVING UNIT WITH COMPARTMENT FOR
WASHING AND DRYING MACHINE
in melamine Elefante matt finish
- 3 UNDER-CABINET LED LIGHT
- 4 WALL CABINET D.36
in melamine Elefante matt finish
- 5 MEDICINE BOX
in melamine Bianco matt finish
- 6 SHOE RACK
in melamine Elefante matt finish
- 7 BROOM HOLDER
in melamine Elefante matt finish
- 8 COVERING CURTAIN
- 9 SHELVING UNIT
in melamine Elefante matt finish
- 10 DRIP CATCHING MAT

lavatoio auriga 75 top integrato _ integrated washbasin



dimensioni

dimensions

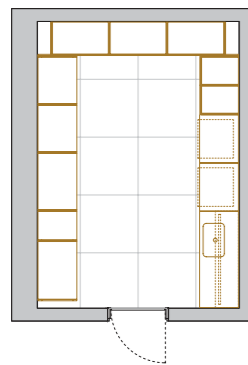


finiture

finishes

CON TROPPOPIENO CROMATO. / WITH CHROME OVERFLOW.





02

L.50-392,2 H.218 P.60
 Finiture: Nobilitato Canapa
 Top: Pietrabianca con lavatoio Octo
 Maniglia: Lama
 —
 W.50-392,2 H.218 D.60
 Finish: melamine Canapa
 Top: Pietrabianca with Octo washbasin
 Handle: Lama

L.312 H.218 P.50
 Finiture: Nobilitato Canapa
 Maniglia: Lama
 —
 W.312 H.218 D.50
 Finish: melamine Canapa
 Handle: Lama

L.377,2-50 H.218 P.60
 Finiture: Nobilitato Elefante
 —
 W.377,2-50 H.218 D.60
 Finish: melamine Elefante



Design
Edoné collection



Vassoio estraibile per appoggio cesti o altro.

—
Pull out tray for laundry baske.





Possibili personalizzazioni per colonne attrezzate: solo alcune delle soluzioni Minerva per ottimizzare la lavanderia casalinga.

—
Possible customizations for columns' equipment: just a few of the many solutions to optimize the domestic laundry with Minerva.





Le scaffalature Minerva possono essere personalizzate in modo da rispondere a qualsiasi esigenza.

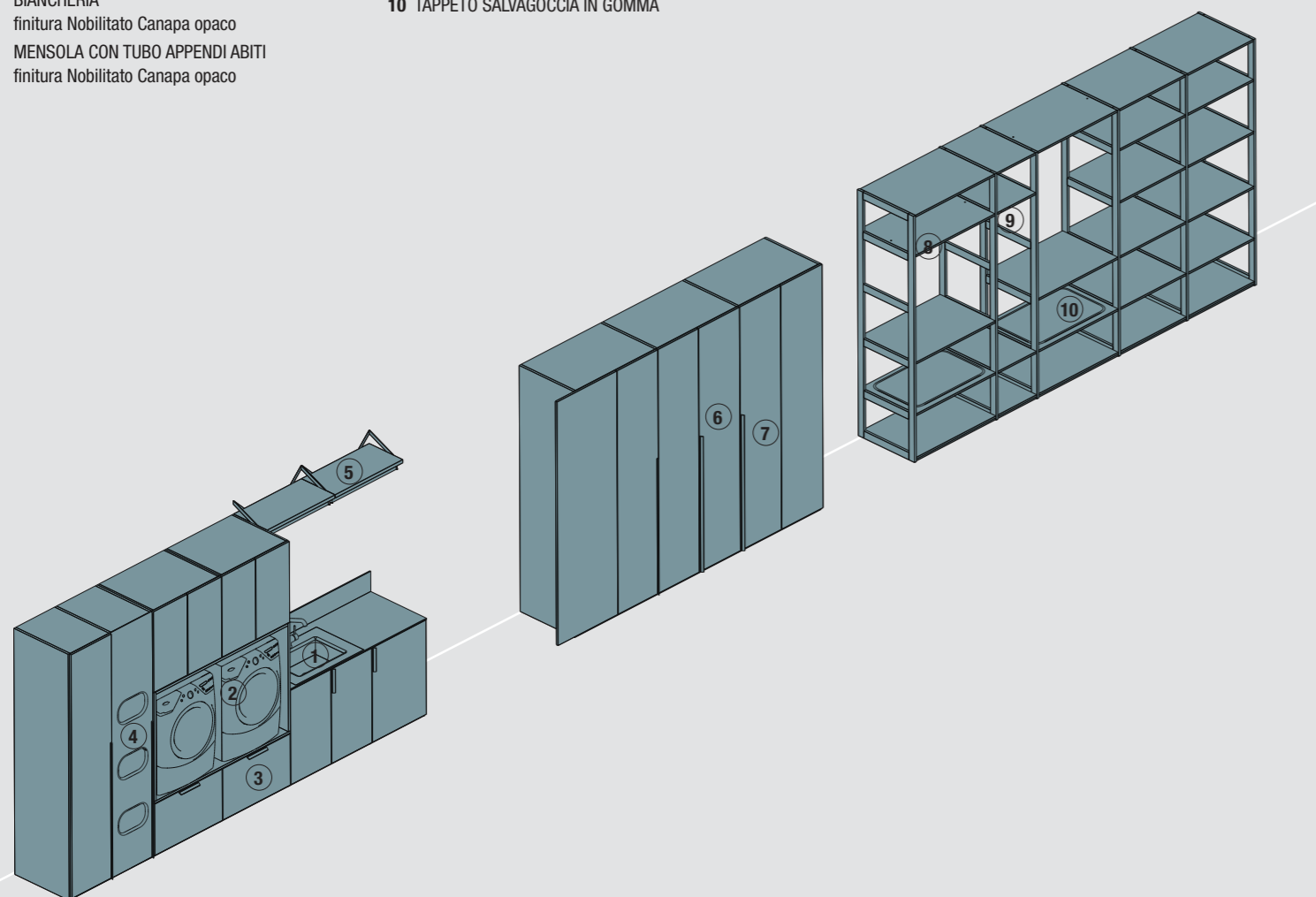
—
Minerva's shelving units can be customized to satisfy any need.



02 focus tecnico

technical focus

- 1 LAVATOIO INTEGRATO OCTO in Pietrabianca
- 2 VANO PER LAVATRICE/ASCIUGATRICE finitura Nobilitato Elefante opaco
- 3 VASSOIO ESTRAIBILE PER CESTO BIANCHERIA finitura Nobilitato Trama Grigia
- 4 ANTA FORATA PER CESTI PORTA BIANCHERIA finitura Nobilitato Canapa opaco
- 5 MENSOLA CON TUBO APPENDI ABITI finitura Nobilitato Canapa opaco
- 6 DIVISORIO INTERNO PER COLONNA finitura Trama Grigia
- 7 SUPPORTO PER SCOPE finitura Elefante
- 8 TUBO APPENDI ABITI finitura Elefante
- 9 GANCIO APPENDI SCOPE finitura Elefante
- 10 TAPPETO SALVAGOCCIA IN GOMMA

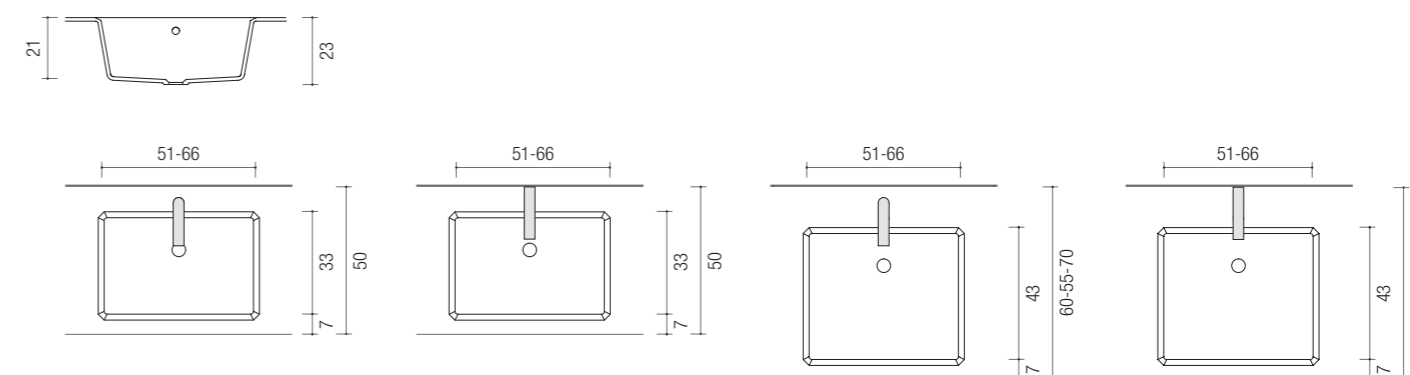


- 1 INTEGRATED WASHBASIN OCTO in Pietrabianca
- 2 COMPARTMENT FOR WASHING AND DRYING MACHINE in melamine Elefante matt finish
- 3 PULL OUT TRAY FOR LAUNDRY BASKET in Trama Grigia finish
- 4 DOORS WITH HOLES FOR LAUNDRY BASKETS in melamine Canapa matt finish
- 5 SHELF WITH CLOTHES HANGER ROD in melamine Canapa matt finish
- 6 INTERNAL DIVIDER FOR COLUMN in Trama Grigia finish
- 7 BROOM STAND in Elefante finish
- 8 CLOTHES HANGER ROD in Elefante finish
- 9 BROOM HOOK in Elefante finish
- 10 DRIP CATCHING MAT

lavatoio octo 60-75 top integrato _ integrated washbasin



dimensioni dimensions

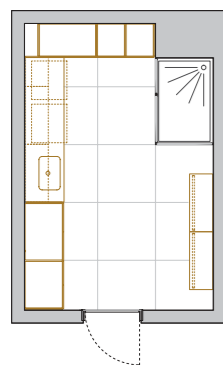


finiture finishes

CON TROPPOPIENO CROMATO. / WITH CHROME OVERFLOW.



Pietrabianca



03

L.392,2-50 H.254 P.60
Finiture: Nobilitato Bianco, Nobilitato Prato
Top: Ocritech opaco con lavatoio Cristal Max
Maniglia: Lama
—
W.392,2-50 H.254 D.60
Finish: melamine Bianco, melamine Canapa
Top: Ocritech matt with Cristal Max washbasin
Handle: Lama

L.201,8 H.254 P.52
Finiture: Nobilitato Prato
Maniglia: Lama
—
W.201,8 H.254 D.52
Finish: melamine Prato
Handle: Lama





Le altezze di 218/254 cm delle colonne attrezzate consentono di sfruttare al massimo lo spazio, dando vita a un'immagine ordinata.

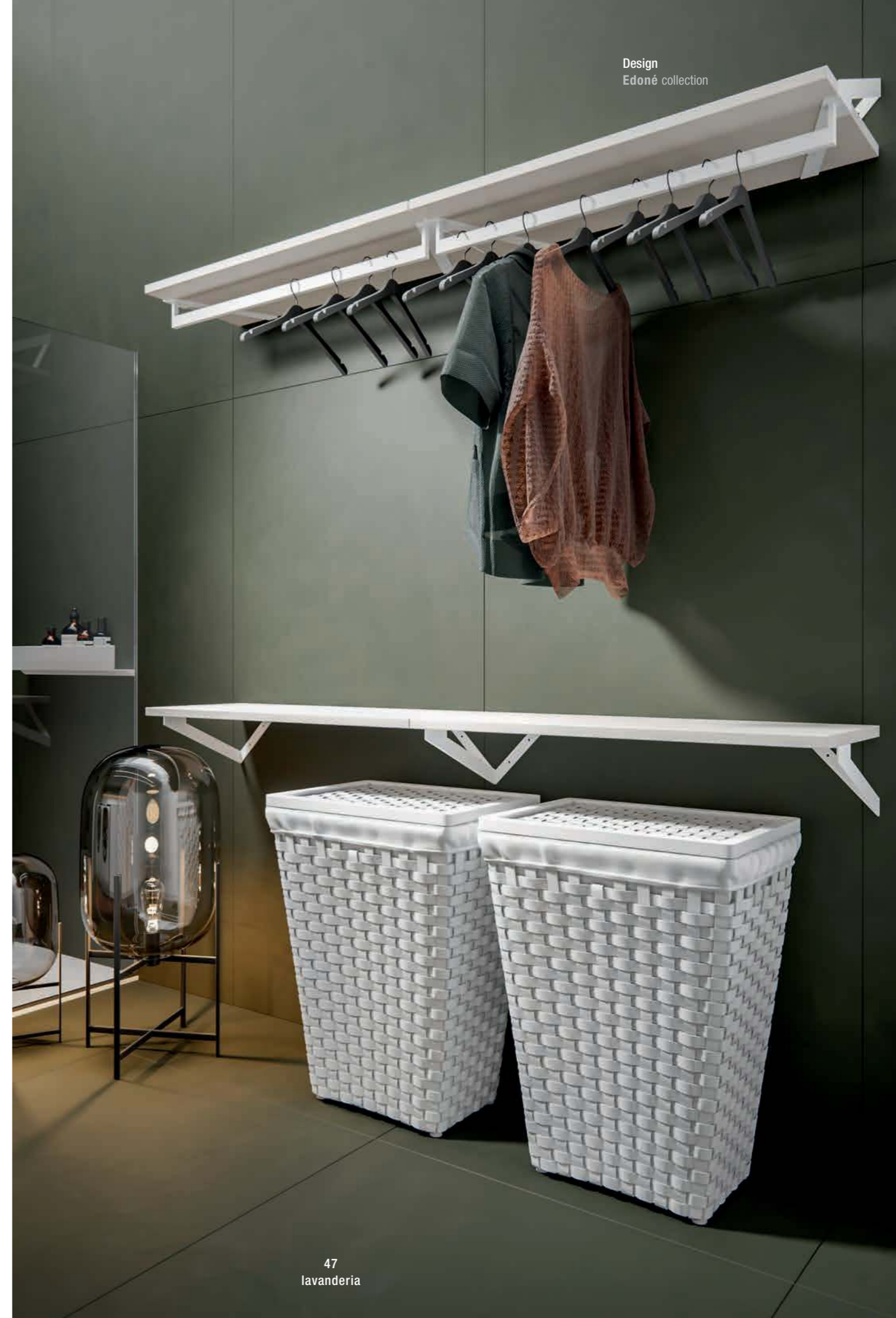
—
Thanks to the heights of 218/254cm of the equipped columns, it is possible to maximize the available space, creating balanced compositions.





Le mensole possono essere fornite con o senza tubo appendiabiti integrato, per dar vita a composizioni semplici, ma efficaci.

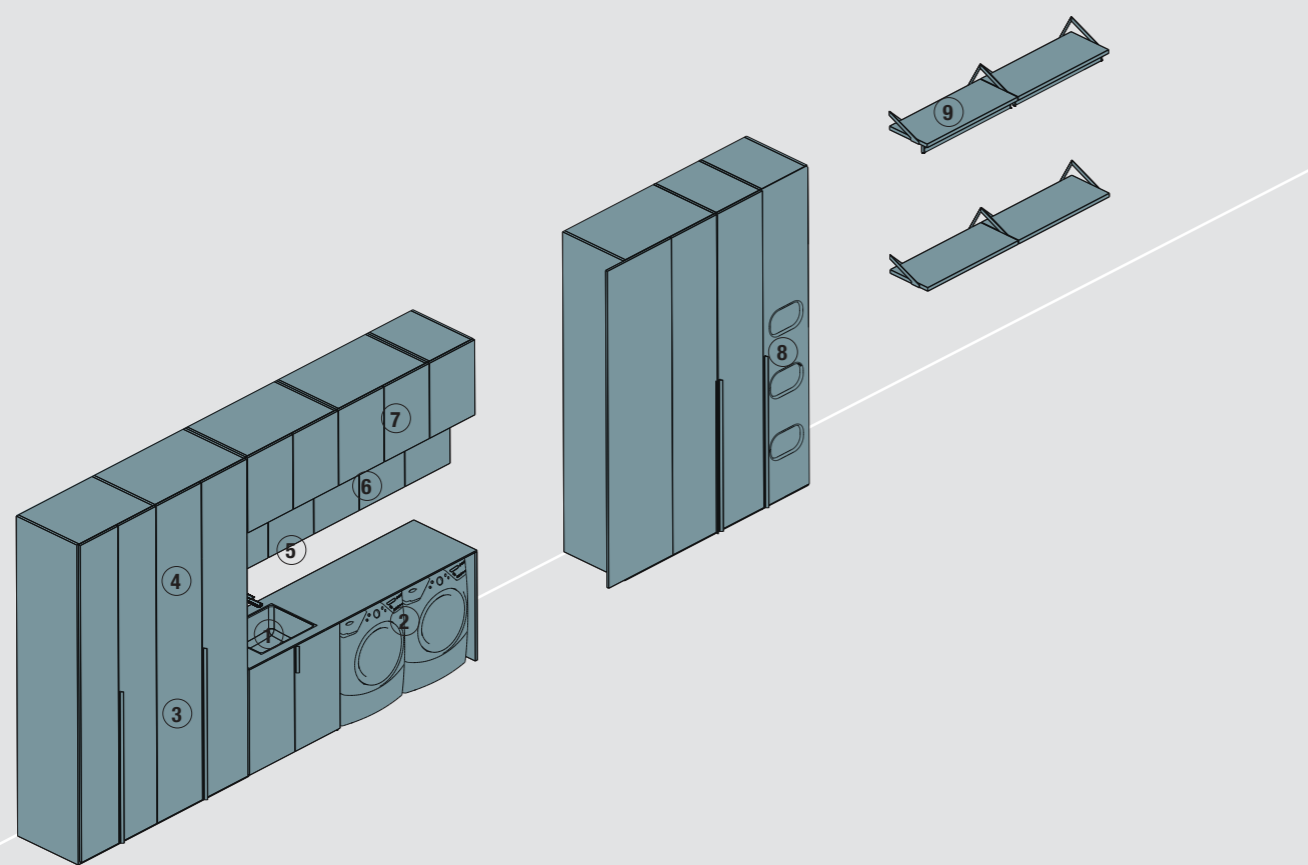
The shelves can be equipped with a clothes hanger rod, which creates linear yet functional compositions.



03 focus tecnico

technical focus

- 1 LAVATOIO INTEGRATO CRISTAL MAX in Ocritech
- 2 VANO PER LAVATRICE/ASCIUGATRICE finitura Nobilitato Bianco opaco
- 3 DOPPIO CESTELLO ESTRAIBILE in policarbonato, finitura Elefante opaco
- 4 TUBO APPENDIABITI ESTRAIBILE in metallo, finitura Elefante opaco
- 5 LUCE LED SOTTOPENSILE
- 6 PENSILE P. 36 finitura Nobilitato Prato opaco
- 7 PENSILE P. 60 finitura Nobilitato Bianco opaco
- 8 ANTA FORATA PER CESTI PORTA BIANCHERIA finitura Nobilitato Prato opaco
- 9 MENSOLA CON TUBO APPENDIABITI finitura Nobilitato Bianco opaco



- 1 INTEGRATED WASHBASIN CRISTAL MAX in Ocritech
- 2 COMPARTMENT FOR WASHING AND DRYING MACHINE in melamine Bianco matt finish
- 3 PULL OUT LAUNDRY BASKET made of polycarbonate, in Elefante matt finish
- 4 PULL OUT CLOTHES HANGER ROD made of polycarbonate, in Elefante matt finish
- 5 UNDER-CABINET LED LIGHT

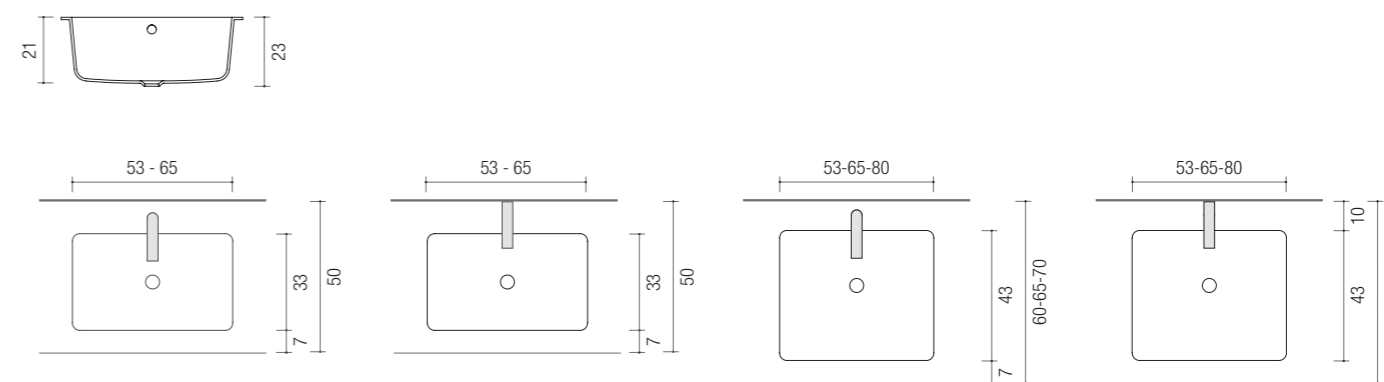
- 6 WALL CABINET D.36 in melamine Prato matt finish
- 7 WALL CABINET D.60 in melamine Bianco matt finish
- 8 DOOR WITH HOLES FOR LAUNDRY BASKETS in melamine Prato matt finish
- 9 SHELF WITH CLOTHES HANGER ROD in melamine Bianco matt finish

lavatoio cristal max 60-75-90 top integrato _ integrated washbasin



dimensioni

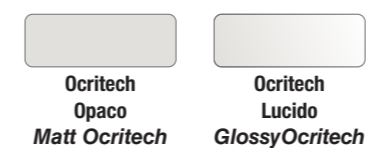
dimensions

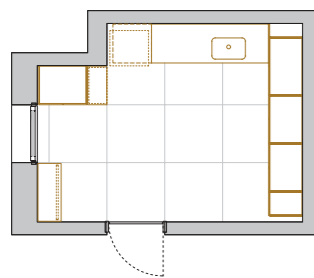


finiture

finishes

CON TROPPOPIENO. / WITH OVERFLOW.





04

L.111,2-242-50 H.254 P.60-60
 Finiture: Nobilitato Bianco, Nobilitato Noce Cenere
 Top: Pietrabianca con lavatoio Auriga con tavoletta
 Maniglia: Trama
 —
 W.111,2-242-50 H.254 D.60-60
 Finish: melamine Bianco, melamine Noce Cenere
 Top: Pietrabianca with Auriga washbasin with board
 Handle: Trama

L.300 H.254 P.50
 Finiture: Nobilitato Noce Cenere
 Maniglia: Trama
 —
 W.300 H.254 D.50
 Finish: melamine Noce Cenere
 Handle: Trama







A sinistra: dettaglio della lavorazione della maniglia
Trama in metallo finitura Elefante opaco.

Qui sotto: il lavatoio Auriga può essere dotato di tavoletta
removibile e inclinabile. Inoltre, resta sempre disponibile
un comodo scalino a destra, dove posare spugnette o
spazzole.

—
On the left: detail of the metal Trama handle in Elefante
matt finish.

Below: the laundry washbasin Auriga can be supplied
with a removable and reclining board. It also features a
shelf on the right for sponges and brushes.





L'interno delle colonne attrezzate può adattarsi a qualsiasi necessità. In queste pagine alcuni esempi di porta scope e porta scarpe.

—
The column's equipment can suit any need. In these pages, some examples of shoe racks and broom holders.

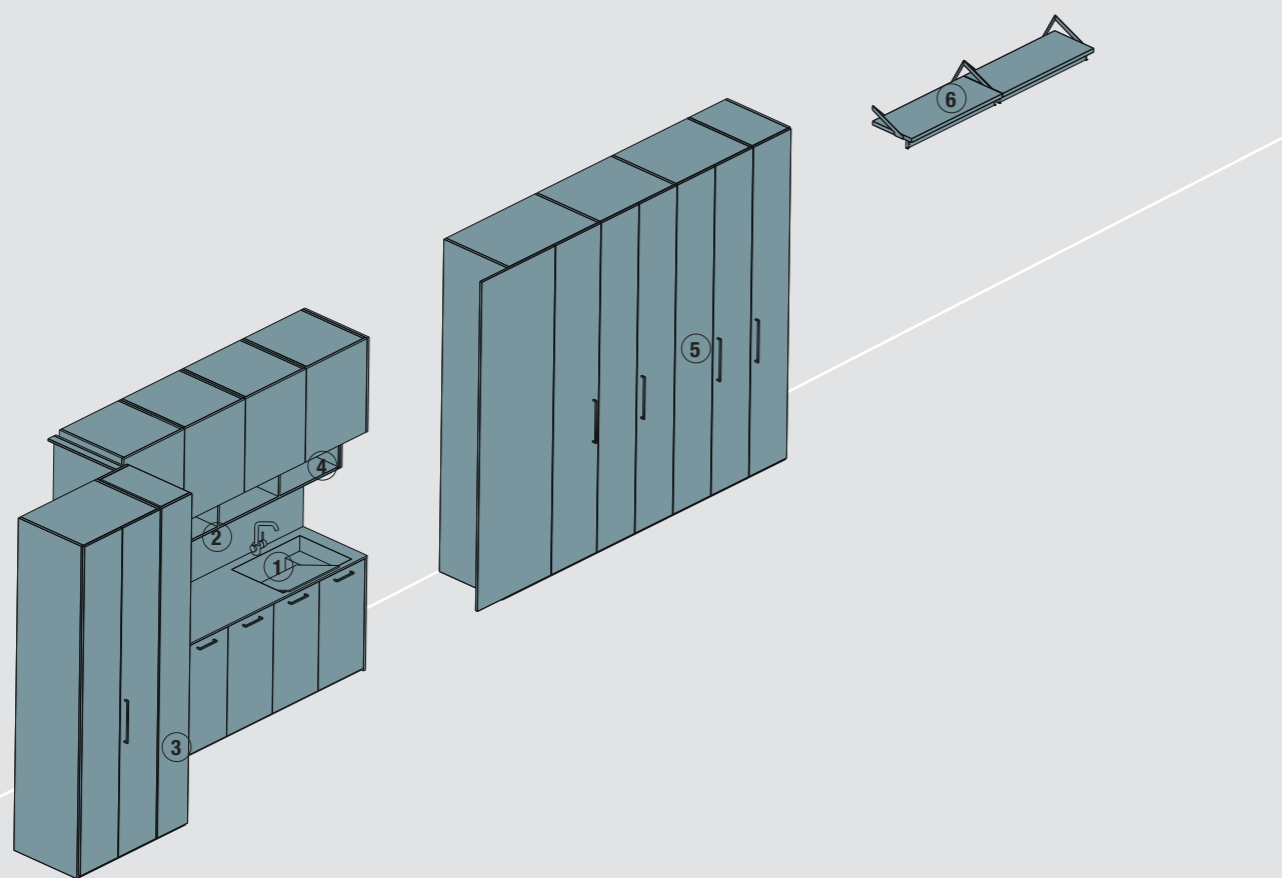


04 focus tecnico

technical focus

- 1 LAVATOIO INTEGRATO AURIGA
in Pietrabianca
- 2 LUCE LED SOTTOPENSILE
- 3 VANI A GIORNO PER TERMINALE COLONNA
finitura Nobilitato Noce Cenere
- 4 VANI A GIORNO PORTA DETERSIVI
finitura Nobilitato Bianco opaco
- 5 ARMADIATURA
finitura Nobilitato Noce Cenere

- 6 MENSOLA CON TUBO APPENDIABITI
finitura Nobilitato Bianco opaco



- 1 INTEGRATED WASHBASIN AURIGA
in Pietrabianca
- 2 UNDER-CABINET LED LIGHT
- 3 LATERAL OPEN WARDROBE
in melamine Noce Cenere finish
- 4 OPEN COMPARTMENTS FOR DETERGENTS
in melamine Bianco matt finish
- 5 WARDROBES
in melamine Noce Cenere finish

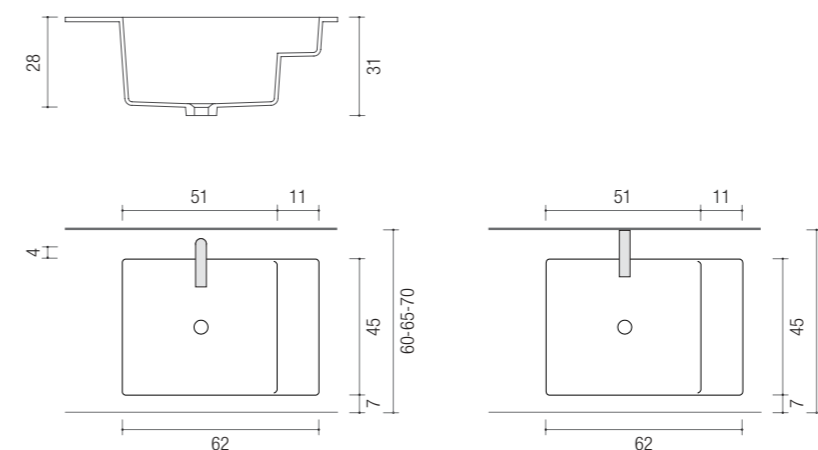
- 6 SHELF WITH CLOTHES HANGER ROD
in melamine Bianco matt finish

lavatoio auriga 75 top integrato _ integrated washbasin



dimensioni

dimensions

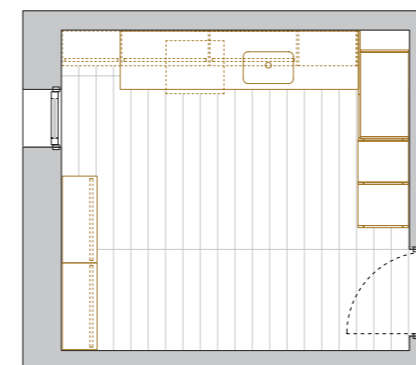


finiture

finishes

CON TROPPOPIENO CROMATO. / WITH CHROME OVERFLOW.





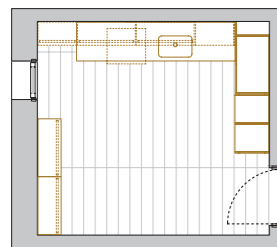
PROPOSTE

lavanderie organizzate per stanze di medie dimensioni

— *organized laundries for mid-sized rooms*

Poter dedicare a una lavanderia casalinga una stanza di normali dimensioni, richiede comunque alcuni accorgimenti per utilizzare al meglio lo spazio disponibile. Anche in questo caso Minerva supporta progettisti, architetti e interior designer, con soluzioni versatili e ampiamente personalizzabili, come tutte le collezioni Edoné.

—
Furnishing mid-sized laundry rooms requires some clever solutions to make best use of the available space. In these situations, Minerva helps designers and architects with its versatile and fully customisable proposals, in line with all other Edoné collections.



05

L.247-60 H.218 P.65
Finiture: Nobilitato Prato, Nobilitato Elefante
Top: Nobilitato Prato con lavatoio Jolly 75 Ceramica
Maniglia: Lyra
—
W.247-60 H.218 D.65
Finish: melamine Prato, melamine Elefante
Top: melamine Prato with washbasin Jolly 75 in ceramic
Handle: Lyra

L.205,2 H.218 P.60
Finiture: Nobilitato Prato, Nobilitato Elefante
Maniglia: Lyra
—
W.205,2 H.218 D.60
Finish: melamine Prato, melamine Elefante
Handle: Lyra







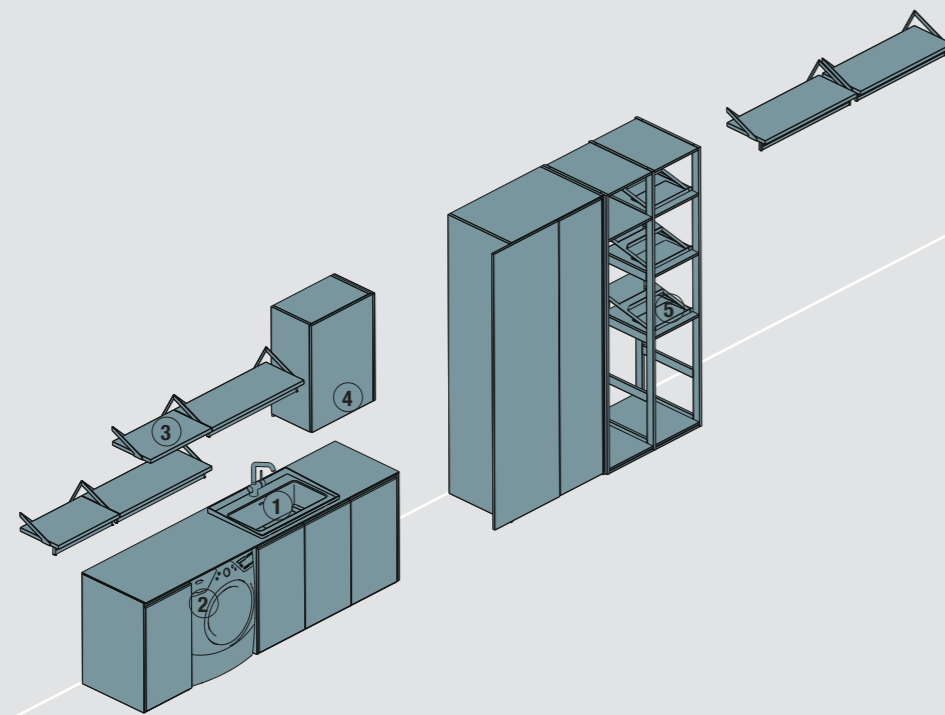
È importante sottolineare che gli accessori - ad esempio i porta scarpe o il gancio porta ferro ed asse da stiro - sono utilizzabili sia per le scaffalature che per le colonne attrezzate.

—
The accessories, such as shoe racks, broom stands, iron and ironing board racks, are available for both wardrobes and shelving units.

05 focus tecnico

technical focus

- 1 LAVATOIO INCASSO SOPRAPIANO JOLLY
in Ceramica
- 2 VANO PER LAVATRICE
finitura Nobilitato Prato opaco
- 3 MENSOLA CON TUBO APPENDIABITI
finitura Nobilitato Elefante opaco
- 4 LUCE LED SOTTOPENSILE
- 5 PORTA SCARPE
finitura Elefante



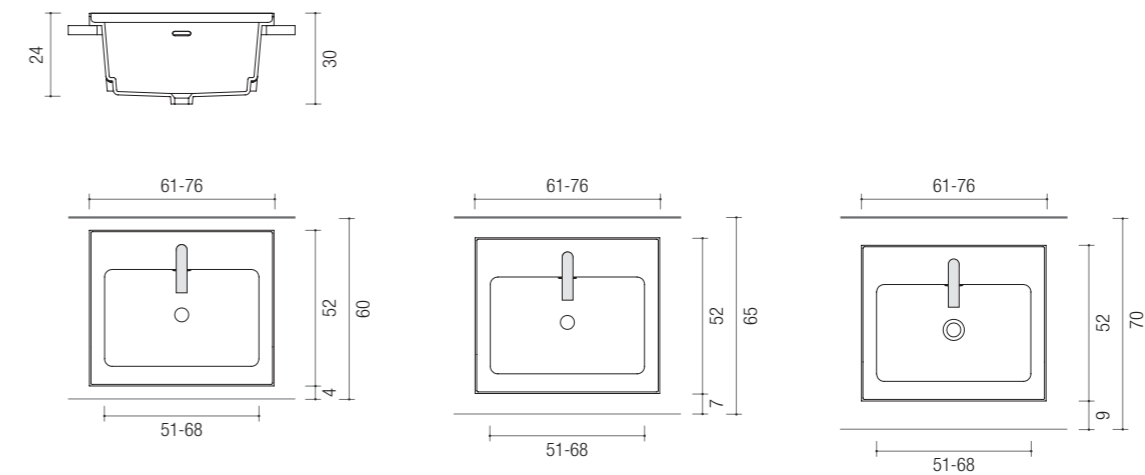
- 1 RECESSED OVERCOUNTER WASHBASIN
JOLLY
in ceramic
- 2 COMPARTMENT FOR WASHING MACHINE
in melamine Prato matt finish
- 3 SHELF WITH CLOTHES HANGER ROD
in melamine Elefante matt finish
- 4 UNDER-CABINET LED LIGHT
- 5 SHOE RACK
in Elefante finish

lavatoio jolly 60-75 incasso soprapiano _ recessed overcounter washbasin



dimensioni

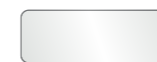
dimensions



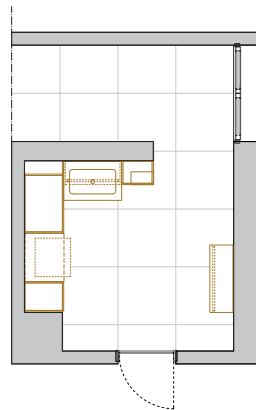
finiture

finishes

CON TROPPOPIENO CROMATO. / WITH CHROME OVERFLOW.



Ceramica
Bianco Lucido
Ceramic
Glossy White



06

L.60-142,2 H.218 P.60-36
 Finiture: Nobilitato Elefante
 Top: Nobilitato Elefante con lavatoio Jolly 75 Ceramica
 Maniglia: Trama
 —
 W.60-142,2 H.218 D.60-36
 Finish: melamine Elefante
 Top: melamine Elefante with basin Jolly 75 in ceramic
 Handle: Trama

L.234 H.254 P.60
 Finiture: Nobilitato Canapa
 Maniglia: Trama
 —
 W.234 H.254 D.60
 Finish: melamine Canapa
 Handle: Trama







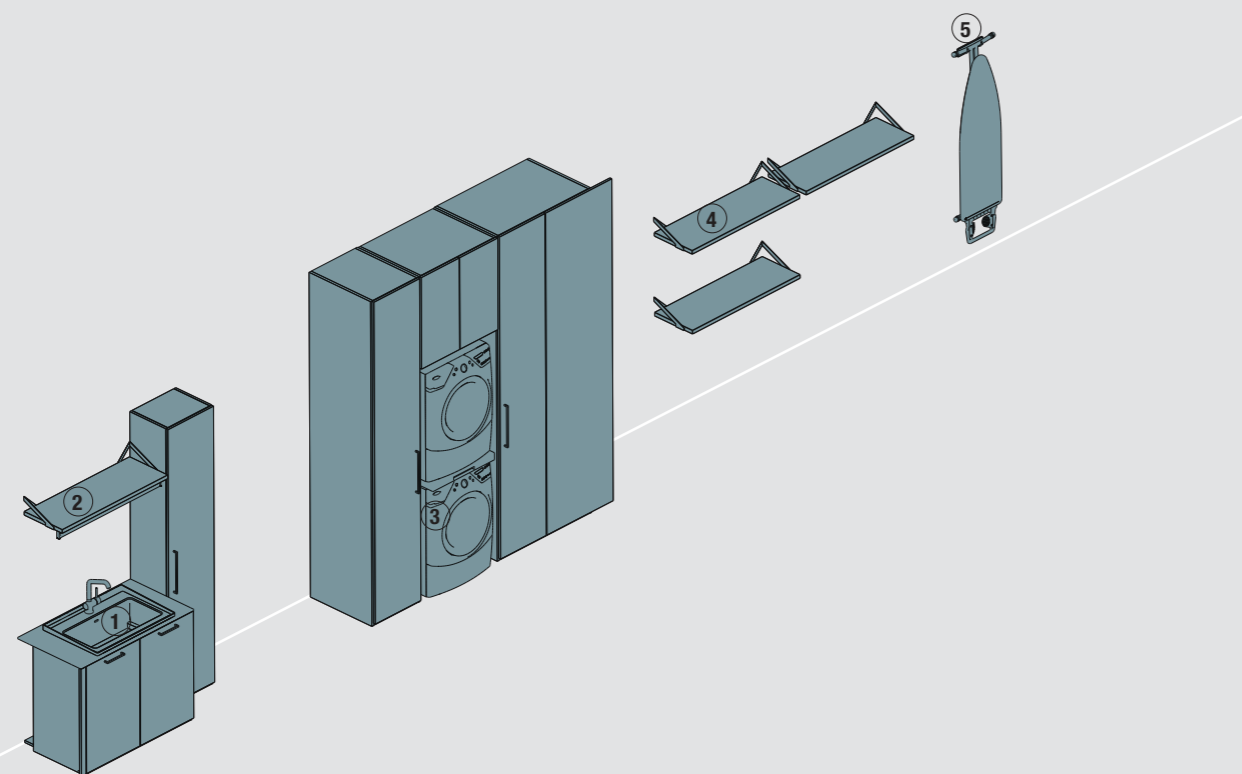
Nella pagina a sinistra: esempi di soluzioni modulari per l'inserimento di lavatrice e asciugabiancheria.
Qui sopra: lavatoio Jolly 75 in ceramica bianco lucido, dotato di bordo salva-goccia.

—
On the left: an example of modular solutions to fit the washing and drying machine.
Above: washbasin Jolly 75 in ceramic with drip catching edge.

06 focus tecnico

technical focus

- 1 LAVATOIO INCASSO SOPRAPIANO JOLLY
in Ceramica
- 2 MENSOLA CON TUBO APPENDIABITI
finitura Nobilitato Elefante opaco
- 3 VANO PER L'INSERIMENTO DI LAVATRICE/
ASCIUGATRICE
finitura Nobilitato Trama Grigia
- 4 MENSOLA
finitura Nobilitato Elefante opaco
- 5 GANCIO PORTA ASSE E FERRO DA STIRO
in metallo finitura Elefante opaco

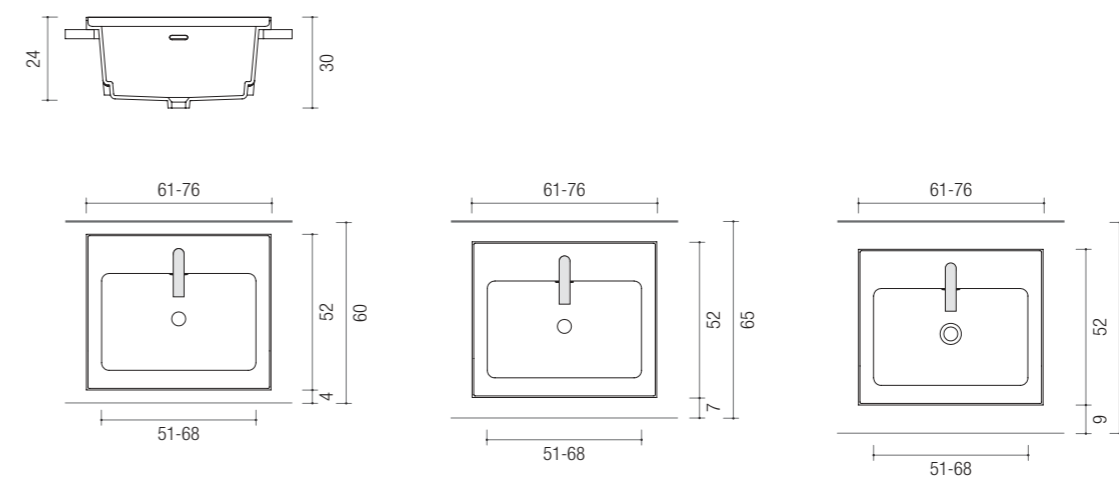


- 1 RECESSED OVERCOUNTER WASHBASIN
JOLLY
in ceramic
- 2 SHELF WITH CLOTHES HANGER ROD
in melamine Elefante matt finish
- 3 COMPARTMENT FOR WASHING AND
DRYING MACHINE
in melamine Trama Grigia
- 4 SHELF
in melamine Elefante matt finish
- 5 IRON AND IRONING BOARD RACK
in Elefante matt finish

lavatoio jolly 60-75 incasso soprapiano _ recessed overcounter washbasin



dimensioni dimensions

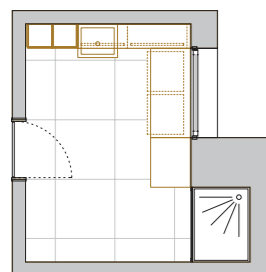


finiture finishes

CON TROPPOPIENO CROMATO. / WITH CHROME OVERFLOW.



Ceramica
Bianco Lucido
Ceramic
Glossy White



07

L.247,2-60 H.218 P.36/50
 Finiture: Nobilitato Castoro
 Top: Pietrabianca con lavatoio semi incasso Innova
 Maniglia: Canaletto finitura Cromo
 —
 W.247,2-60 H.218 D.36/50
 Finish: melamine Castoro
 Top: Pietrabianca with semi-recessed washbasin Innova
 Handle: Canaletto Chrome finish

L.225-36 H.87,8 P.60
 Finiture: Nobilitato Castoro
 Maniglia: Canaletto finitura Cromo
 —
 W.225-36 H.87,8 D.60
 Finish: melamine Castoro
 Handle: Canaletto Chrome finish



Design
Euroné collection







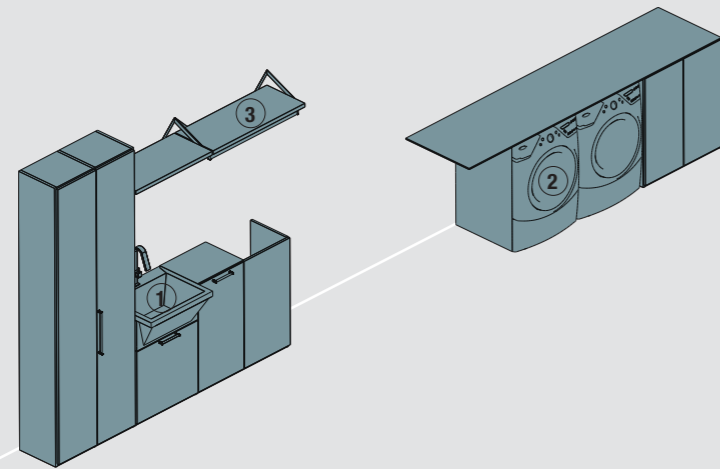
Le basi ad angolo ottimizzano lo spazio disponibile, offrendo nel contempo una grande capienza. Inoltre, le ante possono essere attrezzate internamente con l'applicazione di una vaschetta portaoggetti.

—
The corner base units optimize the available space and offer a large storage capacity. It is additionally possible to customize the doors by adding a storage box on their inner side.

07 focus tecnico

technical focus

- 1 LAVATOIO SEMI INCASSO INNOVA
in Pietrabianca
- 2 VANO PER LAVATRICE/ASCIUGATRICE
finitura Nobilitato Castoro opaco
- 3 MENSOLA CON TUBO APPENDIABITI
finitura Nobilitato Bianco opaco

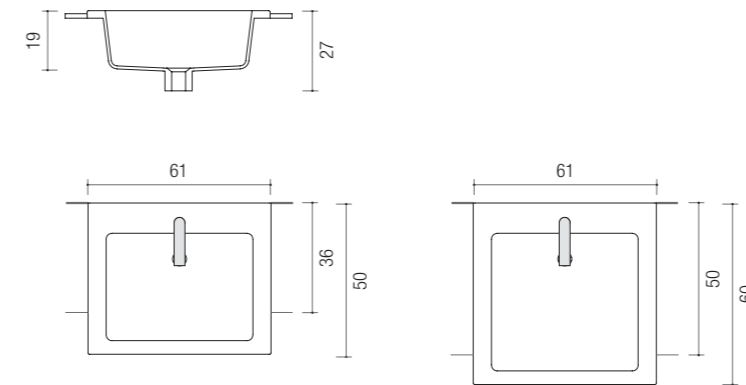


- 1 SEMI-RECESSED WASHBASIN INNOVA
in Pietrabianca
- 2 COMPARTMENT FOR WASHING AND
DRYING MACHINE
in melamine Castoro mat finish
- 3 SHELF WITH CLOTHES HANGER ROD
in melamine Bianco matt finish

lavatoio innova 60 semi incasso _ semi-recessed washbasin



dimensioni dimensions

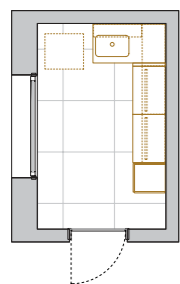


finiture finishes

CON TROPPOPIENO CROMATO. / WITH CHROME OVERFLOW.



Pietrabianca



08

L.113 H.218 P.60
Finiture: Nobilitato Canapa, Nobilitato Noce Naturale
Top: Pietrabianca con lavatoio incasso soprapiano Innova
Maniglia: Lama

W.113 H.218 D.60
Finish: melamine Canapa, melamine Noce Naturale
Top: Pietrabianca with recessed overcounter washbasin
Innova
Handle: Lama

L.60-205,2 H.218 P.50
Finiture: Nobilitato Canapa, Nobilitato Noce Naturale
Top: Pietrabianca
Maniglia: Lama

W.60-205,2 H.218 D.50
Finish: melamine Canapa, melamine Noce Naturale
Top: Pietrabianca
Handle: Lama





Esempio di gestione degli angoli per ottimizzare lo spazio disponibile.

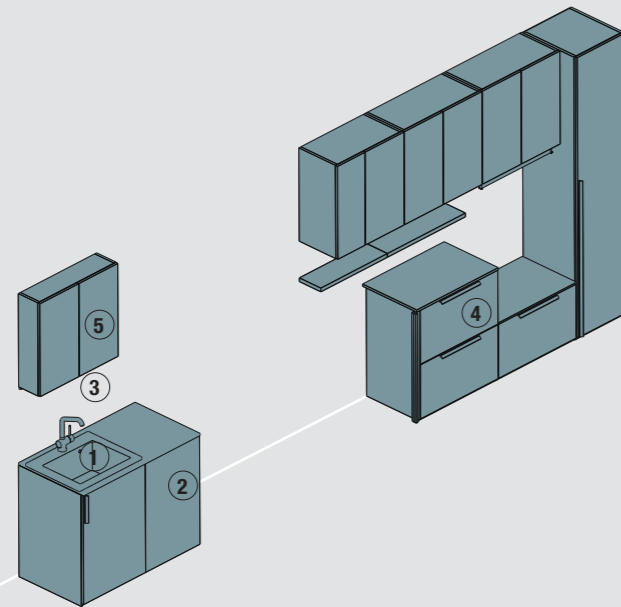
—
An example of corner arrangement to maximize the available space.



08 focus tecnico

technical focus

- 1 LAVATOIO INCASSO SOPRAPIANO INNOVA
in Pietrabianca
- 2 BASE AD ANGOLO ATTREZZATA
finitura Nobilitato Noce Naturale
- 3 LUCE LED SOTTOPENSILE
- 4 CESTONI L.90
finitura Nobilitato Noce Naturale
- 5 PENSILE P.36
finitura Nobilitato Canapa opaco

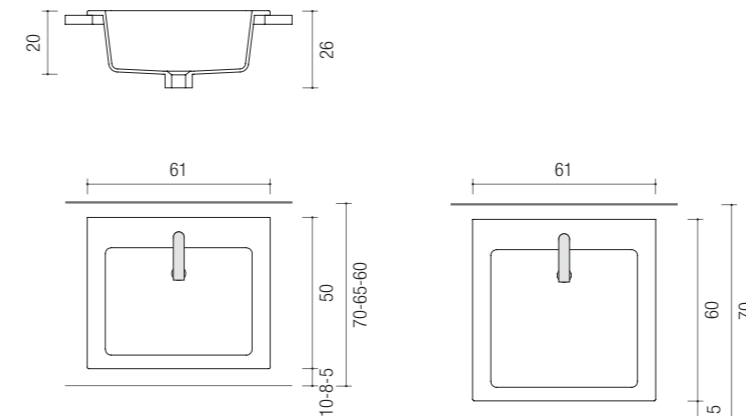


- 1 RECESSED OVERCOUNTER WASHBASIN
INNOVA
in Pietrabianca
- 2 EQUIPPED CORNER BASE UNIT
in melamine Noce Naturale finish
- 3 UNDER-CABINET LED LIGHT
- 4 BASE UNITS WITH DRAWERS W.90
in melamine Noce Naturale finish
- 5 WALL CABINET D.36
in melamine Canapa matt finish

lavatoio innova 60 incasso soprapiano _ recessed overcounter washbasin



dimensioni dimensions

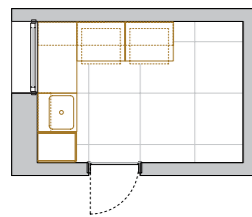


finiture finishes

CON TROPPOPIENO CROMATO. / WITH CHROME OVERFLOW.



Pietrabianca



09

L.215,2 H.218 P.60
Finiture: Nobilitato Bianco
Top: Ocritech opaco con lavatoio Pacifico con tavoletta
L. 60 cm P. 50 cm
Maniglia: Lyra
—
W.215,2 H.218 D.60
Finish: melamine Bianco
Top: Ocritech matt with Pacifico washbasin with board
W.60cm D.50cm
Handle: Lyra

L.60-150 H.48/36 P.60
Finiture: Nobilitato Bianco
Maniglia: Lyra
—
W.60-150 H.48/36 D.60
Finish: melamine Bianco
Handle: Lyra





Nella pagina a sinistra: esempio di mobile per rialzare lavatrice e asciugatrice, semplificando le operazioni di carico e scarico. Finitura: Nobilitato Bianco opaco.
Qui sopra: pensile con anta a ribalta.
Finitura: Nobilitato Bianco opaco.

—
On the left: an example of how to raise the washing and drying machine with base units, making the loading and unloading operations easier.
Finish: melamine Bianco matt.
Above: wall cabinet with flap door. Finish: melamine Bianco matt.

Lavatoio Pacifico *con tavoletta reclinabile*

Particolari della tavoletta reclinabile inclusa.

—

Washbasin Pacifico with reclining board.

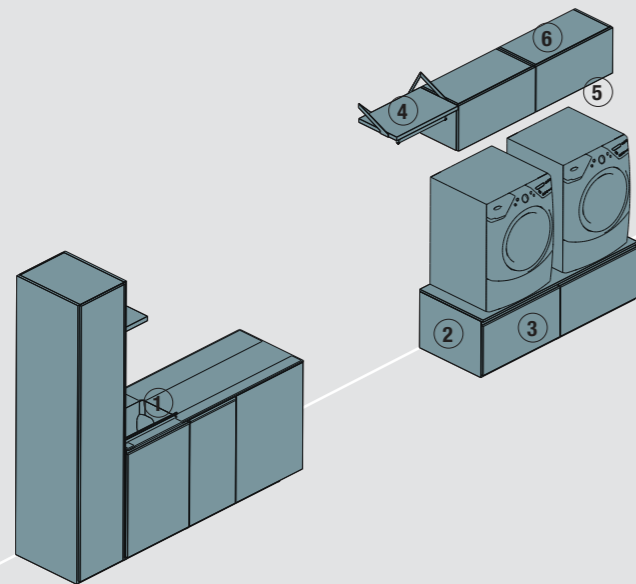
Details of the reclining board supplied with the washbasin.



09 focus tecnico

technical focus

- 1 LAVATOIO INTEGRATO PACIFICO
in Ocritech
- 2 BASI PORTA LAVATRICE/ASCIUGATRICE
finitura Nobilitato Bianco opaco
- 3 VASSOIO ESTRAIBILE
PER CESTO BIANCHERIA
finitura Nobilitato Trama Grigia
- 4 MENSOLA CON TUBO APPENDIABITI
finitura Nobilitato Bianco opaco
- 5 LUCE LED SOTTOPENSILE
- 6 PENSILE P. 36
finitura Nobilitato Bianco opaco



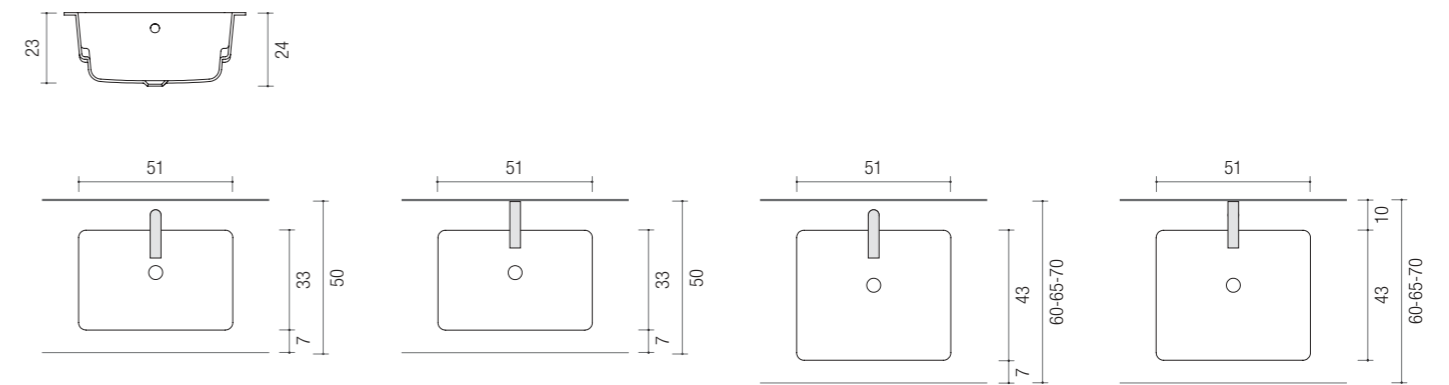
- 1 INTEGRATED WASHBASIN PACIFICO
in Ocritech
- 2 BASE UNITS FOR WASHING AND DRYING
MACHINE
in melamine Bianco matt finish
- 3 PULL OUT TRAY FOR LAUNDRY BASKET
in Trama Grigia finish
- 4 SHELF WITH CLOTHES HANGER ROD
in melamine Bianco matt finish
- 5 UNDER-CABINET LED LIGHT

- 6 WALL CABINET D.36
in melamine Bianco matt finish

lavatoio pacifico 60 top integrato _ integrated washbasin



dimensioni dimensions

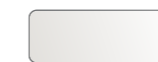


finiture finishes

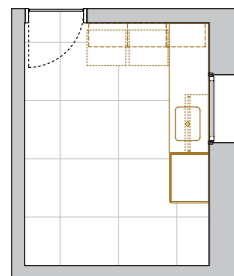
FORNITO CON TAVOLETTA LAVATOIO IN FINITURA. / SUPPLIED WITH BOARD IN THE SAME FINISH.
CON TROPPOPIENO / WITH OVERFLOW.



Ocritech
Opaco
Matt Ocritech



Ocritech
Lucido
GlossyOcritech



10

L.277,2 H.218 P.60
Finiture: Nobilitato Castoro
Top: Pietrabianca con lavatoio Auriga con tavoletta
opzionale
Maniglia: Lama
—
W.277,2 H.218 D.60
Finish: melamine Castoro
Top: Pietrabianca with Auriga washbasin with optional
board
Handle: Lama

L.180 H.60 P.36
Finiture: Nobilitato Bianco
Maniglia: Lama
—
W.180 H.60 D.36
Finish: melamine Bianco
Handle: Lama







Particolari di armadiature attrezzate con ripiani, contenitori, porta scarpe, tubo appendiabiti e griglia porta pantaloni estraibili.

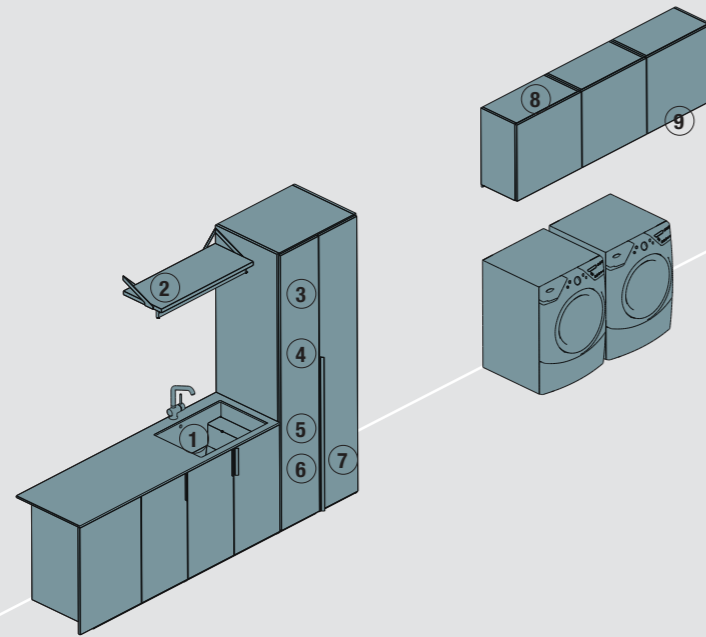
Details of a wardrobe equipped with pull out storage box, shoe rack, clothes hanger rod and trousers rack.

10 focus tecnico

technical focus

- 1 LAVATOIO INTEGRATO AURIGA in Pietrabianca
- 2 MENSOLA CON TUBO APPENDIABITI finitura Nobilitato Castoro opaco
- 3 TUBO APPENDIABITI ESTRAIBILE in policarbonato, finitura Elefante opaco
- 4 GRIGLIA PORTA PANTALONI ESTRAIBILE in policarbonato, finitura Elefante opaco
- 5 CESTO PORTA BIANCHERIA ESTRAIBILE in policarbonato, finitura Elefante

- 6 VASCHETTE PORTA SCARPE ESTRAIBILI in policarbonato
- 7 SCATOLE PORTA OGGETTI in policarbonato
- 8 PENSILE P. 36 finitura Nobilitato Bianco opaco
- 9 LUCE LED SOTTOPENSILE



- 1 INTEGRATED WASHBASIN AURIGA in Pietrabianca
- 2 SHELF WITH CLOTHES HANGER ROD in melamine Castoro matt finish
- 3 PULL OUT CLOTHES HANGER ROD made of polycarbonate, in Elefante matt finish
- 4 PULL OUT TROUSERS RACK made of polycarbonate, in Elefante matt finish
- 5 PULL OUT LAUNDRY BASKET made of polycarbonate, in Elefante matt finish

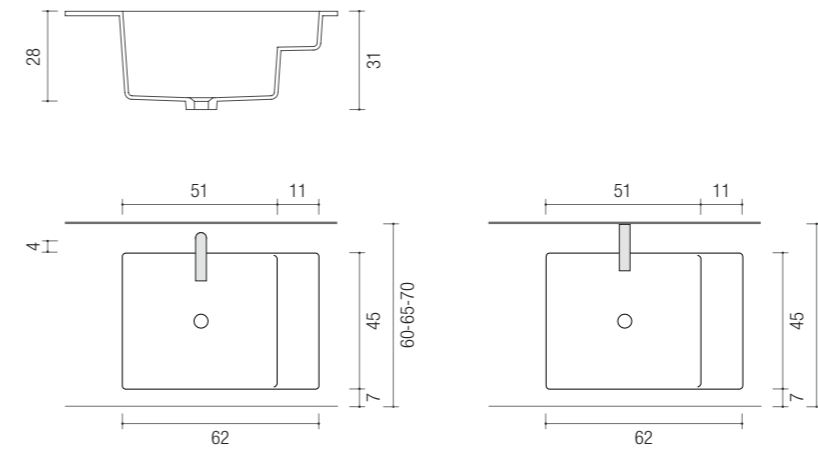
- 6 PULL OUT SHOE BOXES made of polycarbonate
- 7 STORAGE BOXES made of polycarbonate
- 8 WALL CABINET D.36 in melamine Bianco matt finish
- 9 UNDER-CABINET LED LIGHT

lavatoio auriga 75 top integrato _ integrated washbasin



dimensioni

dimensions

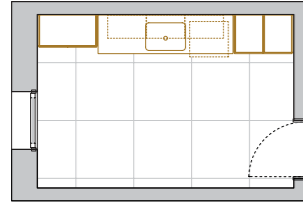


finiture

finishes

CON TROPPOPIENO CROMATO. / WITH CHROME OVERFLOW.





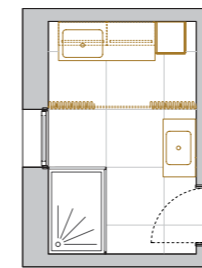
11a

L.92,2-210-92,2 H.218-86/60-218 P.50-60
Finiture: Nobilitato Bianco, Nobilitato Prato, Nobilitato
Elefante
Consolle: Ocritech opaco con lavatoio Libra Prato
Maniglia: Lama

W.92,2-210-92,2 H.218-86/60-218 D.50-60
Finish: melamine Bianco, melamine Prato, melamine
Elefante
Console: Ocritech matt with Libra washbasin in Prato
finish
Handle: Lama







11b

L.150-47,2 H.86-218 P.60-50
Finiture: Nobilitato Bianco
Consolle: Ocritech opaco con lavatoio
Libra Elefante
Maniglia: Lama
—
W.150-47,2 H.86-218 D.60-50
Finish: melamine Bianco
Consolle: Ocritech matt with Libra washbasin
in Elefante finish
Handle: Lama



Particolari della consolle e del lavatoio integrato Libra,
disponibile in Ocritech opaco.

—
Some details of the consolle with integrated washbasin
Libra, available in matt Ocritech.



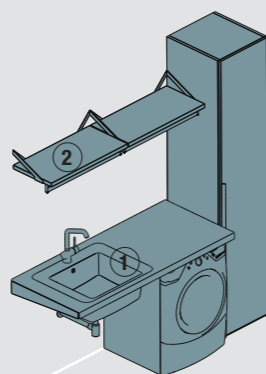
11 focus tecnico

technical focus

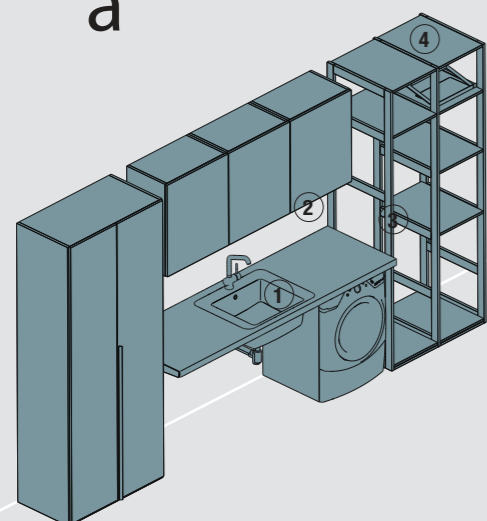
- 1 CONSOLLE CON LAVATOIO INTEGRATO
LIBRA
in Ocritech opaco
- 2 LUCE LED SOTTOPENSILE
- 3 SUPPORTO PER SCOPE
finitura Elefante
- 4 SCAFFALATURA
finitura Nobilitato Elefante opaco

- 1 CONSOLLE CON LAVATOIO INTEGRATO
LIBRA
in Ocritech opaco
- 2 MENSOLA CON TUBO APPENDIABITI
finitura Nobilitato Bianco opaco

b



a



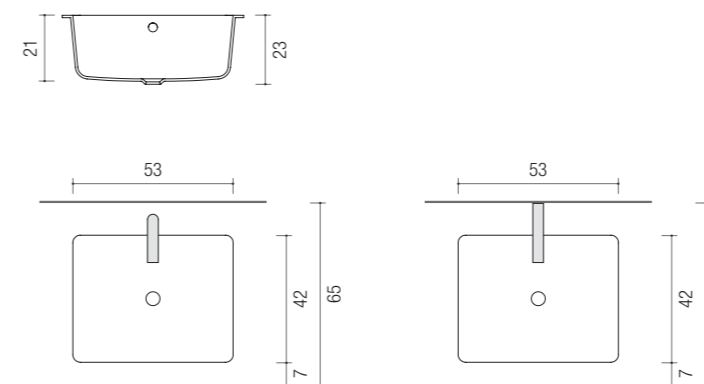
- 1 CONSOLE WITH INTEGRATED WASHBASIN
LIBRA
in matt Ocritech
- 2 UNDER-CABINET LED LIGHT
- 3 BROOM STAND
in Elefante finish
- 4 SHELVING UNITS
in melamine Elefante matt finish

- 1 CONSOLE WITH INTEGRATED WASHBASIN
LIBRA
in matt Ocritech
- 2 SHELF WITH CLOTHES HANGER ROD
in melamine Bianco matt finish

lavatoio libra 60 consolle H. 6 _ console H. 6 with integrated washbasin



dimensioni dimensions



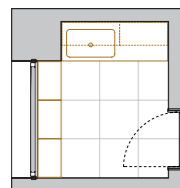
finiture finishes

CON TROPPOPIENO. / WITH OVERFLOW.



finiture esterno vasca washbasin's external finish





12

L.165 H.86/72 P.60
Finiture: Nobilitato Noce Cenere, Nobilitato Bianco
Top: Ocritech opaco con lavatoio Cristal Max
Maniglia: Trama
—
W.165 H.86/72 D.60
Finish: melamine Noce Cenere, melamine Bianco
Top: Ocritech matt with Cristal Max washbasin
Handle: Trama

L.180 H.120 P.36
Finiture: Nobilitato Noce Cenere
Maniglia: Trama
—
W.180 H.120 D.36
Finish: melamine Noce Cenere
Handle: Trama



Particolare del top in Ocritech con il lavatoio integrato
Cristal Max.

Dimensioni: L. 80 H. 21 P. 32 cm.

Detail of the top in Ocritech with Cristal Max washbasin

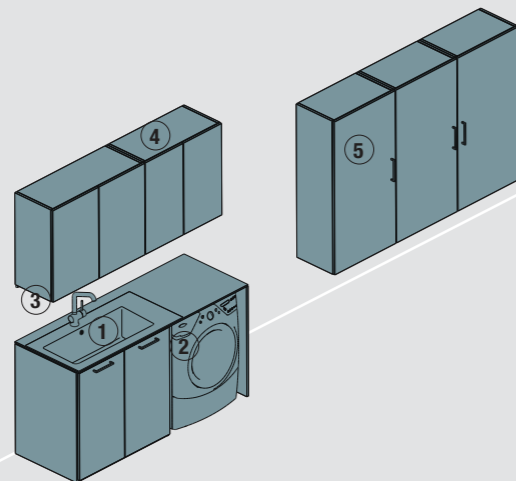
Dimension: W. 80 H. 21 D. 32 cm.



12 focus tecnico

technical focus

- 1 LAVATOIO INTEGRATO CRISTAL MAX
in Ocritech opaco
- 2 VANO PER LAVATRICE/ASCIUGATRICE
finitura Nobilitato Noce Cenere
- 3 LUCE LED SOTTOPENSILE
- 4 PENSILE P. 36
finitura Nobilitato Bianco opaco
- 5 PENSILE P. 36 H. 120
finitura Nobilitato Noce Cenere



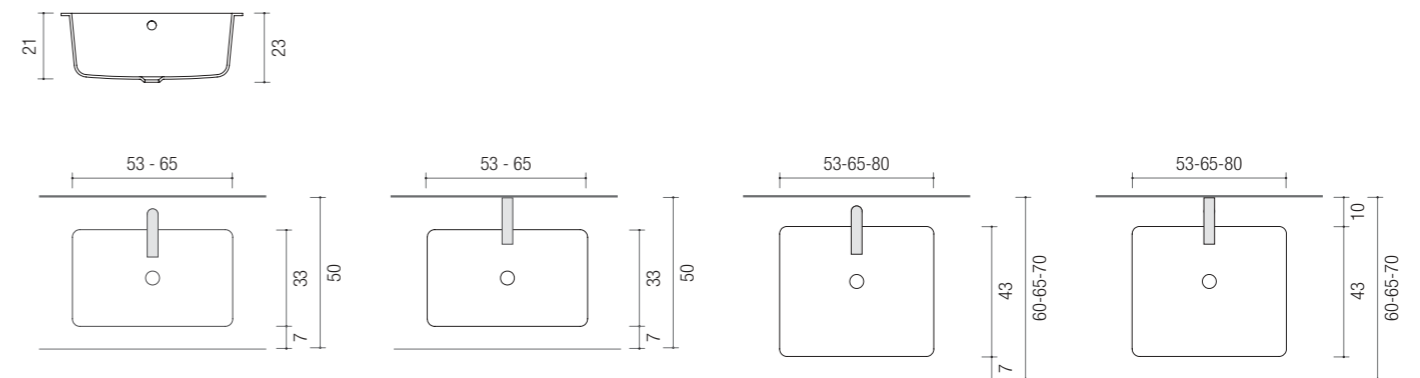
- 1 INTEGRATED BASIN CRISTAL MAX
in Ocritech matt
- 2 COMPARTMENT FOR WASHING AND
DRYING MACHINE
in melamine Noce Cenere finish
- 3 UNDER-CABINET LED LIGHT
- 4 WALL CABINET D.36
in melamine Bianco matt finish
- 5 WALL CABINET D.36 H.120
in melamine Noce Cenere finish

lavatoio cristal max 60-75-90 top integrato _ integrated washbasin



dimensioni

dimensions



finiture

finishes

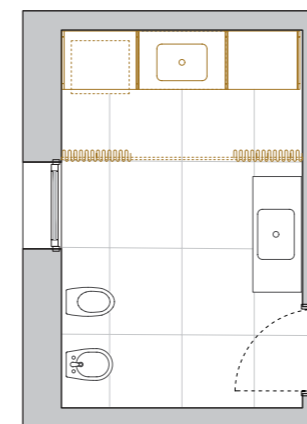
CON TROPPOPIENO. / WITH OVERFLOW.



Ocritech
Opaco
Matt Ocritech



Ocritech
Lucido
GlossyOcritech



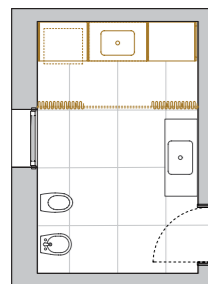
PROPOSTE

soluzioni efficaci: bagni con divisori e zona lavanderia

*efficient solutions: bathrooms with partitions
— and laundry area*

Talvolta lavanderia e bagno devono inevitabilmente convivere: in questi casi l'obiettivo è quello di suddividere lo spazio, mantenendo ordinato l'aspetto d'insieme. Minerva offre quindi diverse soluzioni, che separano nettamente e nascondono lo spazio dedicato alla lavanderia.

Sometimes laundry room and bathroom need to coexist: in these situations, the main objective is to divide the spaces and maintain a general neat appearance. Minerva offers several solutions to clearly separate the areas and hide the space dedicated to the laundry.



13 a

L.244,4 H.254 P.60
Finiture: Nobilitato Elefante
Top: Nobilitato Elefante con lavatoio Jolly Ceramica
Maniglia: Lama
—
W.244,4 H.254 D.60
Finish: melamine Elefante
Top: melamine Elefante with Jolly washbasin in ceramic
Handle: Lama

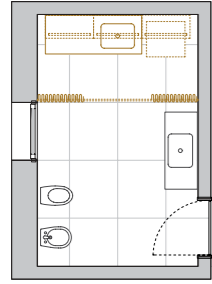




126
lavanderia

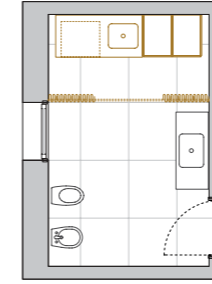


127
lavanderia



13b

L.150 H.86 P.60
 Finiture: Nobilitato Noce Cenere
 Top: Ocritech opaco con lavatoio Pacifico
 Maniglia: Lyra
 —
 W.150 H.86 D.60
 Finish: melamine Noce Cenere
 Top: Ocritech matt with Pacifico washbasin
 Handle: Lyra



13c

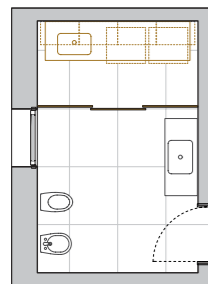
L.227,2 H.254 P.65
 Finiture: Nobilitato Prato
 Top monoblocco: Pietrabianca con lavatoio Vela
 Maniglia: Canaletto finitura Cromo
 —
 W.227,2 H.254 D.65
 Finish: melamine Prato
 Top: Pietrabianca with Vela washbasin
 Handle: Canaletto Chrome finish



130
lavanderia



131
lavanderia



13d



L.240 H.86/72 P.60
Finiture: Nobilitato Canapa, Nobilitato Noce Naturale
Top: Ocritech opaco con lavatoio Cristal Max
Maniglia: Lyra
—
W.240 H.86/72 D.60
Finish: melamine Canapa, melamine Noce Naturale
Top: Ocritech matt with integrated washbasin Cristal Max
Handle: Lyra

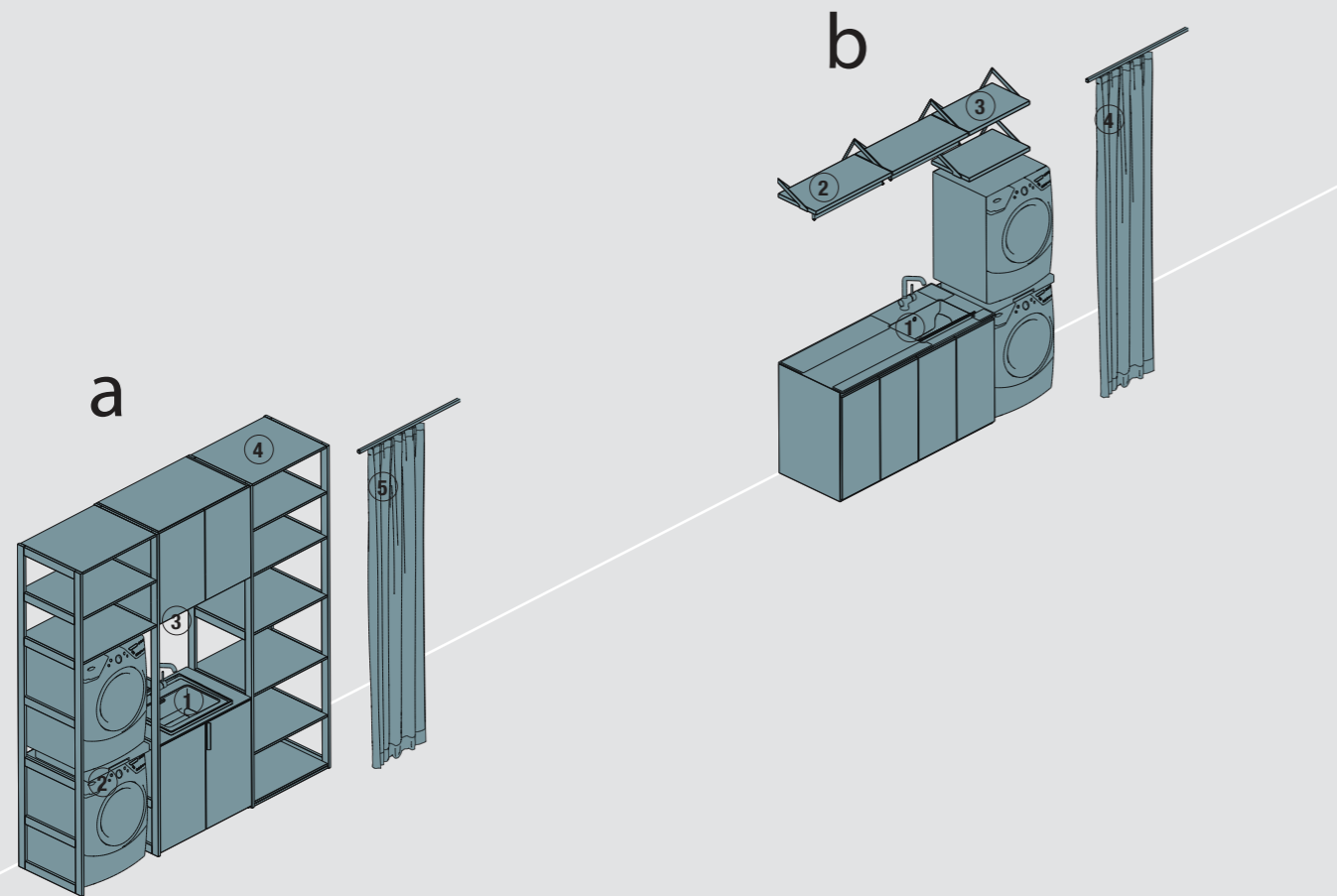


13 focus tecnico

technical focus

- 1 LAVATOIO INCASSO SOPRAPIANO JOLLY
in Ceramica
- 2 SCAFFALATURA CON VANO PER LAVATRICE/
ASCIUGATRICE
finitura Nobilitato Elefante opaco
- 3 LUCE LED SOTTOPENSILE
- 4 SCAFFALATURA
finitura Nobilitato Elefante opaco
- 5 TENDA SCORREVOLE DI COPERTURA

- 1 LAVATOIO INTEGRATO PACIFICO
in Ocritech opaco
- 2 MENSOLA CON TUBO APPENDI ABITI
finitura Nobilitato Noce Cenere
- 3 MENSOLA
finitura Nobilitato Noce Cenere
- 4 TENDA SCORREVOLE DI COPERTURA



- 1 OVERCOUNTER RECESSED WASHBASIN
JOLLY
in ceramic
- 2 SHELVING UNIT WITH COMPARTMENT FOR
WASHING AND DRYING MACHINE
in melamine Elefante matt finish
- 3 UNDER-CABINET LED LIGHT
- 4 SHELVING UNIT
in melamine Elefante matt finish
- 5 COVERING SLIDING CURTAIN

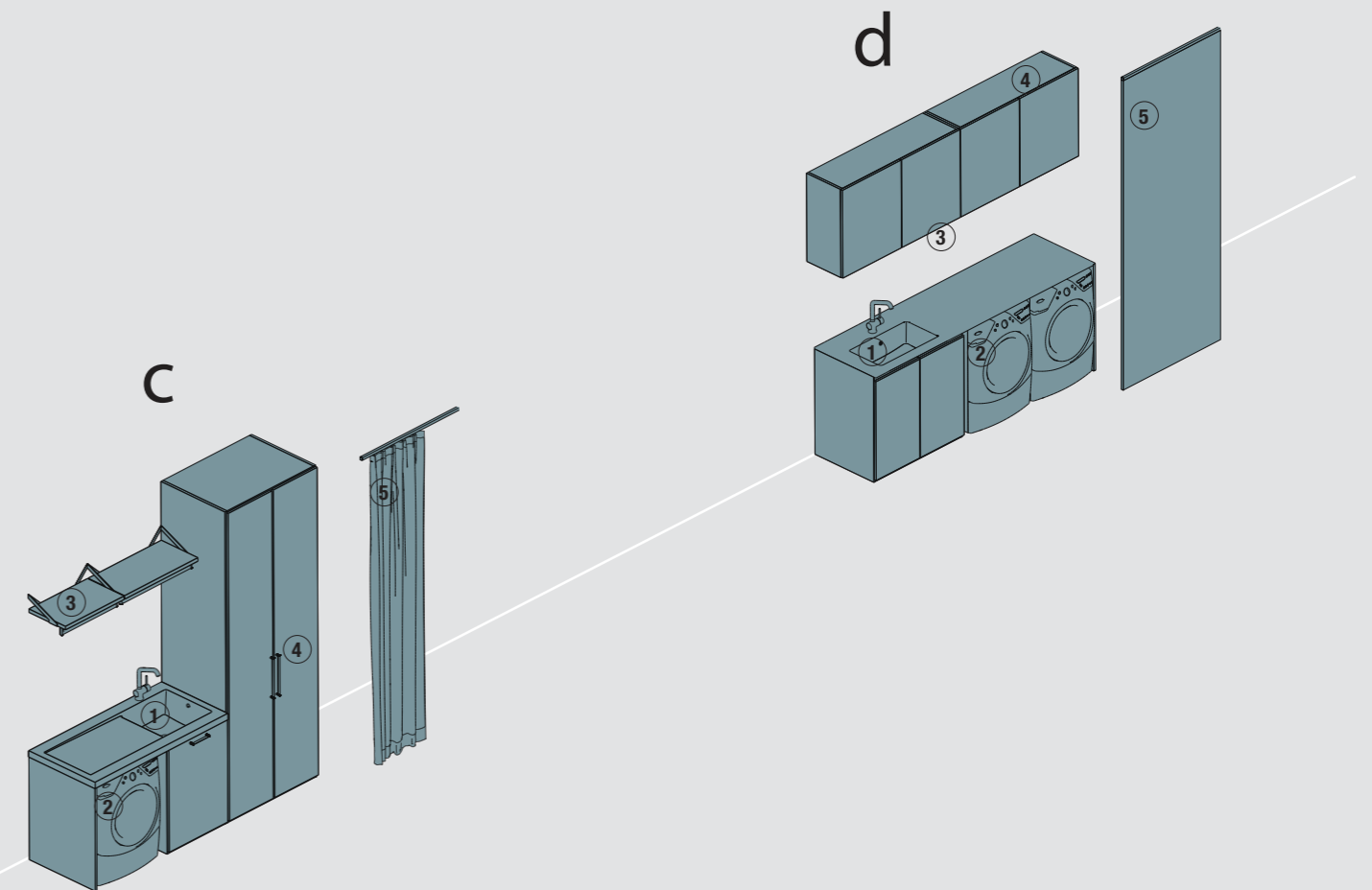
- 1 INTEGRATED WASHBASIN PACIFICO
in Ocritech matt
- 2 SHELF WITH CLOTHES HANGER ROD
in melamine Noce Cenere finish
- 3 SHELF in melamine Noce Cenere finish
- 4 COVERING SLIDING CURTAIN

13 focus tecnico

technical focus

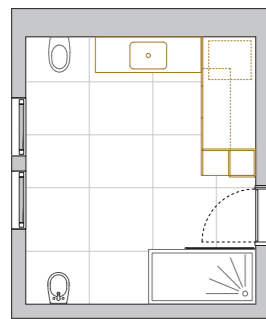
- 1 TOP MONOBLOCCO LAVATOIO VELA
in Pietrabianca
- 2 VANO PER LAVATRICE/ASCIUGATRICE
finitura Nobilitato Prato opaco
- 3 MENSOLA CON TUBO APPENDI ABITI
finitura Nobilitato Prato opaco
- 4 SUPPORTO PER SCOPE
finitura Elefante
- 5 TENDA SCORREVOLE DI COPERTURA

- 1 LAVATOIO INTEGRATO CRISTAL MAX
in Ocritech opaco
- 2 VANO PER LAVATRICE E ASCIUGATRICE
finitura Nobilitato Canapa opaco
- 3 LUCE LED SOTTOPENSILE
- 4 PENSILE P. 36
finitura Nobilitato Noce Naturale
- 5 PORTA SCORREVOLE
finitura Nobilitato Canapa opaco



- 1 TOP WITH INTEGRATED WASHBASIN VELA
in Pietrabianca
- 2 COMPARTMENT FOR WASHING AND
DRYING MACHINE
in melamine Prato matt finish
- 3 SHELF WITH CLOTHES HANGER ROD
in melamine Prato matt finish
- 4 BROOM HOLDER
in melamine Elefante finish
- 5 COVERING SLIDING CURTAIN

- 1 INTEGRATED WASHBASIN CRISTAL MAX
in Ocritech matt
- 2 COMPARTMENT FOR WASHING AND
DRYING MACHINE
in melamine Canapa matt finish
- 3 UNDER-CABINET LED LIGHT
- 4 WALL CABINET D.36
in melamine Noce Naturale finish
- 5 SLIDING DOOR
in melamine Canapa matt finish



14

L.196 H.218 P.77,2
Finiture: Nobilitato Canapa
Maniglia: Lama
—
W.196 H.218 D.77,2
Finish: melamine Canapa
Handle: Lama





14 focus tecnico

technical focus

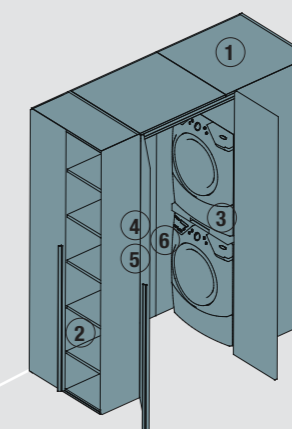


Una delle soluzioni più eleganti per separare la lavanderia dal bagno è quella di dedicarle una cabina armadio completamente attrezzata.

A fully equipped walk-in wardrobe represents one of the most elegant solutions to separate the laundry from the bathroom.

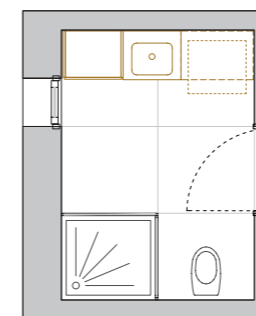


- 1 CABINA ATTREZZATA
finitura Nobilitato Canapa opaco
- 2 VANI A GIORNO PER TERMINALE COLONNA
finitura Nobilitato Canapa opaco
- 3 VANO PER LAVATRICE/ASCIUGATRICE
finitura Nobilitato Trama Grigia
- 4 DIVISORIO INTERNO PER COLONNA
finitura Nobilitato Trama Grigia
- 5 SUPPORTO PER SCOPE
finitura Elefante
- 6 GANCIO PORTA ASSE/FERRO DA STIRO
finitura Elefante



- 1 EQUIPPED WALK-IN WARDROBE
in melamine Canapa matt finish
- 2 LATERAL OPEN WARDROBE
in melamine Canapa matt finish
- 3 COMPARTMENT FOR WASHING AND
DRYING MACHINE
in melamine Trama Grigia finish
- 4 INNER DIVIDER FOR WARDROBE
in melamine Trama Grigia finish
- 5 BROOM STAND
in melamine Elefante finish

- 6 IRON AND IRONING BOARD RACK
in Elefante matt finish



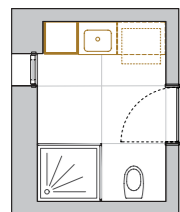
PROPOSTE

trasformare ripostigli o piccole stanze in una lavanderia

*turning utility rooms or narrow areas into a
— laundry*

La collezione Minerva aiuta concretamente a ottimizzare gli spazi più piccoli, non solo grazie alla modularità e alle possibilità di personalizzazione, ma anche a un efficace sviluppo in verticale: un risultato ottenuto con colonne attrezzate che permettono di arredare a tutta altezza gli ambienti, assicurando il massimo contenimento.

—
Not only offers Minerva collection a wide modularity and possibilities of customisation, but also it concretely helps to optimize even the narrowest spaces, thanks to the vertical development of its items.
It full-height equipped wardrobes ensure the maximum available storage capacity.



15

L.182,2 H.254 P.50
Finiture: Nobilitato Bianco, Nobilitato Noce Naturale
Top: Pietrabianca con lavatoio incasso soprapiano Innova
Maniglia: Lyra
—
W.182,2 H.254 D.50
Finish: melamine Bianco, melamine Noce Naturale
Top: Pietrabianca with recessed overcounter washbasin
Innova
Handle: Lyra





Il gancio porta ferro e asse da stiro consente di mantenere in perfetto ordine le colonne attrezzate. Inoltre rende entrambi gli oggetti facilmente accessibili. Qui sopra e nella pagina accanto: particolari della maniglia Lyra in finitura Elefante opaco.

—
The iron and ironing board rack keeps the equipped wardrobes in perfect order; moreover, it makes these objects extremely easy to grab.

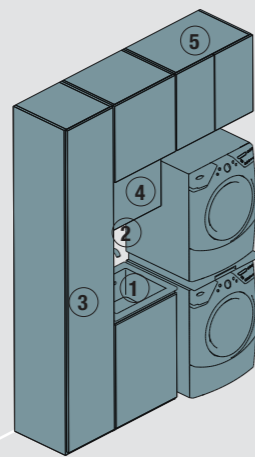
On the opposite page, the detail of the handle Lyra in Elefante matt finish.



15 focus tecnico

technical focus

- 1 LAVATOIO INCASSO SOPRAPIANO INNOVA
in Pietrabianca
- 2 LUCE LED SOTTOPENSILE
- 3 GANCIO PORTA ASSE/FERRO DA STIRO
finitura Elefante opaco
- 4 PENSILE P. 36
finitura Nobilitato Noce Naturale
- 5 PENSILE P. 60
finitura Nobilitato Bianco opaco

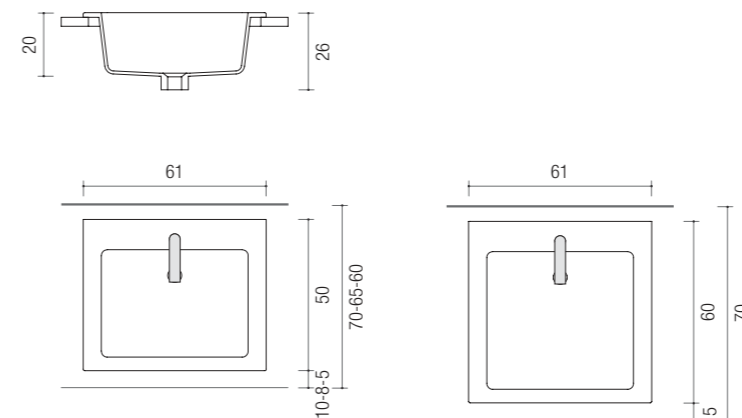


- 1 RECESSED OVERCOUNTER WASHBASIN
INNOVA
in Pietrabianca
- 2 UNDER-CABINET LED LIGHT
- 3 IRON AND IRONING BOARD RACK
in Elefante matt finish
- 4 WALL CABINET D.36
in melamine Noce Naturale finish
- 5 WALL CABINET D.60
in melamine Bianco matt finish

lavatoio innova 60 incasso soprapiano _ recessed overcounter washbasin



dimensioni dimensions

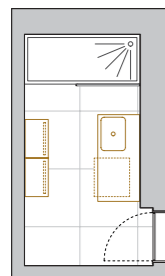


finiture finishes

CON TROPPOPIENO CROMATO. / WITH CHROME OVERFLOW.



Pietrabianca



16

L.135 H.90/72 P.65/20
Finiture: Nobilitato Bianco
Top monoblocco: Pietrabianca con lavatoio Vela
Maniglia: Canaletto finitura Cromo
—
W.135 H.90/72 D.65/20
Finish: melamine Bianco
Top: Pietrabianca with Vela washbasin
Handle: Canaletto Chrome finish

L.120 H.48 P.36
Finiture: Nobilitato Bianco
Maniglia: Canaletto finitura Cromo
—
W.120 H.48 D.36
Finish: melamine Bianco
Handle: Canaletto Chrome finish





152
lavanderia



153
lavanderia



Vano porta lavatrice, disponibile sia nella versione a giorno che con ante di chiusura.

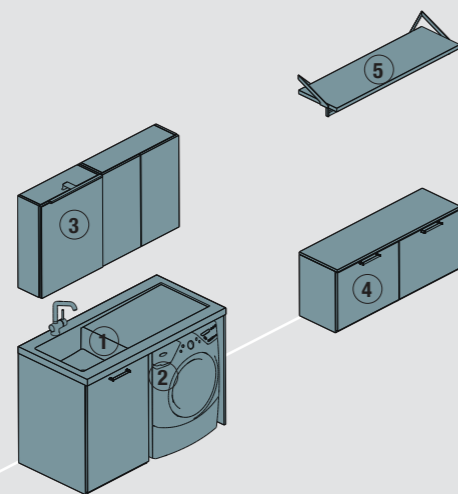
The compartment for washing machine is available both as an open unit and with doors.



16 focus tecnico

technical focus

- 1 TOP MONOBLOCCO LAVATOIO VELA
in Pietrabianca
- 2 VANO PER LAVATRICE
finitura Nobilitato Bianco opaco
- 3 SPECCHIERA CONTENITORE
finitura Nobilitato Bianco opaco
- 4 BASI CON ANTA A RIBALTA PER CESTO
PORTA BIANCHERIA
finitura Nobilitato Bianco opaco
- 5 MENSOLA CON TUBO APPENDIABITI
finitura Nobilitato Bianco opaco



- 1 TOP WITH INTEGRATED WASHBASIN VELA
in Pietrabianca
- 2 COMPARTMENT FOR WASHING MACHINE
in melamine Bianco matt finish
- 3 MIRROR CABINET
in melamine Bianco matt finish
- 4 BASE UNITS WITH FLAP DOOR AND
LAUNDRY BASKET
in melamine Bianco matt finish
- 5 SHELF WITH CLOTHES HANGER ROD
in melamine Bianco matt finish

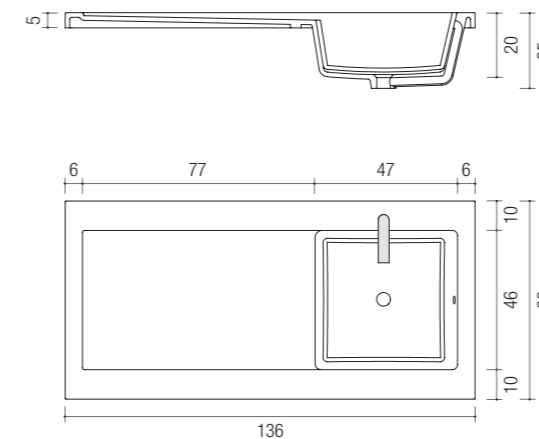
lavatoio vela top monoblocco _ integrated washbasin



dimensioni

dimensions

VERSIONE DX / RIGHT VERSION



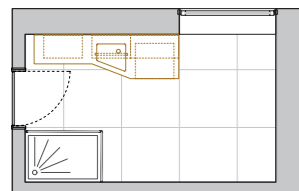
finiture

finishes

CON TROPPOPIENO. / WITH OVERFLOW.



Pietrabianca



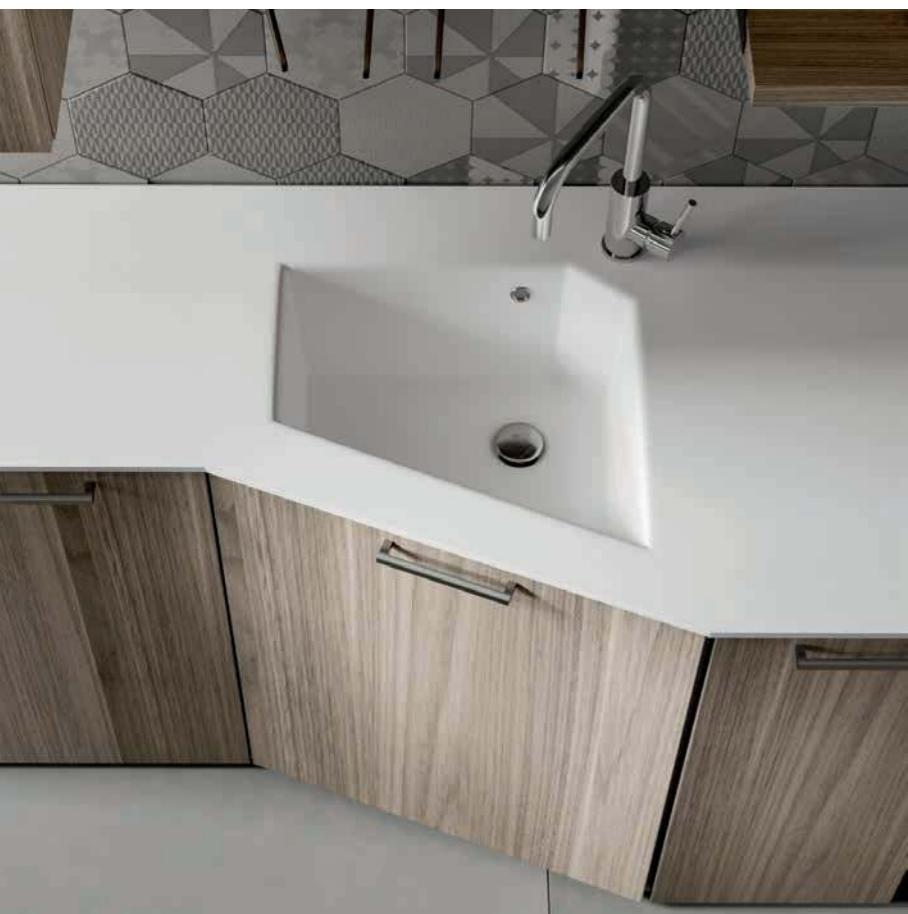
17

L.225 H.86/72 P.45/60
Finiture: Nobilitato Noce Cenere
Top: Pietrabilanca con lavatoio integrato Dorado
Maniglia: Canaletto finitura Cromo
—
W.225 H.86/72 D.45/60
Finish: melamine Noce Cenere
Top: Pietrabilanca with integrated washbasin Dorado
Handle: Canaletto Chrome finish



La forma particolare del lavatoio Dorado lo rende perfetto per le soluzioni che richiedono un cambio di profondità.

—
Thanks to its peculiar shape, the washbasin Dorado is ideal in all those situations where a depth change is necessary.

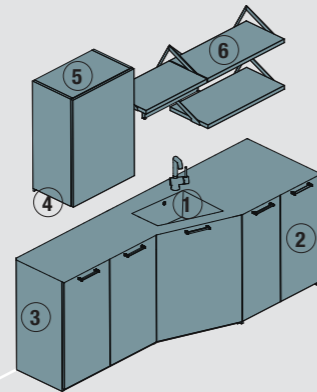


17 focus tecnico

technical focus

- 1 LAVATOIO INTEGRATO DORADO
in Pietrabianca
- 2 BASE PORTA LAVATRICE
finitura Nobilitato Noce Cenere
- 3 BASI CON CAMBIO PROFONDITÀ
finitura Nobilitato Noce Cenere
- 4 LUCE LED SOTTOPENSILE
- 5 PENSILE P. 36
finitura Nobilitato Noce Cenere

- 6 MENSOLA
finitura Nobilitato Noce Cenere



- 1 INTEGRATED WASHBASIN DORADO
in Pietrabianca
- 2 BASE UNIT FOR WASHING MACHINE
in melamine Noce Cenere finish
- 3 BASE UNITS WITH DEPTH CHANGE
in melamine Noce Cenere finish
- 4 UNDER-CABINET LED LIGHT
- 5 WALL CABINET D.36
in melamine Noce Cenere finish

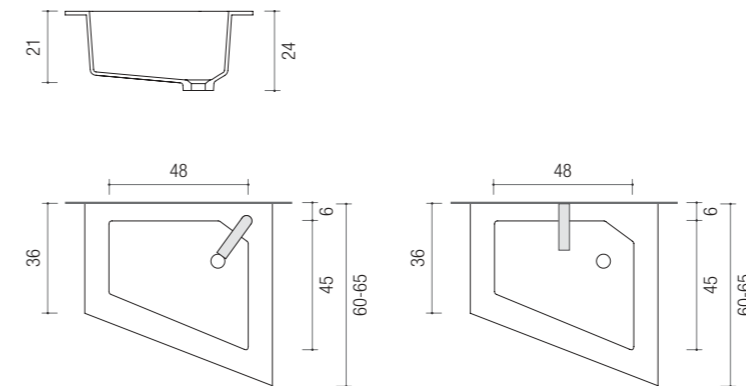
- 6 SHELF
in melamine Noce Cenere finish

lavatoio dorado 60 top integrato _ integrated washbasin



dimensioni dimensions

VERSIONE SX / LEFT VERSION



finiture finishes

CON TROPPOPIENO CROMATO. / WITH CHROME OVERFLOW.



Pietrabianca

ELENCO

accessori e soluzioni per ogni progetto

— *accessories and solutions for every project*

Sono i dettagli a fare la differenza. Nel caso di Minerva, poniamo l'attenzione su 24 proposte pensate per realizzare qualsiasi progetto di lavanderia operativa: come ad esempio le ante forate con accesso a cesti della biancheria nascosti, tappetini gommati, una cassetta per medicinali con serratura di sicurezza e altro ancora.

—
Details make the difference. Minerva collection focuses its attention on 24 solutions designed to realize any project of operating laundry: doors with holes for hidden laundry baskets, rubberised mats and medicine boxes with safety lock are just few examples of the available proposals.

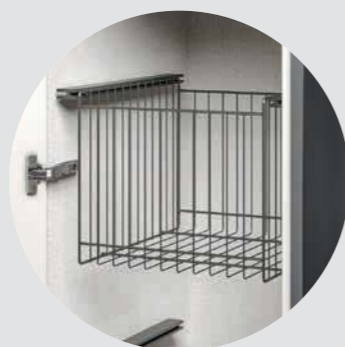
12 + 12

accessori e soluzioni

accessories and solutions



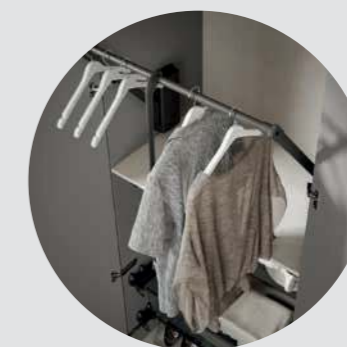
1 SUPPORTO PORTA SCOPE
in metallo, finitura Elefante opaco
—
BROOM STAND
made of metal, in Elefante matt finish



4 CESTELLO ESTRAIBILE PORTA BIANCHERIA
in metallo, finitura Elefante opaco
—
PULL OUT LAUNDRY BASKET
made of metal, in Elefante matt finish



7 SCATOLE PORTA OGGETTI
in policarbonato
—
STORAGE BOXES
made of polycarbonate



10 TUBO APPENDIABITI ESTRAIBILE
in policarbonato, finitura Elefante opaco
—
PULL OUT CLOTHES HANGER ROD
made of polycarbonate, in Elefante matt finish



2 SUPPORTO APPENDI SCOPE
in metallo, finitura Elefante opaco
—
BROOM HOLDER
made of metal, in Elefante matt finish



5 DOPPIO CESTELLO ESTRAIBILE
in policarbonato, finitura Elefante opaco
—
DOUBLE PULL OUT BASKET
made of polycarbonate, in Elefante matt finish



8 VASCETTA PORTA OGGETTI PER ANTA INTERNA
in metallo, finitura Elefante opaco
—
STORAGE BOX FOR DOOR
made of metal, in Elefante matt finish



11 GRIGLIA PORTA PANTALONI ESTRAIBILE
in policarbonato, finitura Elefante opaco
—
PULL OUT TROUSERS RACK
made of polycarbonate, in Elefante matt finish



3 GANCIO APPENDI SCOPE
in metallo, finitura Elefante opaco
—
BROOM HOOK
made of metal, in Elefante matt finish



6 CESTO PORTA BIANCHERIA ESTRAIBILE
in policarbonato, finitura Elefante
—
PULL OUT LAUNDRY BASKET
made of polycarbonate, in Elefante matt finish



9 CASSETTA PER MEDICINALI CON SERRATURA DI SICUREZZA
in Nobilitato
—
MEDICINE BOX WITH SAFETY LOCK
made of melamine



12 VASSOIO ESTRAIBILE PER APPOGGIO CESTI O ALTRO
in Nobilitato Trama Grigia
—
PULL OUT TRAY FOR LAUNDRY BASKET
made of melamine Trama Grigia

12 + 12

accessori e soluzioni

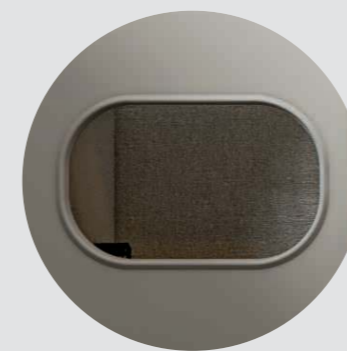
accessories and solutions



13 TAPPETO SALVAGOCCIA IN GOMMA
—
DRIP CATCHING RUBBER MAT



16 PORTA SCARPE MOBILE
in metallo, finitura Elefante opaco
—
MOVABLE SHOE RACK
made of metal, in Elefante matt finish



19 ANTA FORATA PER VANO PORTA
BIANCHERIA
—
DOOR WITH HOLES FOR LAUNDRY
BASKETS



22 TENDA SCORREVOLE DI COPERTURA
—
COVERING SLIDING CURTAIN



14 DIVISORIO INTERNO PER COLONNA
in Nobilitato Trama Grigia
—
INTERNAL DIVIDER FOR WARDROBE
made of melamine Trama Grigia



17 MENSOLA INCLINATA PORTA SCARPE
CON FERMAPUNTA
in Nobilitato e ABS, finitura Elefante
—
INCLINED SHOE RACK SHELF
made of melamine with ABS edge in
Elefante matt finish



20 LUCE LED SOTTOPENSILE
—
UNDER-CABINET LED LIGHT



23 PORTA SCORREVOLE DI CHIUSURA
in Nobilitato
—
COVERING SLIDING DOOR
made of melamine



15 GANCIO PORTA FERRO ED ASSE DA
STIRO
in Metallo, finitura Elefante opaco
—
IRON AND IRONING BOARD RACK
made of metal, in Elefante matt finish



18 VASCHETTA PORTA SCARPE ESTRAIBILI
in policarbonato
—
PULL OUT SHOE BOXES
made of polycarbonate



21 MENSOLA CON TUBO APPENDIABITI
in Nobilitato e metallo, finitura Bianco
o Elefante
—
SHELF WITH CLOTHES HANGER ROD
made of melamine with metal rod in
Bianco or Elefante finish



24 CABINA ATTREZZATA
in Nobilitato
—
EQUIPPED WALK-IN WARDROBE
made of melamine

lavatoi
— washbasins



Pacífico 60 _ top integrato _ pag. 99 - 128



Cristal Max 60-75-90 _ top integrato _ pag. 49 - 121 - 132



Jolly 60-75 _ incasso sopra piano _ pag. 69 - 77 - 125



Innova 60 _ incasso sopra piano _ pag. 91 - 149



Auriga 75 _ top integrato _ pag. 25 - 59 - 107



Vela _ top monoblocco _ pag. 129 - 157



Innova 60 _ semi incasso _ pag. 85



Octo 60-75 _ top integrato _ pag. 39



Dorado 60 _ top integrato _ pag. 163



Libra 60_ consolle H. 6 _ pag. 115

MINERVA

GAMMA FINITURE MOBILI
FURNITURE FINISHES

nobilitati — melamine



SCOCCA INTERNA
INTERNAL FINISH



gamma colori laccato opaco — lacquered matt colours



maniglie
— *handles*



Lyra_Elefante opaco, Bianco opaco / Elefante matt, Bianco matt finish



Lama_Elefante opaco, Bianco opaco / Elefante matt, Bianco matt finish



Trama_Elefante opaco / Trama_Elefante matt



Canaletto_Cromo / Canaletto_Chrome finish

Le informazioni contenute nel catalogo, quali caratteristiche tecniche dei prodotti o dei componenti, dimensioni, colori, ecc., hanno valore meramente indicativo, in ragione delle specifiche tecniche e della evoluzione tecnologica dei prodotti aziendali. I dati impegnativi potranno essere forniti di volta in volta e dietro esplicita richiesta.

Al fine di migliorare la qualità del prodotto, Edoné si riserva il diritto di modificare lo stesso senza alcun preavviso e anche dopo l'accettazione dell'ordine. L'azienda si riserva di apportare modifiche parziali o totali ai prodotti senza preavviso declinando ogni responsabilità su eventuali dati inesatti.

—
The information contained in the catalogue, such as the technical characteristics of the products or components, dimensions, colours, etc., are merely indicative, due to the technical specifications and the technological evolution of the company's products. The binding data may be provided from time to time and upon explicit request. In order to improve the quality of the product, Edoné reserves the right to modify it without prior notice and also after accepting the order. The company reserves the right to make partial or total changes to the products without notice, disclaiming any responsibility for any inaccurate data.

AD Marco Bortolin - PHOTO 3D www.oecusdesign.it - PREPRESS GM Studio1 (VR)- STAMPA Sincromia - NOV202111

 **Edoné**[®]
a g o r à g r o u p

Agorà S.p.A. - Z.A. Geromina, 19 33077 Sacile (PN) Italia Tel. +39 0434 786139 Fax +39 0434 786137 | info@agoragroup.it www.edonedesign.it



