

COM-  
PENDIO  
TECNICO



pag. 2-3 **Compendio tecnico: come funziona**  
*technical Compendium: how it works*

pag. 4-27 **le collezioni**  
*the collections*

pag. 30-61 **lavabi**  
*washbasins*

pag. 62-99 **top / consolle**  
*tops / consoles*

pag. 100-125 **specchiere**  
*mirrors*

pag. 126-140 **faretti**  
*spotlights*



**Compendio tecnico: come funziona**  
— *technical Compendium: how it works*

Il catalogo COMPENDIO nasce per essere una guida e un supporto tecnico nella scelta dei prodotti e nell'individuazione delle fasce di prezzo.

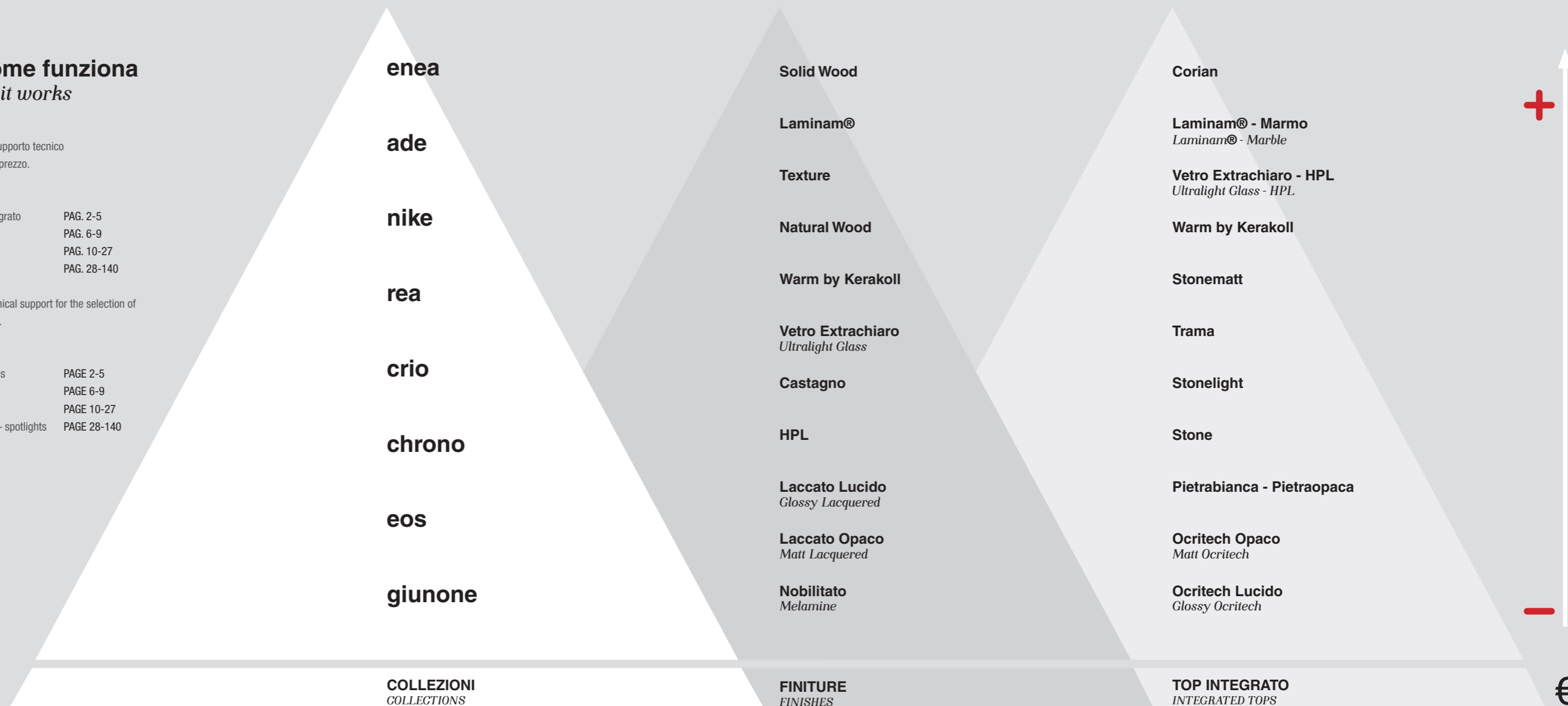
COME FUNZIONA:

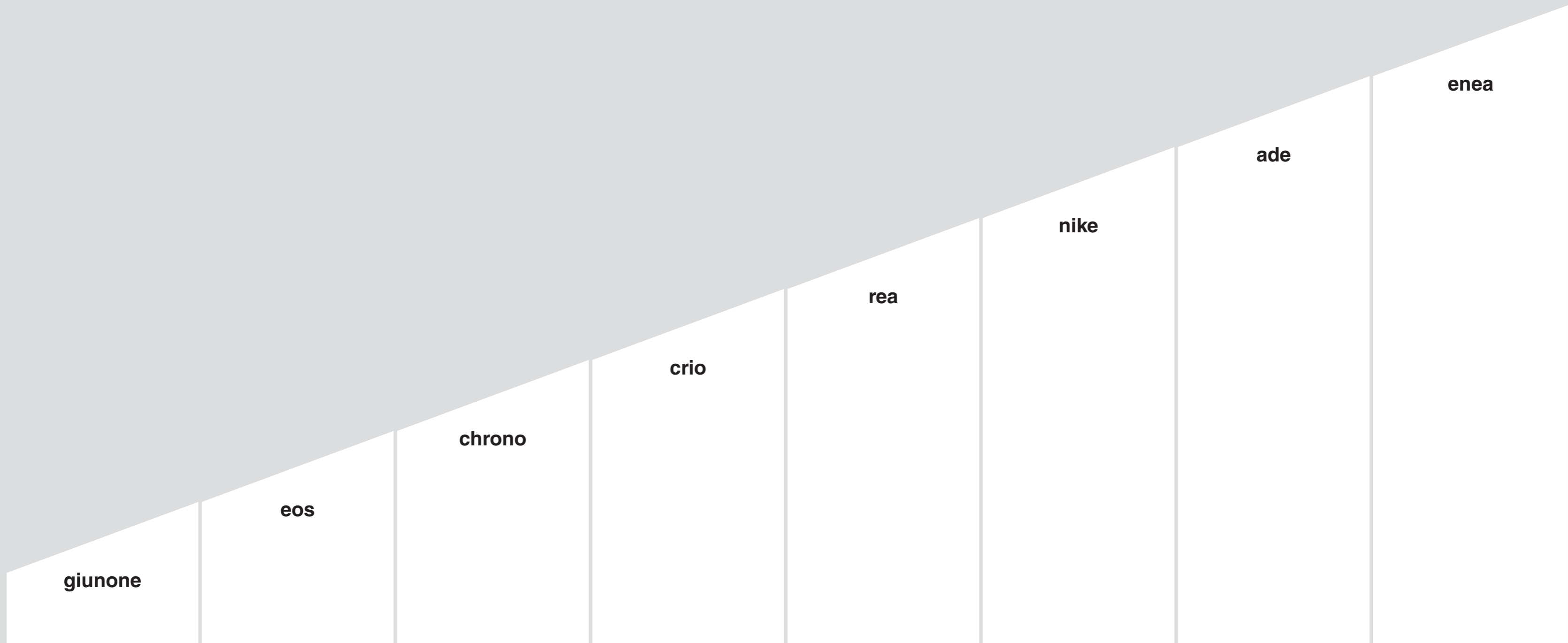
- 1 Posizionamento di prezzo: collezioni - finiture - top integrato PAG. 2-5
- 2 Elementi distintivi tra collezioni PAG. 6-9
- 3 Descrizione tecnica di ogni singola collezione PAG. 10-27
- 4 Elementi compositivi: lavabi - top - specchiere - faretti PAG. 28-140

The catalogue COMPENDIUM serves as a guide and a technical support for the selection of products and the identification of the different price ranges.

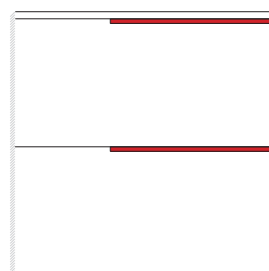
HOW IT WORKS:

- 1 Price positioning: collections – finishes – integrated tops PAGE 2-5
- 2 Distinctive features of the collections PAGE 6-9
- 3 Technical description of each collection PAGE 10-27
- 4 Compositional elements: washbasins – tops – mirrors – spotlights PAGE 28-140



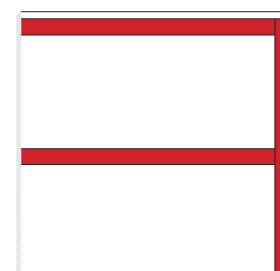


## giunone pag. 12-13



Frontale con maniglia a scelta / presa gola a 45° / push.  
—  
Front with handle / integrated flat groove / push-pull.

## eos pag. 14-15



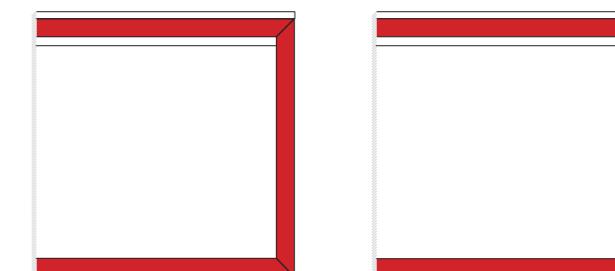
Presa gola a 45°.  
Fianco di chiusura.  
—  
Integrated flat groove 45°.  
Closing side.

## chrono pag. 16-17



Presa gola a 45°.  
Fianco 45°.  
Top 45°.  
—  
Integrated flat groove 45°.  
Side with 45° cut.  
Top with 45° cut.

## crio pag. 18-19



Struttura a 45° con presa a gola.  
—  
Structure with 45° cut and integrated flat groove.

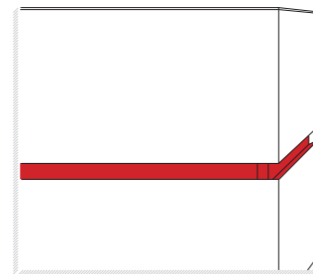
Struttura a 45° con presa a gola.  
Perimetro opzionale.  
—  
Structure with 45° cut and integrated flat groove.  
Optional perimeter.

**rea** pag. 20-21



Frontale con profilo alluminio che funge da presa maniglia.  
—  
Front with aluminium frame that serves as handle.

**nike** pag. 22-23



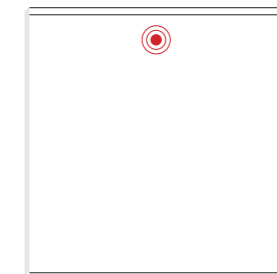
Presa gola a 45° continuativa sul fianco.  
Fianchi di chiusura 45°.  
Top 45°.  
—  
Integrated flat groove 45° that continues on the side.  
Side with 45° cut.  
Top with 45° cut.

**ade** pag. 24-25



Cassetto interamente in legno, unito a spina dritta.  
Apertura maniglia o push-pull.  
—  
Drawer made entirely of wood, with straight dovetail joint.  
With handle or push-pull.

**enea** pag. 26-27



Frontale e fianchi a basso spessore.  
Apertura push-pull.  
—  
Front and side with low thickness.  
Push-pull opening.

## Tabella finiture - collezioni

Chart of finishes – collections

FINITURE FINISHES	COLLEZIONI COLLECTIONS							
	Giunone	Chrono	Eos	Nike	Rea	Crio	Enea	Ade
Nobilitato Melamine	•				•	•		
Laccato Opaco Matt Lacquered	•	•	•	•	•	•		•
Specchio Fumé Fumé Mirror					•			
Vetro Extrachiaro - Vetro Extrachiaro Sabbiato Ultralight Glass - Sandblasted Ultralight Glass					•		•	
Laccato Lucido Glossy Lacquered	•	•	•	•	•			
Castagno Laccato Opaco Castagno Matt Lacquered	•	•	•	•	•	•		
Castagno Tinto	•	•	•	•	•	•		•
HPL	•						•	
Warm by <b>KERAKOLL</b> <small>The GreenBuilding Compan</small>					•	•	•	
Natural Wood		•	•	•	•	•		
Castagno HPL - Natural Wood HPL							•	
Texture Laccato Opaco - Texture Tinto Texture Matt Lacquered - Texture Tinto		•	•		•	•		
<b>LAMINAM®</b>					•		•	
Solid Wood		•		•		•		



# Giunone



FASCE DI PREZZO price ranges			
1	2	3	4
Nobilitato - Melamine	Laccato Opaco - Matt Lacquered	Laccato Lucido HPL - Glossy Lacquered HPL	Castagno Laccato Castagno Tinto - Castagno Lacquered Castagno Tinto

PER PROGRAMMA FUORI MISURA VEDI LISTINO.

—  
FOR TAILORED PROGRAMME, REFER TO THE PRICELIST.

**sistema di apertura:**  
**maniglia / presa a gola / push**  
*opening system:*  
*handle / integrated flat groove / push-pull*

**MANIGLIA - HANDLE**

- Tiziano Brill
- Tiziano Asfalto
- Era Corteccia
- Era Laccato - Era Lacquered
- Hayez Satinata - Hayez Brushed
- Hayez Asfalto
- Van Gogh Cromo - Van Gogh Chrome
- Van Gogh Laccato - Van Gogh Lacquered
- Canaletto Cromo - Canaletto Chrome
- Dea Castagno - Dea Castagno
- Dea Laccata Ppaca - Dea Matt Lacquered

**PRESA GOLA A 45° (NO HPL) - FLAT GROOVE 45° (NO HPL)**

**PUSH - PUSH-PULL**

**caratteristiche modello**  
*features of the model*

**ANTE E FRONTALI CASSETTO:** realizzati in MDF o con pannelli in conglomerato ecologico di legno a basso contenuto di formaldeide secondo la normativa CARB2.

**STRUTTURA:** pannelli in conglomerato ecologico di legno idrorepellente a basso contenuto di formaldeide secondo la normativa CARB2. Finitura interna in Melaminico Grigio Tela.

**ZOCCOLO:** in finitura mobile per i Laccati o Asfalto per le finiture in Nobilitato, HPL o Castagno.

**CERNIERE:** in acciaio nichelato ad innesto rapido e tripla regolazione.

**CASSETTI:** con sponde in metallo in 4 altezze in finitura Grigio Antracite con fondo Grigio Tela e con guide ad estrazione totale e sistema frenante integrato.

—  
**DOORS AND DRAWER FRONTS:** made of MDF or of panels of ecological wooden conglomerate with low formaldehyde content, in compliance with CARB2 regulations.

**STRUCTURE:** made of panels of water-repellent ecological wooden conglomerate complying with CARB2 regulations. Internal finish in Canvas-Grey Melamine.

**PLINTH:** in the same finish of the vanities if Lacquered, or Asfalto for the finishes Melamine, HPL and Castagno.

**HINGES:** made of nickel-plated steel, with quick-fit system and triple adjustment.

**DRAWERS:** full-extension, soft-close metal drawer sides of four heights in Dark Grey finish. Bottom in Canvas-Grey finish.



# Eos



FASCE DI PREZZO price ranges				
1	2	3	4	5
Laccato Opaco - Matt Lacquered	Laccato Lucido Castagno Laccato Castagno Tinto - Glossy Lacquered Castagno Lacquered Castagno Tinto	Natural Wood Texture Laccato Texture Tinto - Natural Wood Texture Lacquered Texture Tinto	-	-

PER PROGRAMMA FUORI MISURA VEDI LISTINO.

—  
FOR TAILORED PROGRAMME, REFER TO THE PRICELIST.

## sistema di apertura: opening system:

Preso gola a 45° - Flat groove 45°

## caratteristiche modello features of the model

**ANTE E FRONTALI CASSETTO:** realizzati in MDF ecologico di legno per finiture Laccate. Per le finiture Castagno, Natural Wood e Texture vengono realizzati in multistrato marino.

**STRUTTURA:** pannelli in conglomerato ecologico di legno idrorepellente a basso contenuto di formaldeide secondo la normativa CARB2. Finitura interna in Melaminico Grigio Antracite.

**FIANCHI DI CHIUSURA:** in MDF, Castagno o Natural Wood.

**CERNIERE:** in acciaio brunito ad innesto rapido e tripla regolazione.

**CASSETTI:** con sponde in metallo in 3 altezze in finitura Grigio Antracite con fondo Grigio Antracite e con guide ad estrazione totale e sistema frenante integrato.

—  
**DOORS AND DRAWER FRONTS:** made of ecological MDF for the Lacquered finishes; of marine plywood for Castagno, Natural Wood and Texture finishes.

**STRUCTURE:** made of panels of water-repellent ecological wooden conglomerate with low formaldehyde content complying with CARB2 regulations. Internal finish in Dark Grey Melamine.

**CLOSING SIDES:** made of MDF, Castagno or Natural Wood.

**HINGES:** made of burnished steel, with quick-fit system and triple adjustment.

**DRAWERS:** full-extension, soft-close metal drawer sides of three heights in Dark Grey finish as the bottom.

# Chrono



FASCE DI PREZZO price ranges				
1	2	3	4	5
Laccato Opaco - Matt Lacquered	Laccato Lucido Castagno Laccato Opaco - Castagno Tinto - Glossy Lacquered Castagno Matt Lacquered - Castagno Tinto	Natural Wood Texture Laccato Opaco - Texture Tinto - Natural Wood Texture Matt Lacquered - Texture Tinto	Solid Wood Rovere Nodato - Solid Wood Rovere Antico - Solid Wood Rovere Nodato - Solid Wood Rovere Antico	Solid Wood Noce Americano - Solid Wood Noce Americano

PER PROGRAMMA FUORI MISURA VEDI LISTINO.

—  
FOR TAILORED PROGRAMME, REFER TO THE PRICELIST.

## sistema di apertura: opening system:

Preso gola a 45° - Flat groove 45°

## caratteristiche modello features of the model

**ANTE E FRONTALI CASSETTO:** con taglio a 45°, realizzati in MDF ecologico di legno per finiture Laccate. Per le finiture Castagno, Texture e Natural Wood, vengono realizzate in multistrato marino. In legno massello per finiture Solid Wood.

**STRUTTURA:** pannelli in conglomerato ecologico di legno idrorepellente a basso contenuto di formaldeide secondo la normativa CARB2. Finitura interna in Melaminico Grigio Antracite.

**CERNIERE:** in acciaio brunito ad innesto rapido e tripla regolazione.

**CASSETTI:** con sponde in metallo in 3 altezze in finitura Grigio Antracite con fondo Grigio Antracite e con guide ad estrazione totale e sistema frenante integrato.

—  
**DOORS AND DRAWER FRONTS:** with 45° cut made of ecological MDF for the Matt and Glossy lacquered finishes; of marine plywood for Castagno Texture and Natural Wood finishes; of solid wood for Solid Wood finishes.

**STRUCTURE:** made of panels of water-repellent ecological wooden conglomerate with low formaldehyde content complying with CARB2 regulations. Internal finish in Dark Grey Melamine.

**HINGES:** made of burnished steel, with quick-fit system and triple adjustment.

**DRAWERS:** full-extension, soft-close metal drawer sides of three heights in Dark Grey finish as the bottom.

# Crio



FASCE DI PREZZO price ranges				
1	2	3	4	5
Nobilitato Laccato Opaco - Melamine Matt Lacquered	Castagno Laccato Opaco - Castagno Tinto - Castagno Matt Lacquered - Castagno Tinto	Warm by Kerakoll Natural Wood Texture Laccato Opaco - Texture Tinto - Warm by Kerakoll Natural Wood Texture Matt Lacquered - Texture Tinto	Solid Wood Rovere Nodato - Solid Wood Rovere Antico	Solid Wood Noce Americano - Solid Wood Noce Americano

PER PROGRAMMA FUORI MISURA VEDI LISTINO.

—  
FOR TAILORED PROGRAMME, REFER TO THE PRICELIST.

## sistema di apertura: opening system:

Preso gola a 45° - Flat groove 45°

## caratteristiche modello features of the model

**ANTE E FRONTALI CASSETTO:** realizzati in MDF ecologico di legno per finiture Laccate. Per le finiture Castagno, Texture e Natural Wood, vengono realizzate in multistrato marino. In legno massello per finiture Solid Wood.

**STRUTTURA:** pannelli in conglomerato ecologico di legno idrorepellente a basso contenuto di formaldeide secondo la normativa CARB2. Finitura interna in Melaminico Grigio Antracite.

**PERIMETRO OPZIONALE:** a spessore ridotto disponibile in diversi materiali e finiture.

**CASSETTI:** con sponde in metallo in 3 altezze in finitura Grigio Antracite con fondo Grigio Antracite e con guide ad estrazione totale e sistema frenante integrato.

—  
**DOORS AND DRAWER FRONTS:** with 45° cut made of ecological MDF for the Matt and Glossy Lacquered finishes; of marine plywood for Castagno and Natural Wood finishes; of solid wood for Solid Wood finishes.

**STRUCTURE:** made of panels of water-repellent ecological wooden conglomerate with low formaldehyde content complying with CARB2 regulations. Internal finish in Dark Grey Melamine.

**OPTIONAL PERIMETER:** with low thickness available in many materials and finishes.

**DRAWERS:** full-extension, soft-close metal drawer sides of three heights in Dark Grey finish as the bottom.

# Rea



FASCE DI PREZZO price ranges				
1	2	3	4	5
Nobilitato Laccato Opaco Specchio Fumé - Melamine Matt Lacquered Fumé Mirror	Vetro Extrachiaro - Vetro Extrachiaro Sabbiato Laccato Lucido Castagno Laccato Opaco - Castagno Tinto - Ultralight Glass - Sandblasted Ultralight Glass Glossy Lacquered Castagno Matt Lacquered - Castagno Tinto	Warm by Kerakoll Natural Wood Texture Laccato Opaco Texture Tinto - Warm by Kerakoll Natural Wood Texture Matt Lacquered Texture Tinto	Laminam - Laminam	-

PER PROGRAMMA FUORI MISURA VEDI LISTINO.

FOR TAILORED PROGRAMME, REFER TO THE PRICELIST.

## sistema di apertura: opening system:

Profilo alluminio che funge da presa maniglia - Aluminium frame that serves as handle.

## caratteristiche modello features of the model

**ANTE E FRONTALI CASSETTO:** realizzati da pannelli in MDF, Vetro, Specchio Fumé, Essenze, Laminam, Warm by Kerakoll inseriti all'interno di un telaio in alluminio. Il telaio è disponibile in 5 finiture (Panna, Asfalto, Gold, Rosato, Champagne).

**STRUTTURA:** pannelli in conglomerato ecologico di legno idrorepellente a basso contenuto di formaldeide secondo la normativa CARB2. Finitura interna in Melaminico Grigio Antracite.

**CERNIERE:** in acciaio brunito ad innesto rapido e tripla regolazione.

**CASSETTI:** con sponde in metallo in 3 altezze in finitura Grigio Antracite con fondo Grigio Antracite e con guide ad estrazione totale e sistema frenante integrato.

**DOORS AND DRAWER FRONTS:** made of panels in MDF, Glass, Fume Mirror, Veneer, Warm by Kerakoll and Laminam inserted into an aluminium frame. The aluminium frame is available in 5 finishes (Panna, Asfalto, Gold, Rosato and Champagne).

**STRUCTURE:** made of panels of water-repellent ecological wooden conglomerate with low formaldehyde content complying with CARB2 regulations. Internal finish in Dark Grey Melamine.

**HINGES:** made of burnished steel, with quick-fit system and triple adjustment.

**DRAWERS:** full-extension, soft-close metal drawer sides of three heights in Dark Grey finish as the bottom.

# Nike



FASCE DI PREZZO price ranges				
1	2	3	4	5
Laccato Opaco - Matt Lacquered	Laccato Lucido Castagno Laccato Opaco - Castagno Tinto - Glossy Lacquered Castagno Matt Lacquered Castagno Tinto	Natural Wood - Natural Wood	Solid Wood Rovere Nodato - Solid Wood Rovere Antico - Solid Wood Rovere Nodato - Solid Wood Rovere Antico	Solid Wood Noce Americano - Solid Wood Noce Americano

PER PROGRAMMA FUORI MISURA VEDI LISTINO.

—  
FOR TAILORED PROGRAMME, REFER TO THE PRICELIST.

## sistema di apertura: opening system:

Presagola a 45° - Flat groove 45°

## caratteristiche modello features of the model

**ANTE, FRONTALI CASSETTO E FIANCHI DI CHIUSURA:** con taglio a 45°, realizzati in MDF ecologico di legno per finiture Laccate. Per le finiture Castagno e Natural Wood, vengono realizzate in multistrato marino. In legno massello per finiture Solid Wood.

**STRUTTURA:** pannelli in conglomerato ecologico di legno idrorepellente a basso contenuto di formaldeide secondo la normativa CARB2. Finitura interna in Melaminico Grigio Antracite.

**CERNIERE:** in acciaio brunito ad innesto rapido e tripla regolazione.

**CASSETTI:** con sponde in metallo in 3 altezze in finitura Grigio Antracite con fondo Grigio Antracite e con guide ad estrazione totale e sistema frenante integrato.

—

**DOORS, DRAWER FRONTS AND SIDES:** with 45° cut made of ecological MDF for the Matt and Glossy Lacquered finishes; of marine plywood for Castagno and Natural Wood finishes; of solid wood for Solid Wood finishes.

**STRUCTURE:** made of panels of water-repellent ecological wooden conglomerate with low formaldehyde content complying with CARB2 regulations. Internal finish in Dark Grey Melamine.

**HINGES:** made of burnished steel, with quick-fit system and triple adjustment.

**DRAWERS:** full-extension, soft-close metal drawer sides of three heights in Dark Grey finish as the bottom.

# Ade



FASCE DI PREZZO price ranges				
1	2	3	4	5
Laccato Opaco - Matt Lacquered	Castagno Tinto - Castagno Tinto	-	-	-

**sistema di apertura:**  
**maniglia / push**  
*opening system:*  
*handle / push-pull*

**MANIGLIA - HANDLE**

Ade Castagno - Ade Castagno  
Ade Laccato - Ade Lacquered

**PUSH - PUSH-PULL**

**caratteristiche modello**  
*features of the model*

**ANTE E FRONTALI CASSETTO:** realizzati in legno massello Castagno. In MDF per le finiture Laccate Opache.

**STRUTTURA** realizzata: in legno massello Castagno. In MDF per le finiture Laccate Opache.

**CASSETTI:** con sponde in legno massello Castagno o in MDF per finiture Laccate Opaco.

—

**DOORS AND DRAWER FRONTS:** made of solid wood Castagno; of MDF for the Matt Lacquered finishes.

**STRUCTURE:** made of solid wood Castagno; of MDF for the Matt Lacquered finishes.

**DRAWERS:** with sides in solid wood Castagno or in MDF for the Matt Lacquered finishes.

# Enea



FASCE DI PREZZO price ranges				
1	2	3	4	5
-	HPL Vetro Extrachiaro Vetro Extrachiaro Sabbiato - HPL Ultralight Glass Ultralight Sandblasted Glass	Castagno HPL Natural Wood HPL Warm by Kerakoll - HPL Castagno HPL Natural Wood Warm by Kerakoll	Laminam - Laminam	-

PER PROGRAMMA FUORI MISURA VEDI LISTINO.

—  
FOR TAILORED PROGRAMME, REFER TO THE PRICELIST.

## sistema di apertura: opening system:

Push - Push-pull

## caratteristiche modello features of the model

**ANTE E FRONTALI CASSETTO:** realizzati con supporto in MDF Laccato Grigio Antracite opaco come l'interno, sul quale vengono incollati i pannelli a ridotto spessore nelle varie finiture.

**STRUTTURA:** pannelli in conglomerato ecologico di legno idrorepellente a basso contenuto di formaldeide secondo la normativa CARB2. Finitura interna in Melaminico Grigio Antracite.

**FIANCHI DI CHIUSURA:** realizzati con un pannello a spessore ridotto di diverse finiture, incollato sulla struttura.

**CERNIERE:** in acciaio brunito ad innesto rapido e tripla regolazione.

**CASSETTI:** con sponde in metallo in 3 altezze in finitura Grigio Antracite con fondo Grigio Antracite e con guide ad estrazione totale e sistema frenante integrato.

—

**DOORS AND DRAWER FRONTS:** made of a support in MDF Matt Lacquered in Dark Grey finish, upon which panels of low thickness in various finishes are glued.

**STRUCTURE:** made of panels of water-repellent ecological wooden conglomerate with low formaldehyde content complying with CARB2 regulations. Internal finish in Dark Grey melamine.

**CLOSING SIDES:** made of a panel of low thickness in various finishes glued on the structure.

**HINGES:** made of burnished steel, with quick-fit system and triple adjustment.

**DRAWERS:** full-extension, soft-close metal drawer sides of three heights in Dark Grey finish as the bottom.



- pag. 30 **lavabi**  
*washbasins*
- pag. 62 **top - consolle P. 50**  
*tops - consoles D. 50*
- pag. 88 **top P. 46**  
*tops D. 46*
- pag. 92 **top P. 36**  
*tops D. 36*
- pag. 100 **specchiere**  
*mirrors*
- pag. 126 **faretti**  
*spotlights*



# lavabi

*\_ washbasins*

## catino lavabo in appoggio \_ countertop basin

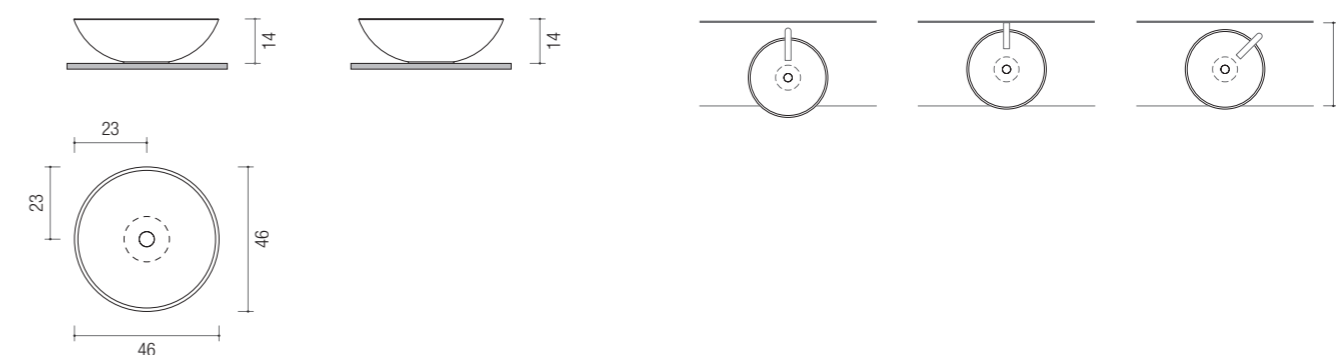


### dimensioni

*dimensions*

### posizionamenti

*position*



### finiture

*finishes*

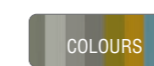
TAPPO PILETTA IN FINITURA. / SUPPLIED WITH PLUG IN THE SAME FINISH.  
LAVABO FORNITO CON PILETTA A SCARICO CONTINUO. / SUPPLIED WITH DRAIN WITH CONTINUOUS FLOW.



Stonematt



Stonelight

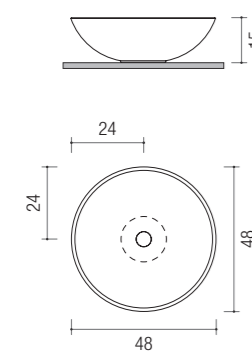


**Stone**  
Colori Opachi Edoné  
(no Metal)  
Edoné Matt Colours  
(no Metal)

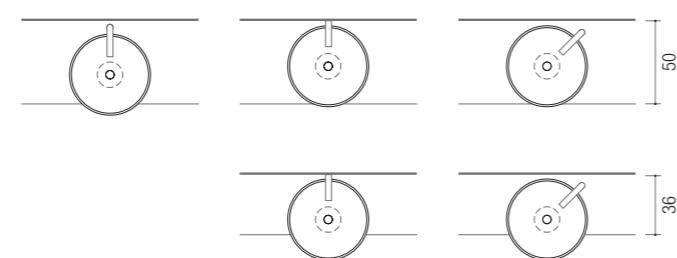
## coppa lavabo in appoggio \_ countertop basin



### dimensioni dimensions



### posizionamenti position



### finiture finishes

TAPPO PILETTA CROMATO / DRAIN CAP IN CHROME FINISH.  
LAVABO FORNITO CON PILETTA A SCARICO CONTINUO. / SUPPLIED WITH DRAIN WITH CONTINUOUS FLOW.

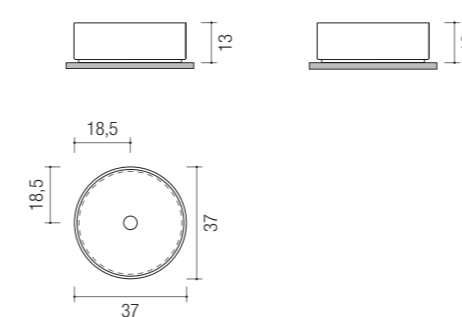


**Ceramica  
Bianco Lucido**  
Ceramic  
Glossy White

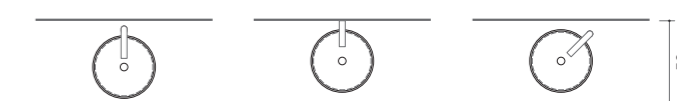
## eros lavabo in appoggio \_ countertop basin



### dimensioni dimensions



### posizionamenti position

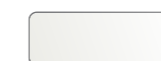


### finiture finishes

TAPPO PILETTA CROMATO / DRAIN CAP IN CHROME FINISH.  
LAVABO FORNITO CON PILETTA A SCARICO CONTINUO. / SUPPLIED WITH DRAIN WITH CONTINUOUS FLOW.



**Stonematt**

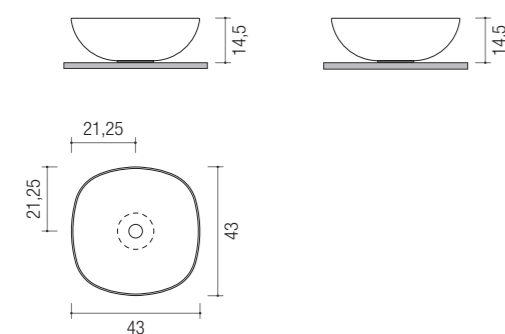


**Stonelight**

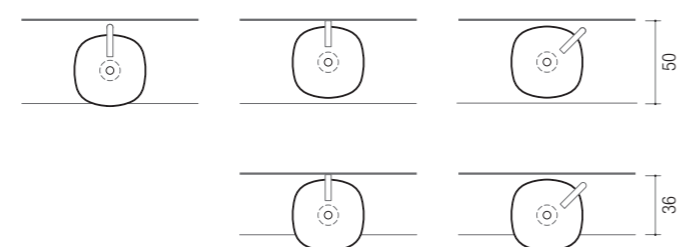
## norma 42 lavabo in appoggio \_ countertop basin



### dimensioni dimensions



### posizionamenti position



### finiture finishes

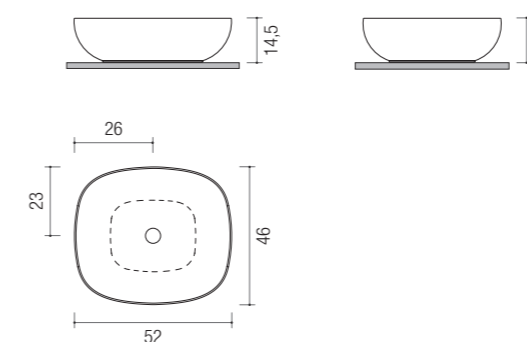
TAPPO PILETTA IN FINITURA. / SUPPLIED WITH PLUG IN THE SAME FINISH.  
LAVABO FORNITO CON PILETTA A SCARICO CONTINUO. / SUPPLIED WITH DRAIN WITH CONTINUOUS FLOW.



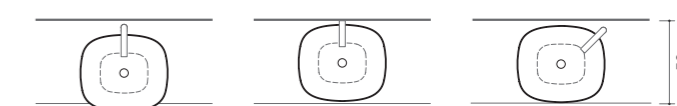
## norma 50 lavabo in appoggio \_ countertop basin



### dimensioni dimensions

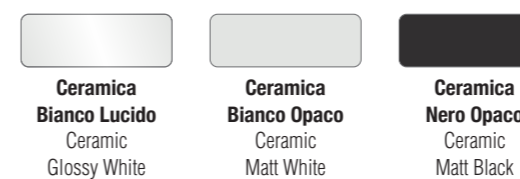


### posizionamenti position



### finiture finishes

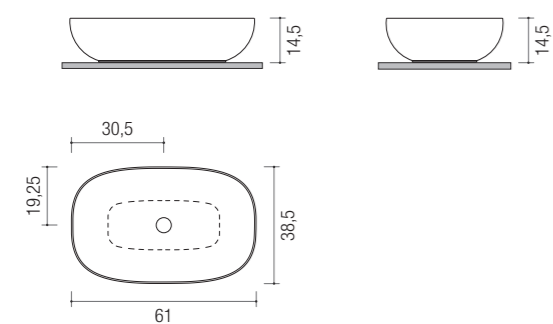
TAPPO PILETTA IN FINITURA. / SUPPLIED WITH PLUG IN THE SAME FINISH.  
LAVABO FORNITO CON PILETTA A SCARICO CONTINUO. / SUPPLIED WITH DRAIN WITH CONTINUOUS FLOW.



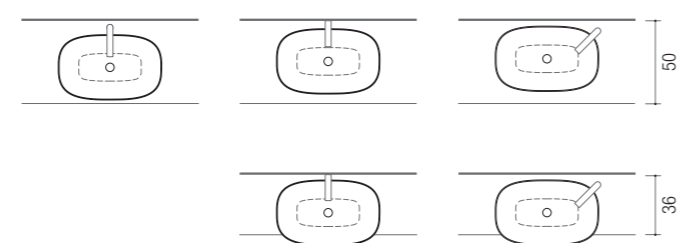
## norma 60 lavabo in appoggio \_ countertop basin



### dimensioni dimensions



### posizionamenti position



### finiture finishes

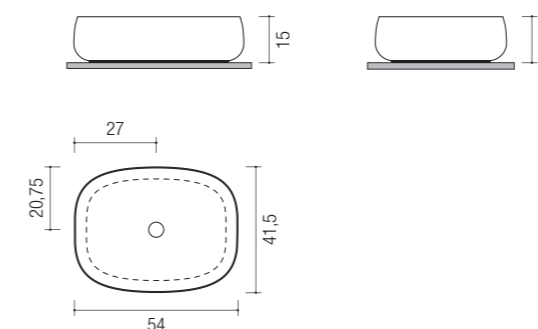
TAPPO PILETTA IN FINITURA. / SUPPLIED WITH PLUG IN THE SAME FINISH.  
LAVABO FORNITO CON PILETTA A SCARICO CONTINUO. / SUPPLIED WITH DRAIN WITH CONTINUOUS FLOW.



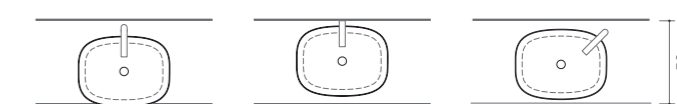
## troy 55 lavabo in appoggio \_ countertop basin



### dimensioni dimensions

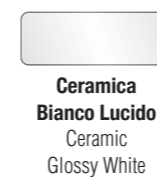


### posizionamenti position



### finiture finishes

TAPPO PILETTA IN FINITURA. / SUPPLIED WITH PLUG IN THE SAME FINISH.  
LAVABO FORNITO CON PILETTA A SCARICO CONTINUO. / SUPPLIED WITH DRAIN WITH CONTINUOUS FLOW.

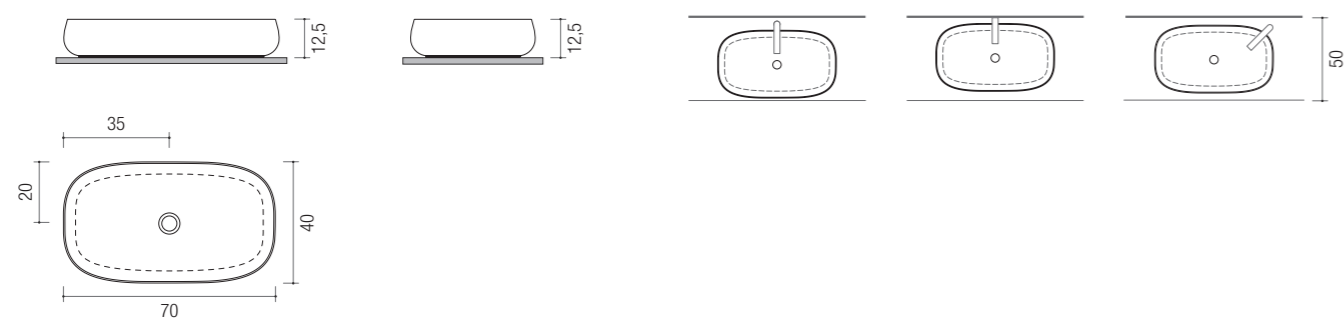


## troy 70 lavabo in appoggio \_ countertop basin



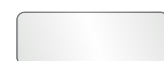
### dimensioni dimensions

### posizionamenti position



### finiture finishes

TAPPO PILETTA IN FINITURA. / SUPPLIED WITH PLUG IN THE SAME FINISH.  
LAVABO FORNITO CON PILETTA A SCARICO CONTINUO. / SUPPLIED WITH DRAIN WITH CONTINUOUS FLOW.



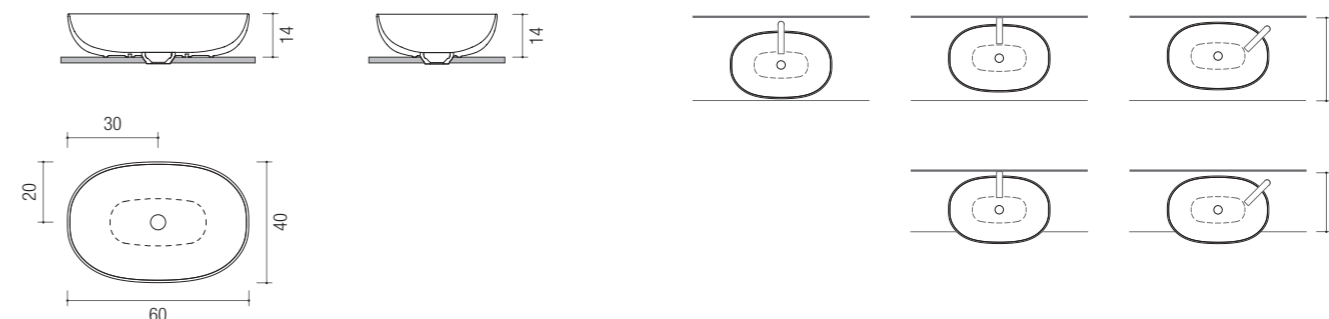
**Ceramica  
Bianco Lucido**  
Ceramic  
Glossy White

## amoyo lavabo in appoggio \_ countertop basin



### dimensioni dimensions

### posizionamenti position

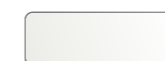


### finiture finishes

TAPPO PILETTA IN FINITURA. / SUPPLIED WITH PLUG IN THE SAME FINISH.  
LAVABO FORNITO CON PILETTA A SCARICO CONTINUO. / SUPPLIED WITH DRAIN WITH CONTINUOUS FLOW.



**Stonematt**



**Stonelight**



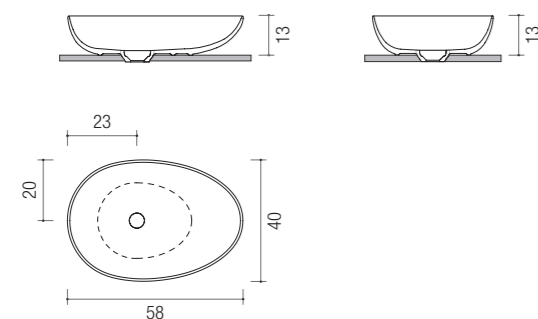
**Stone**  
Colori Opachi Edoné  
(no Metal)  
Edoné Matt Colours  
(no Metal)

**OVO** lavabo in appoggio \_ countertop basin

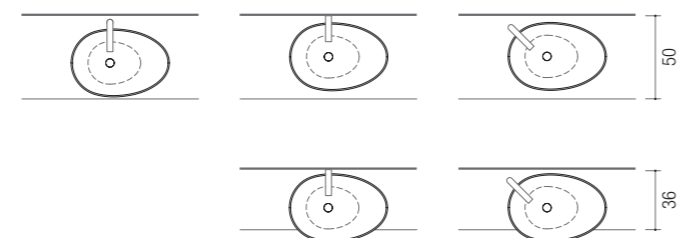


**dimensioni**  
*dimensions*

VERSIONE DX / RIGHT VERSION

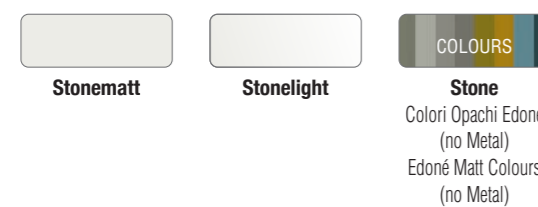


**posizionamenti**  
*position*



**finiture**  
*finishes*

TAPPO PILETTA IN FINITURA. / SUPPLIED WITH PLUG IN THE SAME FINISH.  
LAVABO FORNITO CON PILETTA A SCARICO CONTINUO. / SUPPLIED WITH DRAIN WITH CONTINUOUS FLOW.

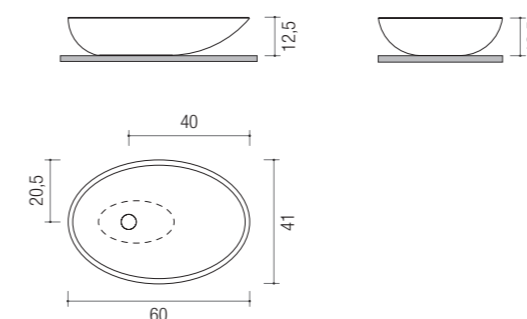


**egg** lavabo in appoggio \_ countertop basin

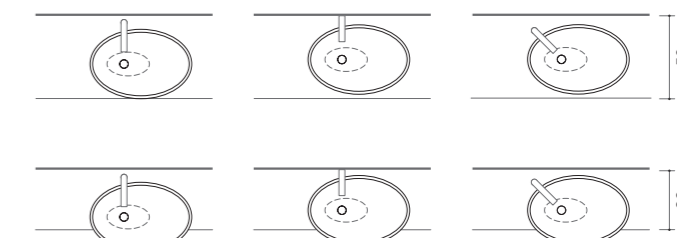


**dimensioni**  
*dimensions*

VERSIONE DX / RIGHT VERSION

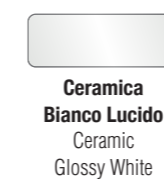


**posizionamenti**  
*position*



**finiture**  
*finishes*

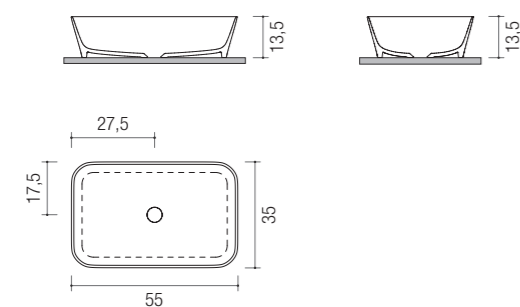
TAPPO PILETTA CROMATO / DRAIN CAP IN CHROME FINISH.  
LAVABO FORNITO CON PILETTA A SCARICO CONTINUO. / SUPPLIED WITH DRAIN WITH CONTINUOUS FLOW.



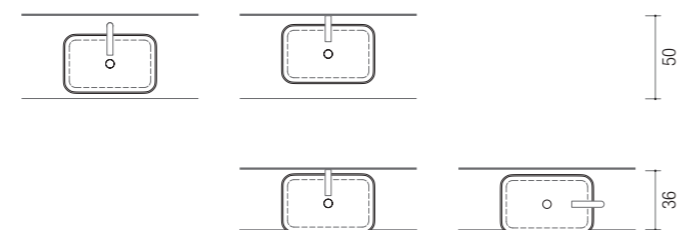
## poseidone lavabo in appoggio \_ countertop basin



### dimensioni dimensions



### posizionamenti position

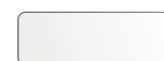


### finiture finishes

TAPPO PILETTA IN FINITURA. / SUPPLIED WITH PLUG IN THE SAME FINISH.  
LAVABO FORNITO CON PILETTA A SCARICO CONTINUO. / SUPPLIED WITH DRAIN WITH CONTINUOUS FLOW.



Stonematt



Stonelight



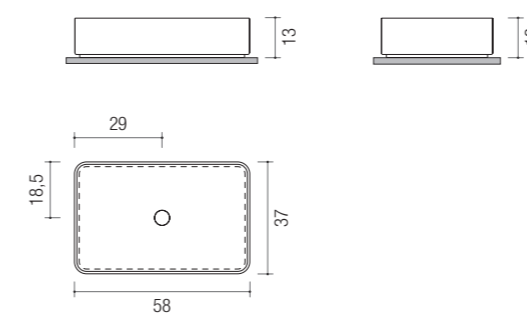
Stone

Colori Opachi Edoné  
(no Metal)  
Edoné Matt Colours  
(no Metal)

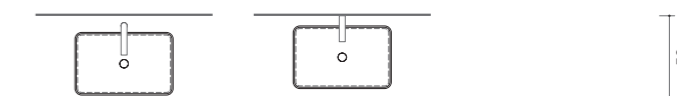
## atena lavabo in appoggio \_ countertop basin



### dimensioni dimensions



### posizionamenti position

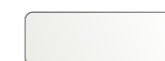


### finiture finishes

TAPPO PILETTA CROMATO / DRAIN CAP IN CHROME FINISH.  
LAVABO FORNITO CON PILETTA A SCARICO CONTINUO. / SUPPLIED WITH DRAIN WITH CONTINUOUS FLOW.



Stonematt



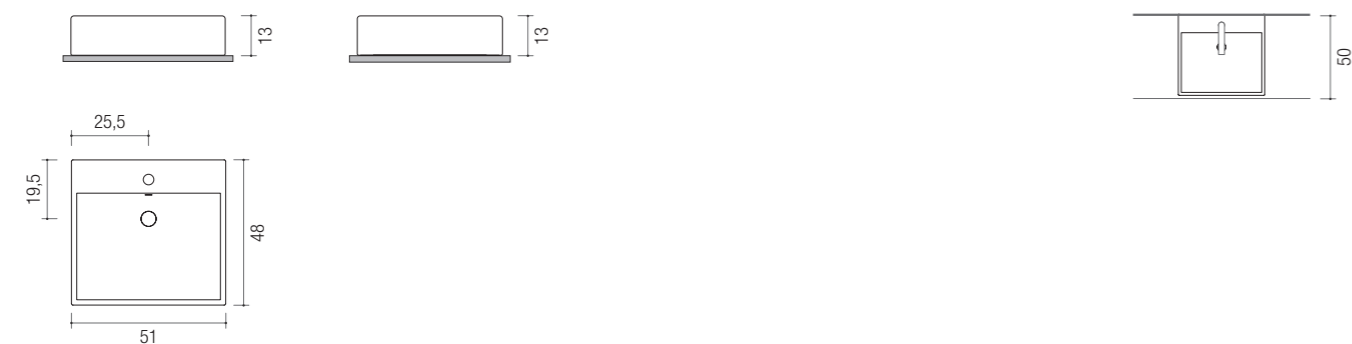
Stonelight

**box 50** lavabo in appoggio \_ countertop basin



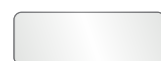
**dimensioni**  
*dimensions*

**posizionamenti**  
*position*



**finiture**  
*finishes*

CON TROPPOPIENO CROMATO. / WITH CHROME OVERFLOW.  
LAVABO FORNITO SENZA PILETTA. / DRAIN NOT INCLUDED.



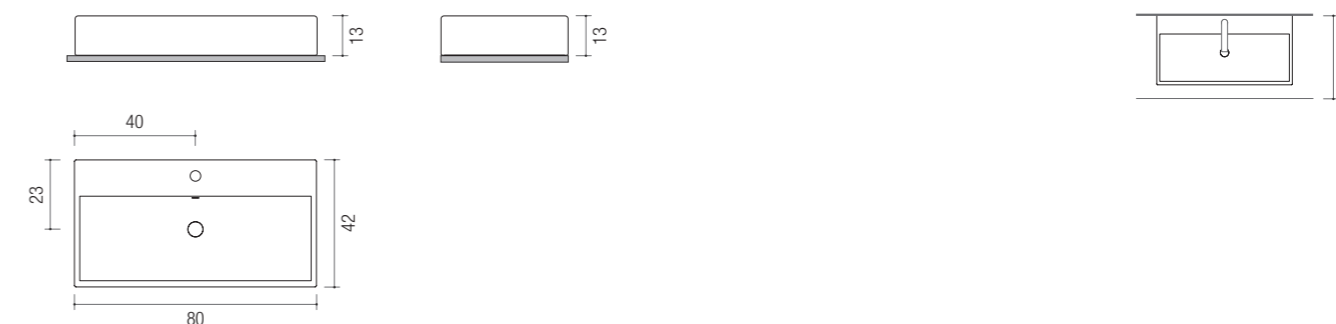
**Ceramica  
Bianco Lucido**  
Ceramic  
Glossy White

**box 80** lavabo in appoggio \_ countertop basin



**dimensioni**  
*dimensions*

**posizionamenti**  
*position*



**finiture**  
*finishes*

CON TROPPOPIENO CROMATO. / WITH CHROME OVERFLOW.  
LAVABO FORNITO SENZA PILETTA. / DRAIN NOT INCLUDED.



**Ceramica  
Bianco Lucido**  
Ceramic  
Glossy White

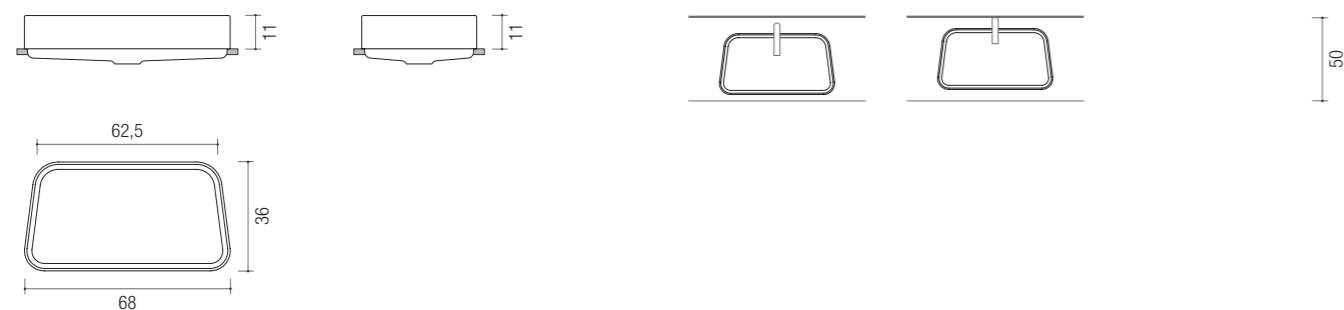


**scudo** lavabo incasso soprapiano \_ recessed overcounter basin



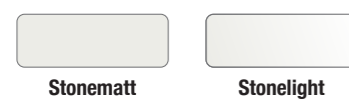
**dimensioni**  
*dimensions*

**posizionamenti**  
*position*



**finiture**  
*finishes*

TAVOLETTA DI SERIE IN FINITURA LAVABO, A RICHIESTA DISPONIBILE IN: VETRO (VT), HPL (HP), LAMINAM® (LM), STONE (ST). / BOARD IN THE SAME FINISH AS THE BASIN. UPON REQUEST IN: GLASS (VT), HPL (HP), LAMINAM® (LM), STONE (ST).  
LAVABO FORNITO CON PILETTA A SCARICO CONTINUO. / SUPPLIED WITH DRAIN WITH CONTINUOUS FLOW.

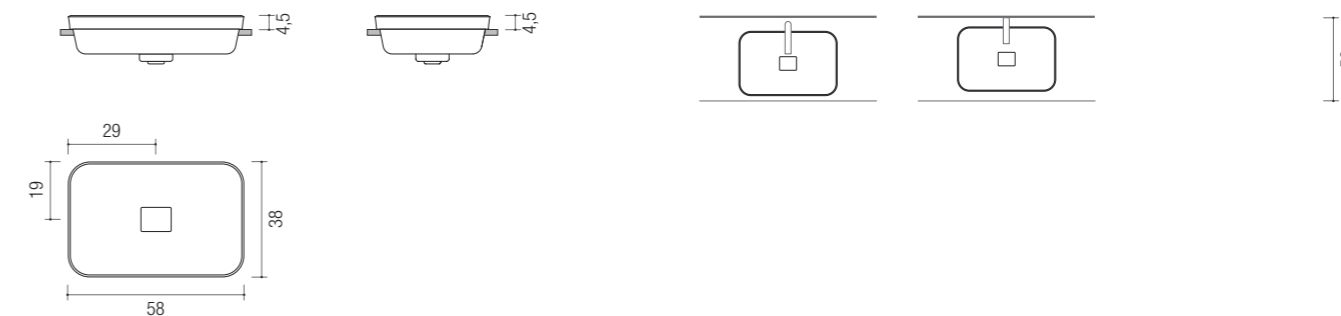


**nemes** lavabo incasso soprapiano \_ recessed overcounter basin



**dimensioni**  
*dimensions*

**posizionamenti**  
*position*



**finiture**  
*finishes*

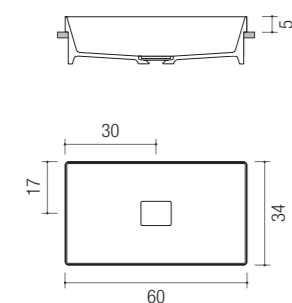
TAPPO PILETTA IN FINITURA. / SUPPLIED WITH PLUG IN THE SAME FINISH.  
LAVABO FORNITO CON PILETTA A SCARICO CONTINUO. / SUPPLIED WITH DRAIN WITH CONTINUOUS FLOW.



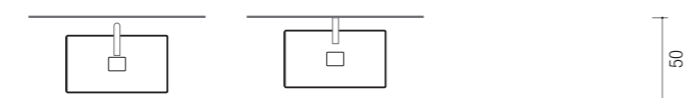
**deva** lavabo incasso soprapiano \_ *recessed overcounter basin*



**dimensioni**  
*dimensions*



**posizionamenti**  
*position*



**finiture**  
*finishes*

TAPPO PILETTA IN FINITURA. / SUPPLIED WITH PLUG IN THE SAME FINISH.  
LAVABO FORNITO CON PILETTA A SCARICO CONTINUO. / SUPPLIED WITH DRAIN WITH CONTINUOUS FLOW.



Stonematt



Stonelight



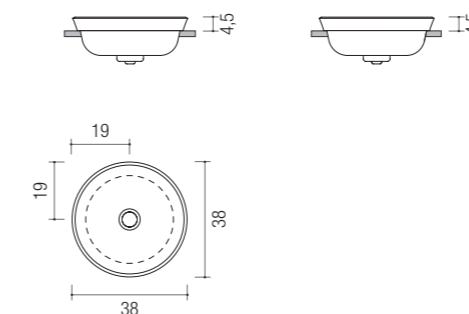
Stone

Colori Opachi Edoné  
(no Metal)  
Edoné Matt Colours  
(no Metal)

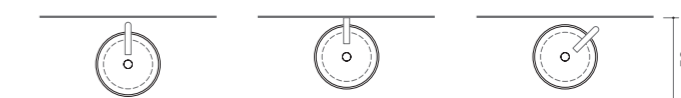
**corona** lavabo incasso soprapiano \_ *recessed overcounter basin*



**dimensioni**  
*dimensions*



**posizionamenti**  
*position*



**finiture**  
*finishes*

TAPPO PILETTA IN FINITURA. / SUPPLIED WITH PLUG IN THE SAME FINISH.  
LAVABO FORNITO CON PILETTA A SCARICO CONTINUO. / SUPPLIED WITH DRAIN WITH CONTINUOUS FLOW.



Stonematt

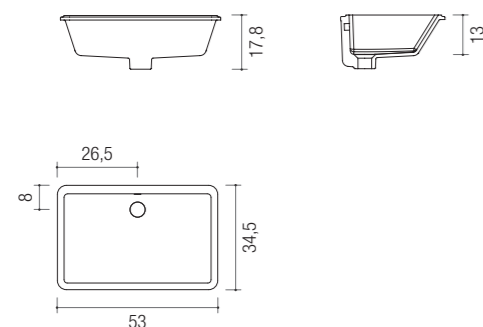


Stonelight

## gea 60 lavabo incasso sottopiano \_ recessed undercounter basin

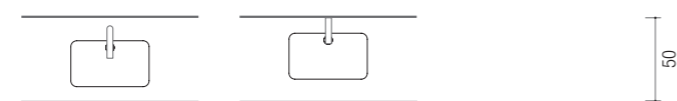


### dimensioni dimensions



### posizionamenti position

FORO L.46,3 x P.26,8 / HOLE W.46,3 X D.26,8



### finiture finishes

CON TROPPOPIENO CROMATO. / WITH CHROME OVERFLOW.  
LAVABO FORNITO SENZA PILETTA. / DRAIN NOT INCLUDED.

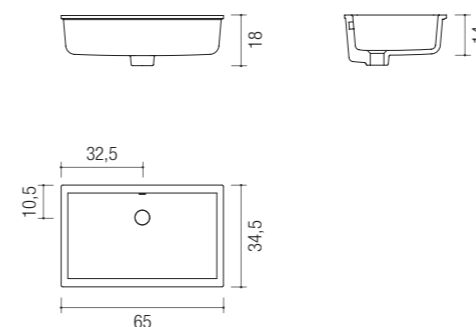


**Ceramica  
Bianco Lucido**  
Ceramic  
Glossy White

## gea 75 lavabo incasso sottopiano \_ recessed undercounter basin

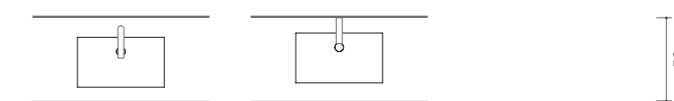


### dimensioni dimensions



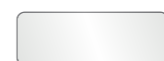
### posizionamenti position

FORO L.59 x P.27 / HOLE W.59 x D.27



### finiture finishes

CON TROPPOPIENO CROMATO. / WITH CHROME OVERFLOW.  
LAVABO FORNITO SENZA PILETTA. / DRAIN NOT INCLUDED.

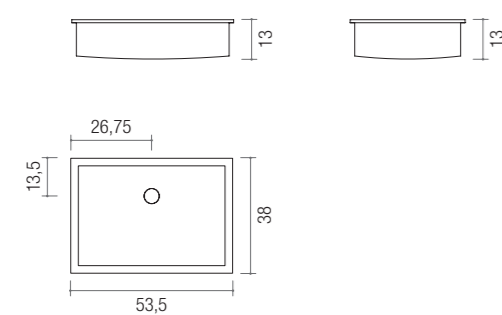


**Ceramica  
Bianco Lucido**  
Ceramic  
Glossy White

## riga 60 lavabo incasso sottopiano \_ recessed undercounter basin

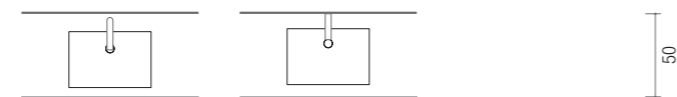


### dimensioni dimensions



### posizionamenti position

FORO L.47,5 x P.32 / HOLE W.47,5 x D.32



### finiture finishes

TAPPO PILETTA CROMATO. / DRAIN CAP IN CHROME FINISH.  
LAVABO FORNITO CON PILETTA A SCARICO CONTINUO. / SUPPLIED WITH DRAIN WITH CONTINUOUS FLOW.

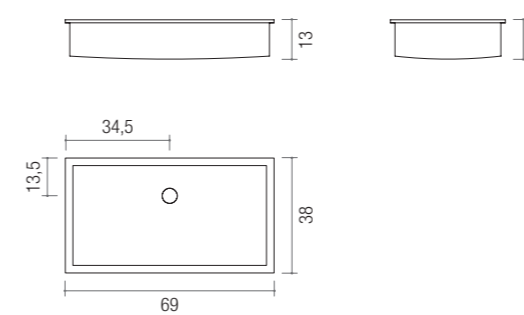


Pietrabianca

## riga 75 lavabo incasso sottopiano \_ recessed undercounter basin

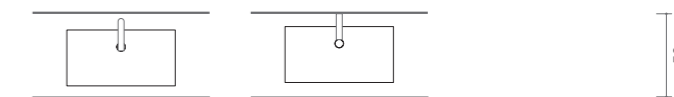


### dimensioni dimensions



### posizionamenti position

FORO L.62,5 x P.32 / HOLE W.62,5 x D.32



### finiture finishes

TAPPO PILETTA CROMATO. / DRAIN CAP IN CHROME FINISH.  
LAVABO FORNITO CON PILETTA A SCARICO CONTINUO. / SUPPLIED WITH DRAIN WITH CONTINUOUS FLOW.

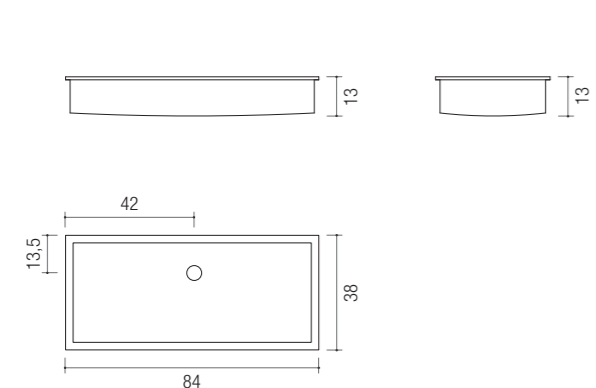


Pietrabianca

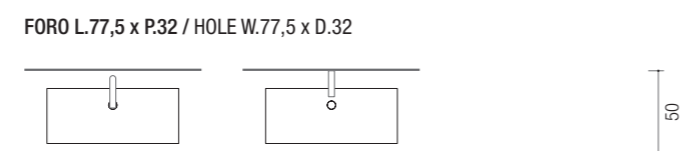
**riga 90** lavabo incasso sottopiano \_ *recessed undercounter basin*



**dimensioni**  
*dimensions*



**posizionamenti**  
*position*



**finiture**  
*finishes*

TAPPO PILETTA CROMATO. / DRAIN CAP IN CHROME FINISH.  
LAVABO FORNITO CON PILETTA A SCARICO CONTINUO. / SUPPLIED WITH DRAIN WITH CONTINUOUS FLOW.

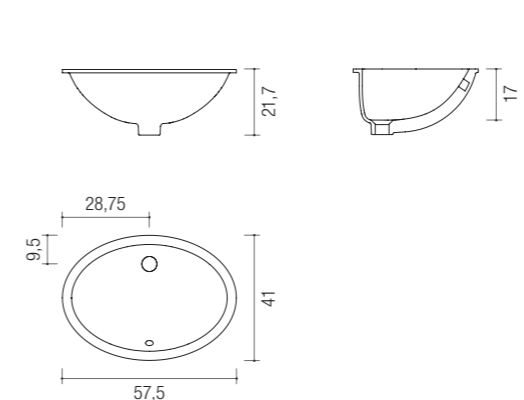


Pietrabilanca

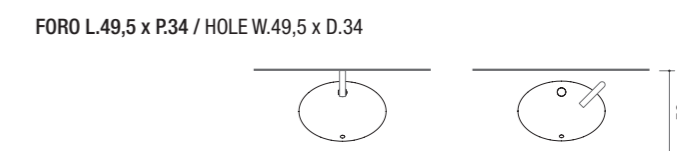
**diana 75** lavabo incasso sottopiano \_ *recessed undercounter basin*



**dimensioni**  
*dimensions*



**posizionamenti**  
*position*



**finiture**  
*finishes*

CON TROPPOPIENO CROMATO. / WITH CHROME OVERFLOW.  
LAVABO FORNITO SENZA PILETTA. / DRAIN NOT INCLUDED.

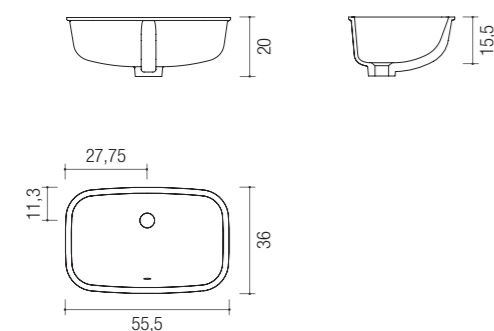


Ceramica  
**Bianco Lucido**  
Ceramic  
Glossy White

## nettuno 60 lavabo incasso sottopiano \_ recessed undercounter basin

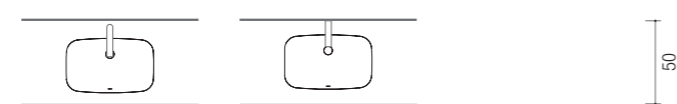


### dimensioni dimensions



### posizionamenti position

FORO L.49 x P.32 / HOLE W.49 x D.32



### finiture finishes

CON TROPPOPIENO CROMATO. / WITH CHROME OVERFLOW.  
LAVABO FORNITO SENZA PILETTA. / DRAIN NOT INCLUDED.

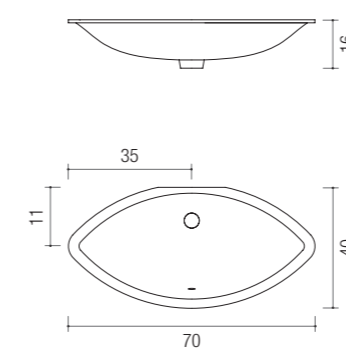


**Ceramica  
Bianco Lucido**  
Ceramic  
Glossy White

## occhio 90 lavabo incasso sottopiano \_ recessed undercounter basin



### dimensioni dimensions



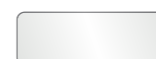
### posizionamenti position

FORO L.59,7 x P.31,3 / HOLE W.59,7 x D.31,3



### finiture finishes

CON TROPPOPIENO CROMATO. / WITH CHROME OVERFLOW.  
LAVABO FORNITO SENZA PILETTA. / DRAIN NOT INCLUDED.



**Ceramica  
Bianco Lucido**  
Ceramic  
Glossy White

## dorico centro stanza lavabo colonna

freestanding basin Dorico column basin



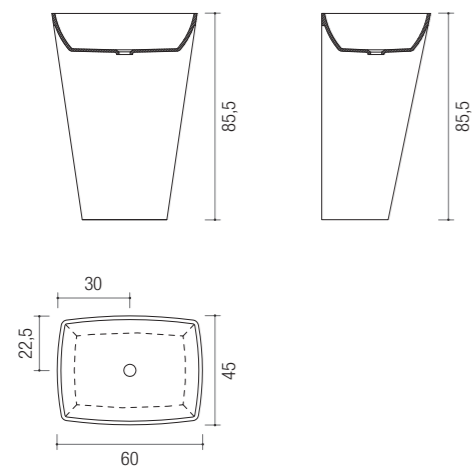
## dorico a parete lavabo colonna

wall-mounted basin Dorico column basin



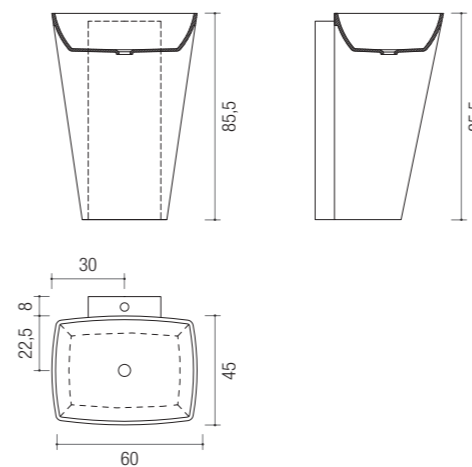
### dimensioni

dimensions



### dimensioni

dimensions



### finiture

finishes

TAPPO PILETTA CROMATO (A RICHIESTA CON SOVRAPPREZZO IN FINITURA). / DRAIN CAP IN CHROME FINISH (UPON REQUEST, WITH SURCHARGE, IN THE SAME FINISH).  
LAVABO FORNITO CON PILETTA A SCARICO CONTINUO. / SUPPLIED WITH DRAIN WITH CONTINUOUS FLOW.

### finiture

finishes

TAPPO PILETTA CROMATO (A RICHIESTA CON SOVRAPPREZZO IN FINITURA). / DRAIN CAP IN CHROME FINISH (UPON REQUEST, WITH SURCHARGE, IN THE SAME FINISH).  
LAVABO FORNITO CON PILETTA A SCARICO CONTINUO. / SUPPLIED WITH DRAIN WITH CONTINUOUS FLOW.



Stonematt

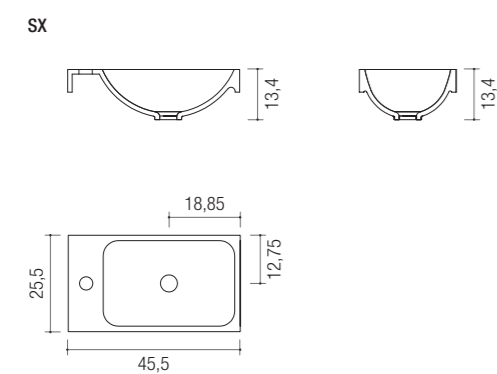


Stonematt

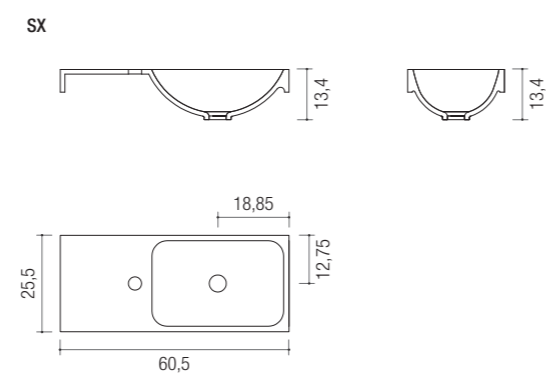
**taurus 45-60** lavamani sospesi P. 25, compresi di lavabo\_hand-washbasin D.25, basin included



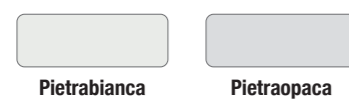
**dimensioni**  
*dimensions*



**dimensioni**  
*dimensions*



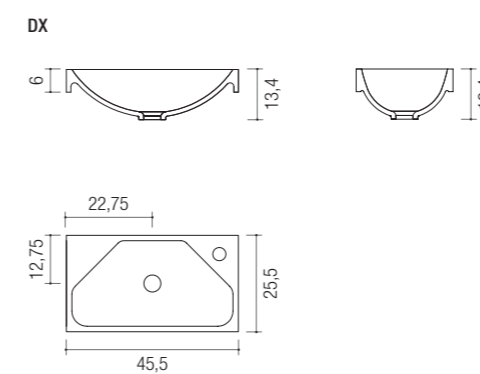
**finiture**  
*finishes* LAVABO FORNITO SENZA PILETTA. / DRAIN NOT INCLUDED.



**grus 45** lavamani sospesi P. 25, compresi di lavabo\_hand-washbasin D.25, basin included



**dimensioni**  
*dimensions*



**finiture**  
*finishes* LAVABO FORNITO SENZA PILETTA. / DRAIN NOT INCLUDED.





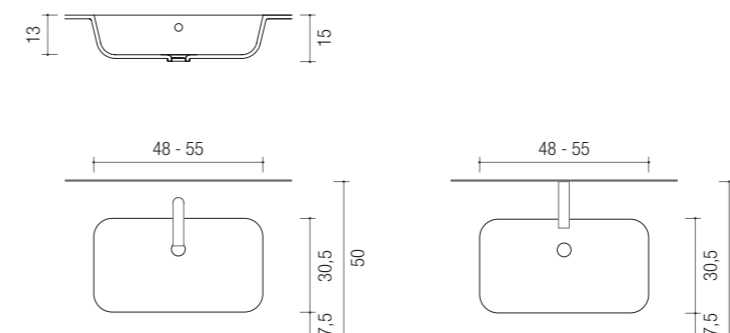
# top - consolle P. 50

*\_ tops - consoles D. 50*

## zefiro top integrato \_ integrated basin



### dimensioni *dimensions*



### finiture *finishes*

CON TROPPOPIENO CROMATO. / WITH CHROME OVERFLOW.  
LAVABO FORNITO SENZA PILETTA. / DRAIN NOT INCLUDED.



Pietrabianca



Pietraopaca

**nota:** LE DIMENSIONI DELLE VASCHE IN LUNGHEZZA, PROFONDITÀ E ALTEZZA, SONO NOMINALI: POSSONO VARIARE A SECONDA DEL MATERIALE UTILIZZATO DI +/- 5%  
*note:* WIDTH, DEPTH AND HEIGHT OF THE BASINS ARE NOMINAL: THEY MAY VARY FROM +/- 5% DEPENDING ON THE MATERIAL.

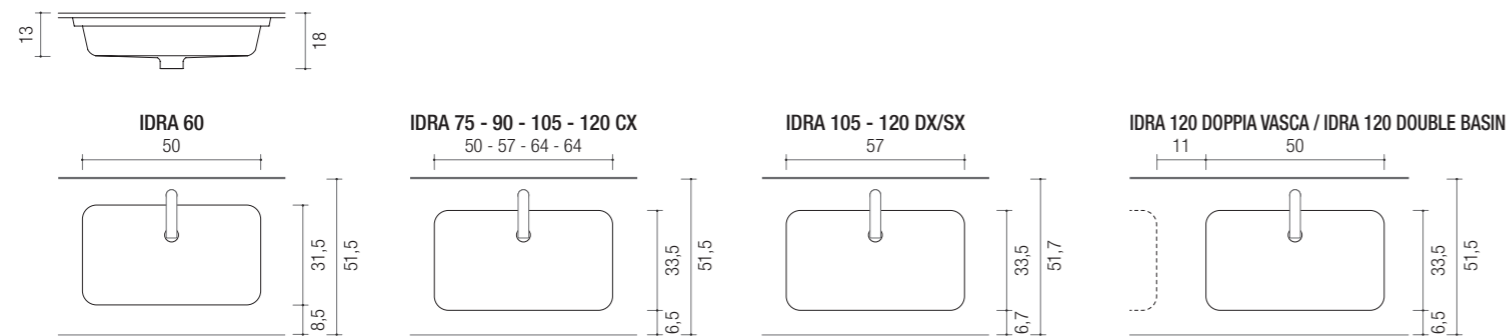
**idra** top integrato \_ *integrated basin*



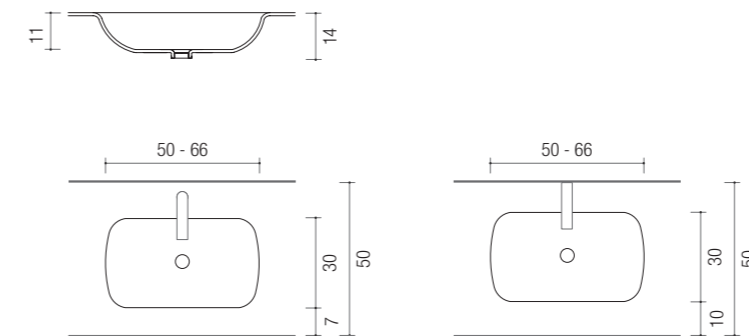
**andromeda** top integrato \_ *integrated basin*



**dimensioni**  
*dimensions*



**dimensioni**  
*dimensions*

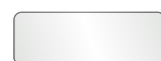


**finiture**  
*finishes*

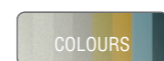
CON TROPPOPIENO CROMATO. / WITH CHROME OVERFLOW.  
LAVABO FORNITO SENZA PILETTA. / DRAIN NOT INCLUDED.

**finiture**  
*finishes*

TAPPO PILETTA CROMATO. / DRAIN CAP IN CHROME FINISH.  
LAVABO FORNITO CON PILETTA A SCARICO CONTINUO. / SUPPLIED WITH DRAIN WITH CONTINUOUS FLOW.



**Ceramica**  
**Bianco Lucido**  
Ceramic  
Glossy White



**Vetro Extrachiaro**  
Ultralight Glass

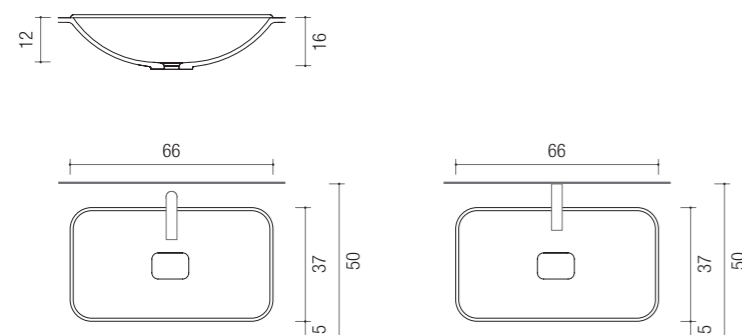


**Vetro Extrachiaro**  
**Sabbiato**  
Sandblasted  
Ultralight Glass

## goccia top integrato \_ integrated basin



### dimensioni dimensions



### finiture finishes

TAPPO PILETTA IN FINITURA. / SUPPLIED WITH PLUG IN THE SAME FINISH.  
LAVABO FORNITO CON PILETTA A SCARICO CONTINUO. / SUPPLIED WITH DRAIN WITH CONTINUOUS FLOW.  
ATTENZIONE: NON DISPONIBILE DOPPIA VASCA. / NOTE: THE DOUBLE BASIN IS NOT AVAILABLE.



**Trama**  
Colori Opachi  
Edoné  
(no Metal)  
Edoné Matt Colours  
(no Metal)

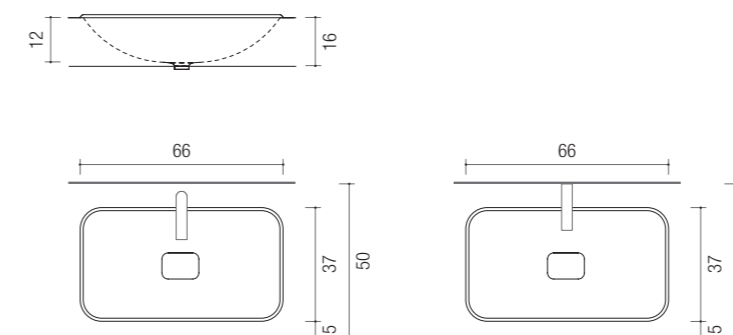


**Stone**  
Colori Opachi Edoné  
(no Metal)  
Edoné Matt Colours  
(no Metal)

## goccia consolle H.12 lavabo integrato \_ console H.12 with integrated basin



### dimensioni dimensions



### finiture finishes

TAPPO PILETTA IN FINITURA. / SUPPLIED WITH PLUG IN THE SAME FINISH.  
LAVABO FORNITO CON PILETTA A SCARICO CONTINUO. / SUPPLIED WITH DRAIN WITH CONTINUOUS FLOW.  
ATTENZIONE: NON DISPONIBILE DOPPIA VASCA. / NOTE: THE DOUBLE BASIN IS NOT AVAILABLE.

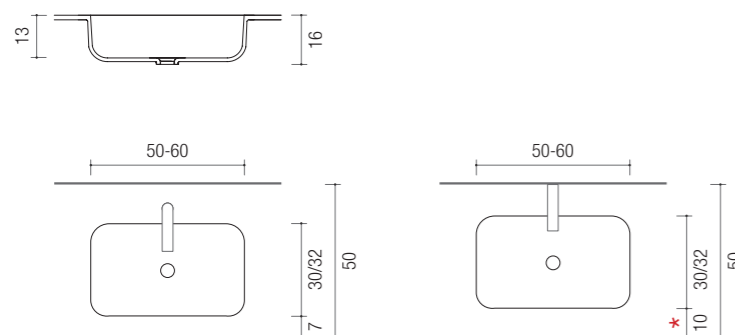


**Stone**  
Colori Opachi Edoné  
(no Metal)  
Edoné Matt Colours  
(no Metal)

## crystal top integrato \_ integrated basin



### dimensioni dimensions



\* Con maggiorazione per modifica posizionamenti vasca con miscelatore a parete. / With surcharge for change of basin position with wall-mounted mixer.

### finiture finishes

TAPPO PILETTA CROMATO (A RICHIESTA CON SOVRAPPREZZO IN FINITURA) / DRAIN CAP IN CHROME FINISH (UPON REQUEST, WITH SURCHARGE, IN THE SAME FINISH).  
LAVABO FORNITO CON PILETTA A SCARICO CONTINUO. / SUPPLIED WITH DRAIN WITH CONTINUOUS FLOW.



#### Stone

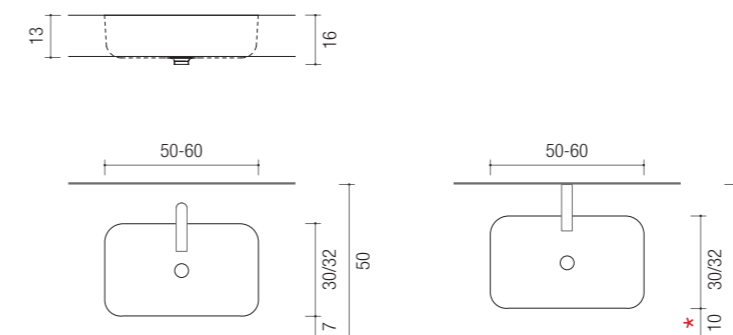
Colori Opachi Edoné  
(no Metal)  
Edoné Matt Colours  
(no Metal)

\*

## crystal consolle H.12 lavabo integrato \_ console H.12 with integrated basin



### dimensioni dimensions



\* Con maggiorazione per modifica posizionamenti vasca con miscelatore a parete. / With surcharge for change of basin position with wall-mounted mixer.

### finiture finishes

TAPPO PILETTA CROMATO (A RICHIESTA CON SOVRAPPREZZO IN FINITURA) / DRAIN CAP IN CHROME FINISH (UPON REQUEST, WITH SURCHARGE, IN THE SAME FINISH).  
LAVABO FORNITO CON PILETTA A SCARICO CONTINUO. / SUPPLIED WITH DRAIN WITH CONTINUOUS FLOW.



#### Stone

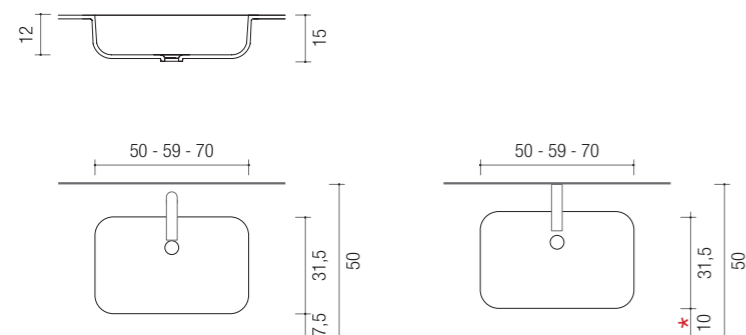
Colori Opachi Edoné  
(no Metal)  
Edoné Matt Colours  
(no Metal)

\*

## cassiopea top integrato \_ integrated basin



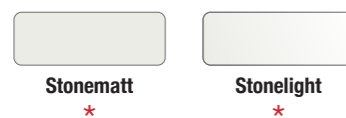
### dimensioni dimensions



\* Con maggiorazione per modifica posizionamenti vasca con miscelatore a parete. / With surcharge for change of basin position with wall-mounted mixer.

### finiture finishes

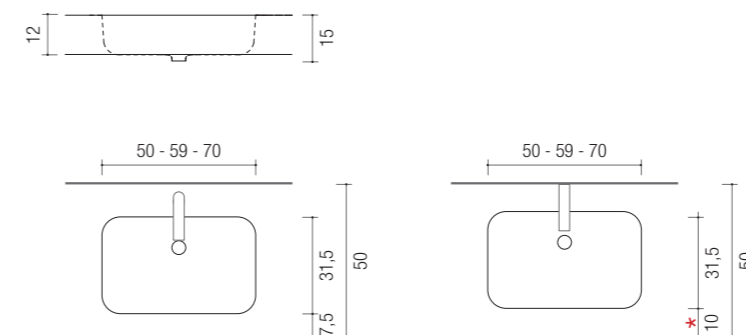
TAPPO PILETTA CROMATO (A RICHIESTA CON SOVRAPPREZZO IN FINITURA) / DRAIN CAP IN CHROME FINISH (UPON REQUEST, WITH SURCHARGE, IN THE SAME FINISH).  
LAVABO FORNITO CON PILETTA A SCARICO CONTINUO. / SUPPLIED WITH DRAIN WITH CONTINUOUS FLOW.



## cassiopea consolle H.12 lavabo integrato \_ console H.12 with integrated basin



### dimensioni dimensions



\* Con maggiorazione per modifica posizionamenti vasca con miscelatore a parete. / With surcharge for change of basin position with wall-mounted mixer.

### finiture finishes

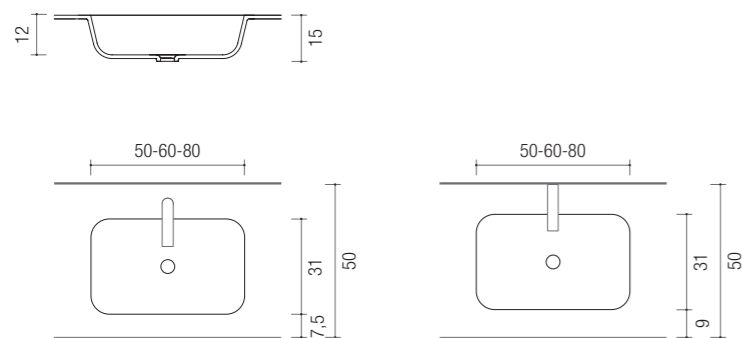
TAPPO PILETTA CROMATO (A RICHIESTA CON SOVRAPPREZZO IN FINITURA) / DRAIN CAP IN CHROME FINISH (UPON REQUEST, WITH SURCHARGE, IN THE SAME FINISH).  
LAVABO FORNITO CON PILETTA A SCARICO CONTINUO. / SUPPLIED WITH DRAIN WITH CONTINUOUS FLOW.



## sirio top integrato \_ integrated basin



### dimensioni dimensions



### finiture finishes

TAPPO PILETTA CROMATO / DRAIN CAP IN CHROME FINISH.  
LAVABO FORNITO CON PILETTA A SCARICO CONTINUO. / SUPPLIED WITH DRAIN WITH CONTINUOUS FLOW.

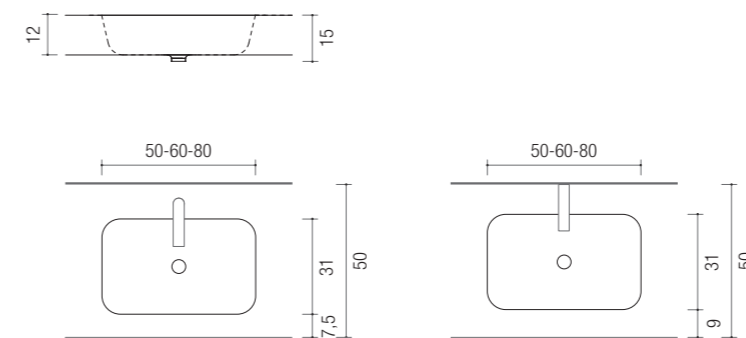


Corian®

## sirio consolle H.12 lavabo integrato \_ console H.12 with integrated basin



### dimensioni dimensions



### finiture finishes

TAPPO PILETTA CROMATO / DRAIN CAP IN CHROME FINISH.  
LAVABO FORNITO CON PILETTA A SCARICO CONTINUO. / SUPPLIED WITH DRAIN WITH CONTINUOUS FLOW.

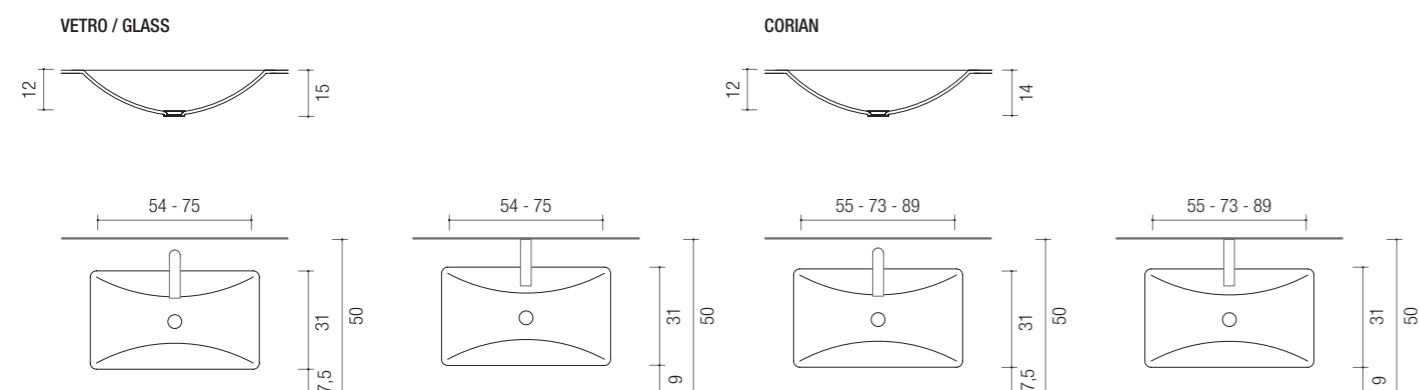


Corian®

## boreale top integrato \_ integrated basin



### dimensioni dimensions



### finiture finishes

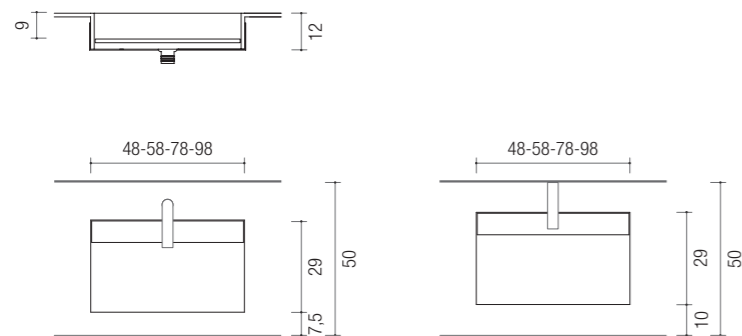
TAPPO PILETTA CROMATO / DRAIN CAP IN CHROME FINISH.  
LAVABO FORNITO CON PILETTA A SCARICO CONTINUO. / SUPPLIED WITH DRAIN WITH CONTINUOUS FLOW.



### carena top integrato \_ integrated basin



#### dimensioni dimensions



#### finiture finishes

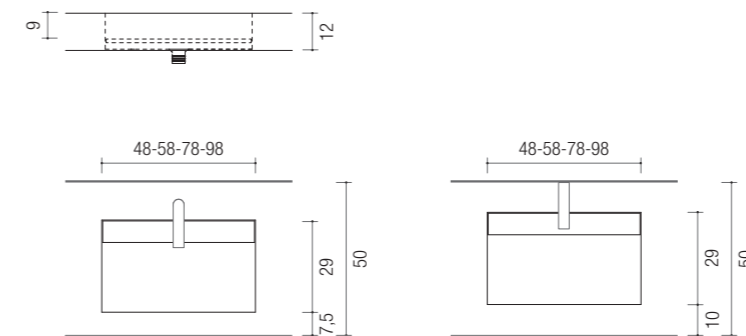
LAVABO FORNITO CON PILETTA A SCARICO CONTINUO. / SUPPLIED WITH DRAIN WITH CONTINUOUS FLOW.



### carena consolle H.12 lavabo integrato \_ console H.12 with integrated basin

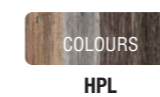
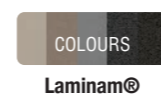


#### dimensioni dimensions



#### finiture finishes

LAVABO FORNITO CON PILETTA A SCARICO CONTINUO. / SUPPLIED WITH DRAIN WITH CONTINUOUS FLOW.





**venere** top integrato \_ *integrated basin*

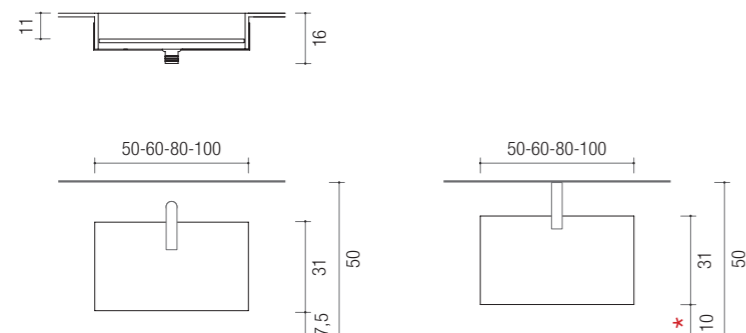


**venere** consolle H.12 lavabo integrato \_ *console H.12 with integrated basin*



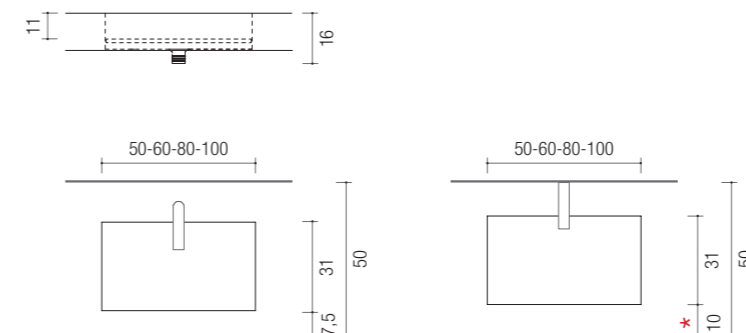
**dimensioni**  
*dimensions*

VEDI DIMENSIONI VASCA CARENA PER FINITURE LAMINAM E HPL. / FOR LAMINAM AND HPL FINISHES, PLEASE REFER TO THE DIMENSIONS OF CARENA BASIN.



**dimensioni**  
*dimensions*

VEDI DIMENSIONI VASCA CARENA PER FINITURE LAMINAM E HPL. / FOR LAMINAM AND HPL FINISHES, PLEASE REFER TO THE DIMENSIONS OF CARENA BASIN.



\* Con maggiorazione per modifica posizionamenti vasca con miscelatore a parete. / With surcharge for change of basin position with wall-mounted mixer.

\* Con maggiorazione per modifica posizionamenti vasca con miscelatore a parete. / With surcharge for change of basin position with wall-mounted mixer.

**finiture**  
*finishes*

LAVABO FORNITO CON PILETTA A SCARICO CONTINUO. / SUPPLIED WITH DRAIN WITH CONTINUOUS FLOW.



**finiture**  
*finishes*

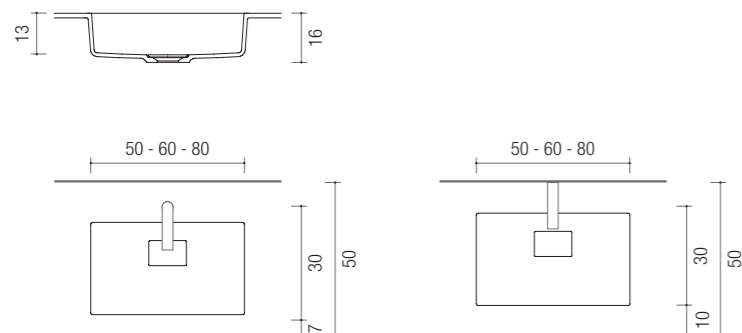
LAVABO FORNITO CON PILETTA A SCARICO CONTINUO. / SUPPLIED WITH DRAIN WITH CONTINUOUS FLOW.



## kuma top integrato \_ integrated basin



### dimensioni dimensions



### finiture finishes

TAPPO PILETTA IN FINITURA. / SUPPLIED WITH PLUG IN THE SAME FINISH.  
LAVABO FORNITO CON PILETTA A SCARICO CONTINUO. / SUPPLIED WITH DRAIN WITH CONTINUOUS FLOW.

#### COLOURS

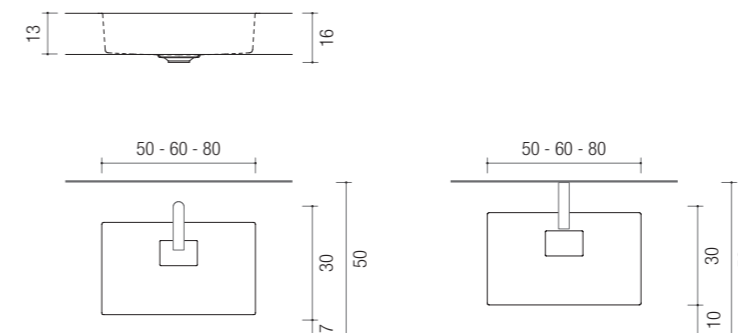
##### Stone

Colori Opachi Edoné  
(no Metal)  
Edoné Matt Colours  
(no Metal)

## kuma consolle H.12 lavabo integrato \_ console H.12 with integrated basin



### dimensioni dimensions



### finiture finishes

TAPPO PILETTA IN FINITURA. / SUPPLIED WITH PLUG IN THE SAME FINISH.  
LAVABO FORNITO CON PILETTA A SCARICO CONTINUO. / SUPPLIED WITH DRAIN WITH CONTINUOUS FLOW.

#### COLOURS

##### Stone

Colori Opachi Edoné  
(no Metal)  
Edoné Matt Colours  
(no Metal)

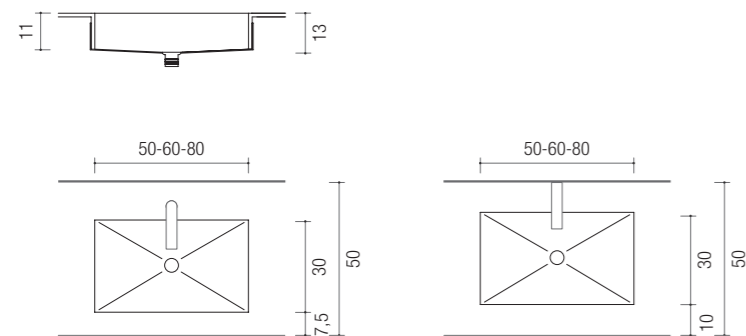
**polaris** top integrato \_ *integrated basin*



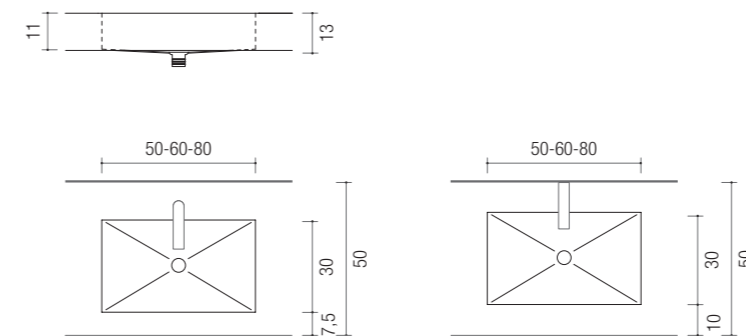
**polaris** consolle H.12 lavabo integrato \_ *console H.12 with integrated basin*



**dimensioni**  
*dimensions*

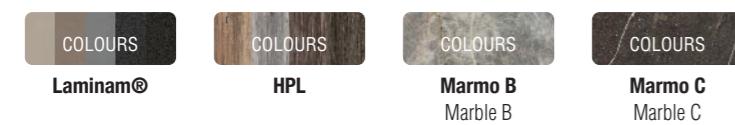


**dimensioni**  
*dimensions*



**finiture**  
*finishes*

TAPPO PILETTA CROMATO. / DRAIN CAP IN CHROME FINISH.  
LAVABO FORNITO CON PILETTA A SCARICO CONTINUO. / SUPPLIED WITH DRAIN WITH CONTINUOUS FLOW.



**finiture**  
*finishes*

TAPPO PILETTA CROMATO. / DRAIN CAP IN CHROME FINISH.  
LAVABO FORNITO CON PILETTA A SCARICO CONTINUO. / SUPPLIED WITH DRAIN WITH CONTINUOUS FLOW.

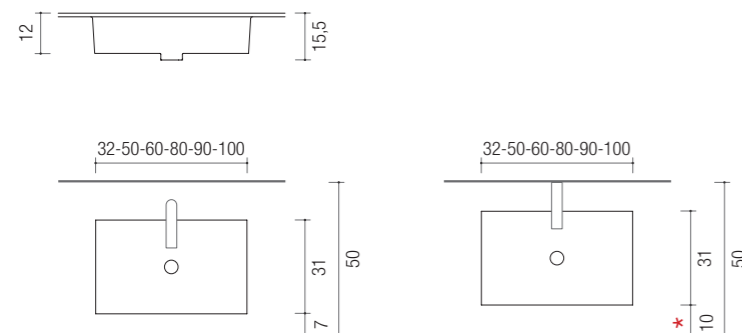


## quadra top integrato \_ integrated basin



### dimensioni dimensions

VERIFICARE SU LISTINO LE REALI DIMENSIONI DELLA VASCA IN RIFERIMENTO AL MATERIALE. / PLEASE CHECK ON THE PRICELIST THE REAL DIMENSIONS OF THE BASIN IN REGARD TO THE MATERIAL.



\* Con maggiorazione per modifica posizionamenti vasca con miscelatore a parete. / With surcharge for change of basin position with wall-mounted mixer.

### finiture finishes

TAPPO PILETTA CROMATO (CON SOVRAPPREZZO IN FINITURA STONELIGHT / STONEMATT). / DRAIN CAP IN CHROME FINISH (WITH SURCHARGE IN STONE-MATT OR STONELIGHT FINISH).

LAVABO FORNITO CON PILETTA A SCARICO CONTINUO. / SUPPLIED WITH DRAIN WITH CONTINUOUS FLOW.

QUADRA 90 WARM BY KERAKOLL INTERNO VASCA L.70. / QUADRA 90 IN WARM BY KERAKOLL W.70 INTERNALLY.

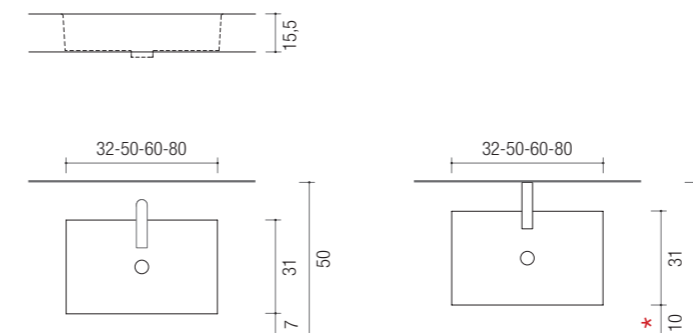


## quadra consolle H.12 lavabo integrato \_ console H.12 with integrated basin



### dimensioni dimensions

VERIFICARE SU LISTINO LE REALI DIMENSIONI DELLA VASCA IN RIFERIMENTO AL MATERIALE. / PLEASE CHECK ON THE PRICELIST THE REAL DIMENSIONS OF THE BASIN IN REGARD TO THE MATERIAL.



\* Con maggiorazione per modifica posizionamenti vasca con miscelatore a parete. / With surcharge for change of basin position with wall-mounted mixer.

### finiture finishes

TAPPO PILETTA CROMATO (CON SOVRAPPREZZO IN FINITURA STONELIGHT / STONEMATT). / DRAIN CAP IN CHROME FINISH (WITH SURCHARGE IN STONE-MATT OR STONELIGHT FINISH).

LAVABO FORNITO CON PILETTA A SCARICO CONTINUO. / SUPPLIED WITH DRAIN WITH CONTINUOUS FLOW.

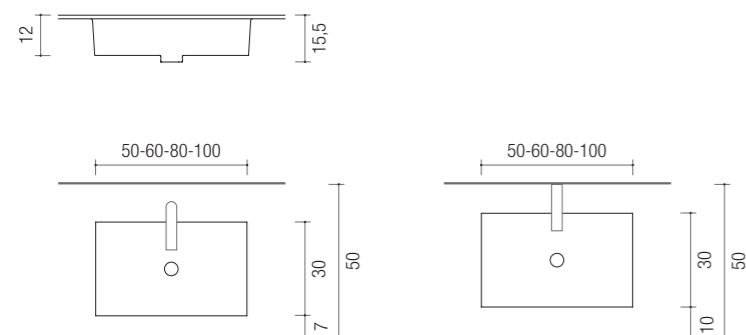
QUADRA 90 WARM BY KERAKOLL INTERNO VASCA L.70. / QUADRA 90 IN WARM BY KERAKOLL W.70 INTERNALLY.



**match** top integrato \_ *integrated basin*



**dimensioni**  
*dimensions*



**finiture top**  
*top finishes*

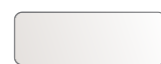


HPL

**finiture vasca**  
*basin finishes*



Ocritech  
Opaco  
Matt Ocritech



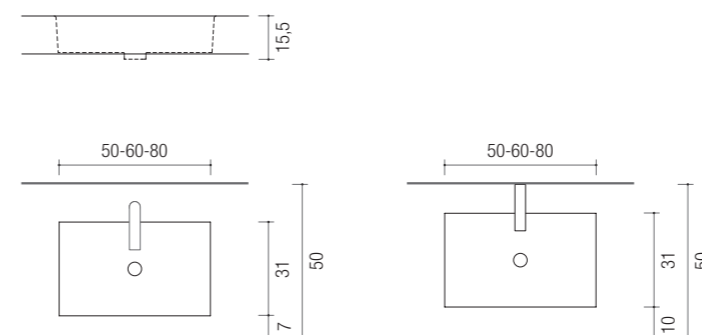
Ocritech  
Lucido  
Glossy Ocritech

TAPPO PILETTA CROMATO. / DRAIN CAP IN CHROME FINISH.  
LAVABO FORNITO CON PILETTA A SCARICO CONTINUO. / SUPPLIED WITH DRAIN WITH CONTINUOUS FLOW.

**match** consolle H.12 lavabo integrato \_ *console H.12 with integrated basin*



**dimensioni**  
*dimensions*

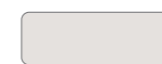


**finiture top**  
*top finishes*



HPL

**finiture vasca**  
*basin finishes*



Ocritech  
Opaco  
Matt Ocritech



Ocritech  
Lucido  
Glossy Ocritech

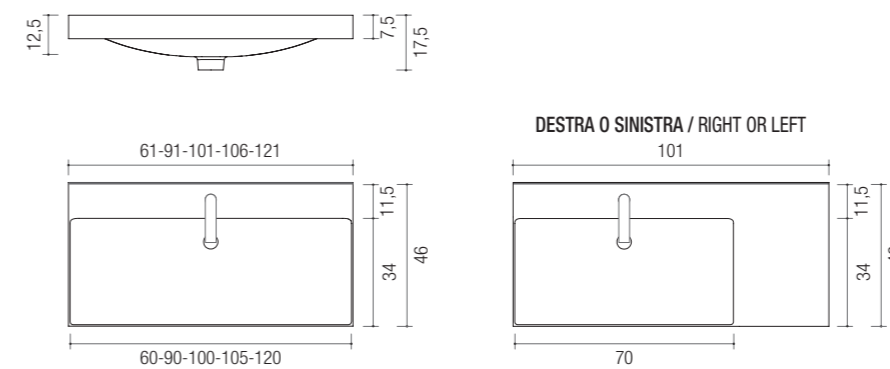
TAPPO PILETTA CROMATO. / DRAIN CAP IN CHROME FINISH.  
LAVABO FORNITO CON PILETTA A SCARICO CONTINUO. / SUPPLIED WITH DRAIN WITH CONTINUOUS FLOW.

**top P. 46**  
*\_ tops D. 46*

**atlas** lavabo integrato \_ *integrated basin*



**dimensioni**  
*dimensions*



**finiture**  
*finishes*

CON TROPPOPIENO CROMATO. / WITH CHROME OVERFLOW.  
LAVABO FORNITO SENZA PILETTA. / DRAIN NOT INCLUDED.

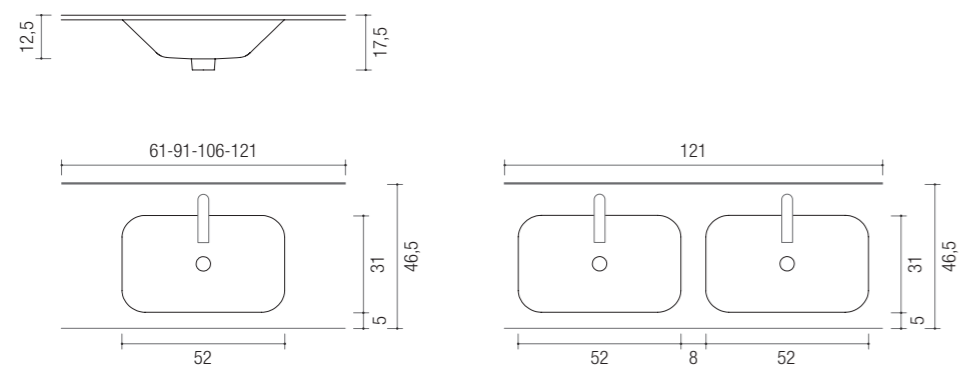


**Ceramica**  
**Bianco Lucido**  
Ceramic  
Glossy White

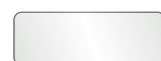
## vega lavabo integrato \_ integrated basin



### dimensioni dimensions



**finiture**  
*finishes* CON TROPPOPIENO CROMATO. / WITH CHROME OVERFLOW.  
LAVABO FORNITO SENZA PILETTA. / DRAIN NOT INCLUDED.

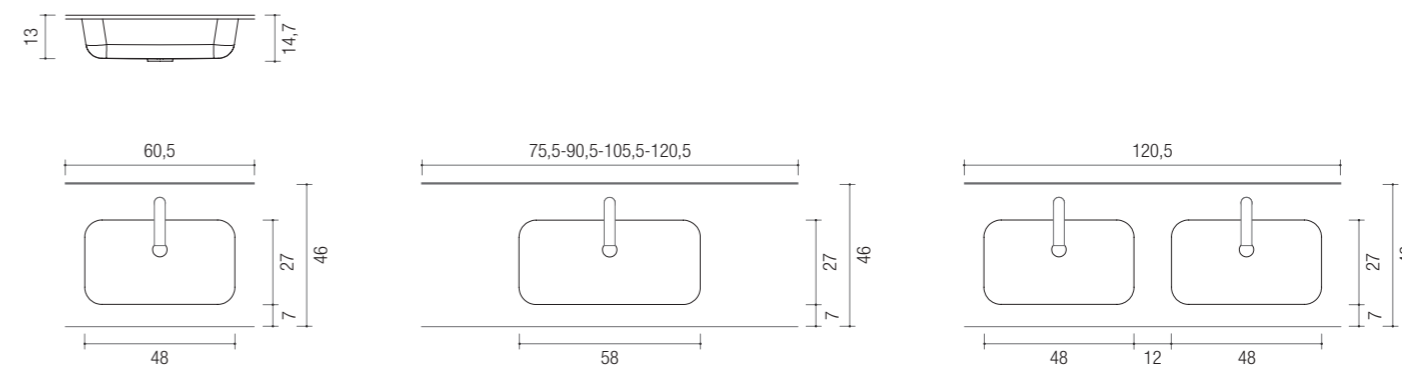


**Ceramica**  
**Bianco Lucido**  
Ceramic  
Glossy White

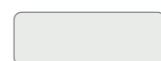
## draco lavabo integrato \_ integrated basin



### dimensioni dimensions



**finiture**  
*finishes* CON TROPPOPIENO CROMATO. / WITH CHROME OVERFLOW.  
LAVABO FORNITO SENZA PILETTA. / DRAIN NOT INCLUDED.



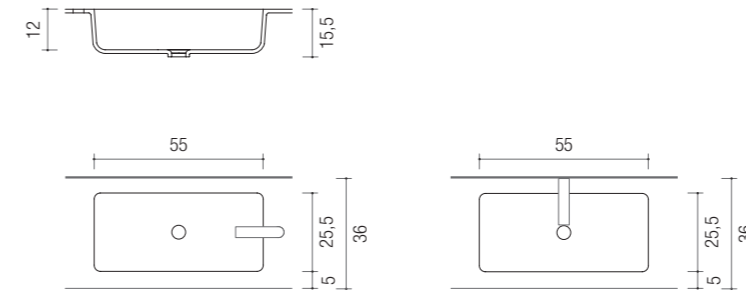
**Pietrabianca**

**top P. 36**  
*\_ tops D. 36*

**quasar** lavabo integrato \_ *integrated basin*



**dimensioni**  
*dimensions*



**finiture**  
*finishes*

TAPPO PILETTA CROMATO (A RICHIESTA CON SOVRAPPREZZO IN FINITURA) / DRAIN CAP IN CHROME FINISH (UPON REQUEST, WITH SURCHARGE, IN THE SAME FINISH).  
LAVABO FORNITO CON PILETTA A SCARICO CONTINUO. / SUPPLIED WITH DRAIN WITH CONTINUOUS FLOW.



Stonematt



Stonelight

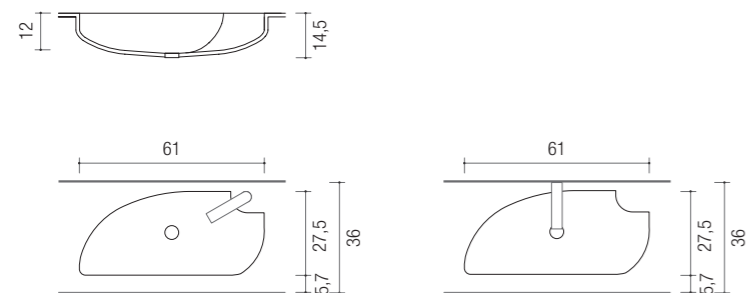


## compasso lavabo integrato \_ integrated basin



### dimensioni dimensions

VERSIONE DX / RIGHT VERSION



### finiture finishes

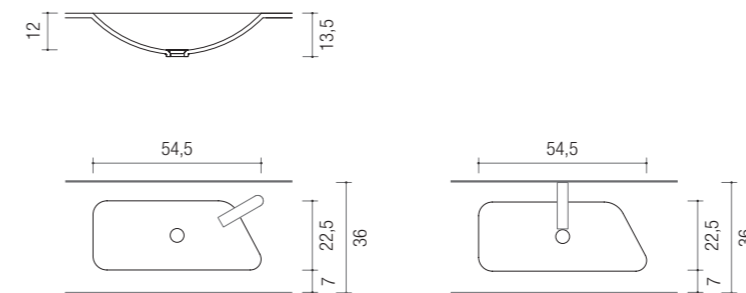
TAPPO PILETTA CROMATO (A RICHIESTA CON SOVRAPPREZZO IN FINITURA). / DRAIN CAP IN CHROME FINISH (UPON REQUEST, WITH SURCHARGE, IN THE SAME FINISH).  
LAVABO FORNITO CON PILETTA A SCARICO CONTINUO. / SUPPLIED WITH DRAIN WITH CONTINUOUS FLOW.



## pictor lavabo integrato \_ integrated basin



### dimensioni dimensions



### finiture finishes

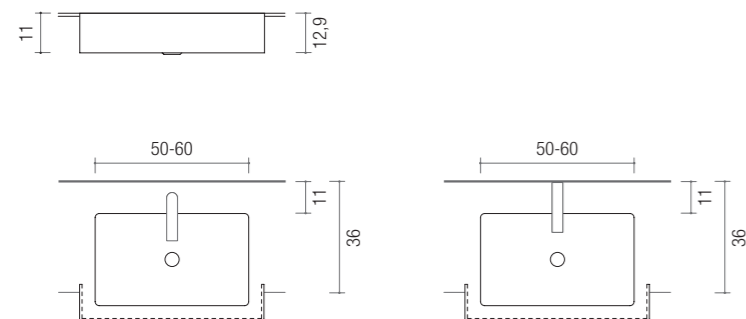
TAPPO PILETTA CROMATO / DRAIN CAP IN CHROME FINISH.  
LAVABO FORNITO CON PILETTA A SCARICO CONTINUO. / SUPPLIED WITH DRAIN WITH CONTINUOUS FLOW.



**river** lavabo integrato \_ *integrated basin*

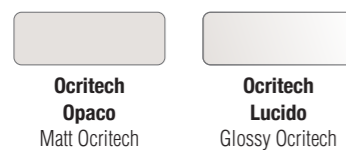


**dimensioni**  
*dimensions*



**finiture**  
*finishes*

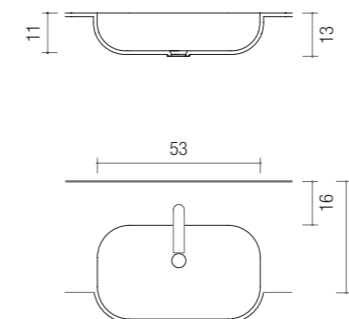
TAPPO PILETTA CROMATO. / DRAIN CAP IN CHROME FINISH.  
LAVABO FORNITO CON PILETTA A SCARICO CONTINUO. / SUPPLIED WITH DRAIN WITH CONTINUOUS FLOW.  
ATTENZIONE: NON DISPONIBILE DOPPIA VASCA. / NOTE: THE DOUBLE BASIN IS NOT AVAILABLE.



**saetta** lavabo integrato \_ *integrated basin*



**dimensioni**  
*dimensions*



**finiture**  
*finishes*

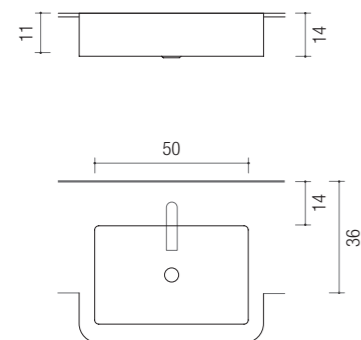
TAPPO PILETTA CROMATO (A RICHIESTA CON SOVRAPPREZZO IN FINITURA). / DRAIN CAP IN CHROME FINISH (UPON REQUEST, WITH SURCHARGE, IN THE SAME FINISH).  
LAVABO FORNITO CON PILETTA A SCARICO CONTINUO. / SUPPLIED WITH DRAIN WITH CONTINUOUS FLOW.  
ATTENZIONE: NON DISPONIBILE DOPPIA VASCA. / NOTE: THE DOUBLE BASIN IS NOT AVAILABLE.



## prometeo lavabo integrato\_ integrated basin



### dimensioni dimensions



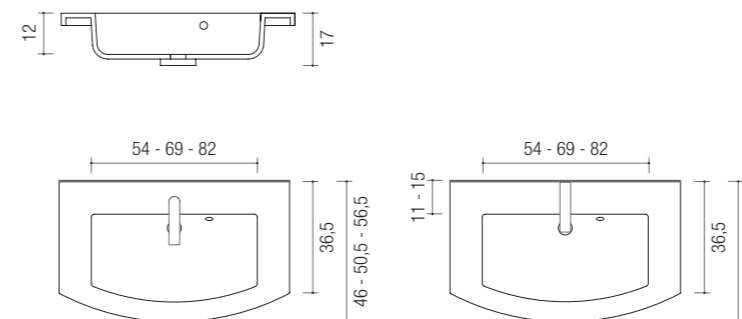
**finiture**  
*finishes* CON TROPPOPIENO CROMATO. / WITH CHROME OVERFLOW.  
LAVABO FORNITO SENZA PILETTA. / DRAIN NOT INCLUDED.



## orione lavabo integrato\_ integrated basin



### dimensioni dimensions



**finiture**  
*finishes* CON TROPPOPIENO CROMATO. / WITH CHROME OVERFLOW.  
LAVABO FORNITO SENZA PILETTA. / DRAIN NOT INCLUDED.



# specchiere

\_ mirrors

## Compatibilità faretti - specchiere

Spotlights - mirrors compatibility

FARETTI SPOTLIGHTS	SU SPECCHIERA ON MIRROR													PARETE / SOFFITTO ON WALL / CEILING													
	MERIDIA	MATISSE	MONET	MONET FM	ROSSETTI	POLLOCK	CARAVAGGIO	VASARI	DEGAS	MODIGLIANI	RAFFAELLO	PISSARRO	FONTANA	KANDINSKIJ	STRADIVARI	HOPPER	2 HOPPER	STELO	EDISON	GLOBE	BALLA	2 BALLA	BOTERO	MIRÓ	KLIMT	BALL-UP	
Specchiera d'Arredo Decorating mirror	•	•	•	•	•	•	•	•	•	•	•	•	•	•	•	•	•	•	•	•	•	•	•	•	•	•	•
Specchiera-Boiserie con mensola integrata Mirror with integrated shelf	•	•	•	•	•	•	•	•	•	•	•	•	•	•	•	•	•	•	•	•	•	•	•	•	•	•	•
Specchiera con fascia illuminata Mirror with lighting band																											
Specchiera retroilluminata con cornice Backlit mirror with frame																											
Specchiera Frame con LED Frame mirror with LED																											
Specchiera in alluminio con illuminazione Mirror with aluminium frame and LED																											
Specchiera perimetro e illuminazione Mirror with frame and lighting																											
Specchiera Filo Filo mirror							•	•	•	•	•		•	•		•	•	•	•	•	•	•	•	•	•	•	•
Specchiera Tonda con cornice Round mirror with frame																•	•	•	•	•	•	•	•	•	•	•	•
Specchiera Tonda Round mirror	•														•	•	•	•	•	•	•	•	•	•	•	•	•
Specchiera irregolare con bisello Irregular mirror with bevelled edges															•	•	•	•	•	•	•	•	•	•	•	•	•
Specchiera contenitore anta ribalta Mirror cabinet with flap door							•	•	•				•														
Specchiera contenitore con anta saliscendi Mirror cabinet with lift up door							•	•	•				•														
Specchiera contenitore anta battente Mirror cabinet with hinged door							•	•	•				•														
Specchiera contenitore con fascia luminosa Mirror cabinet with lighting band																											
Specchiera contenitore 45° Mirror cabinet 45°																											
Specchiera contenitore 45° e vano a giorno Mirror cabinet 45° with open compartment																											

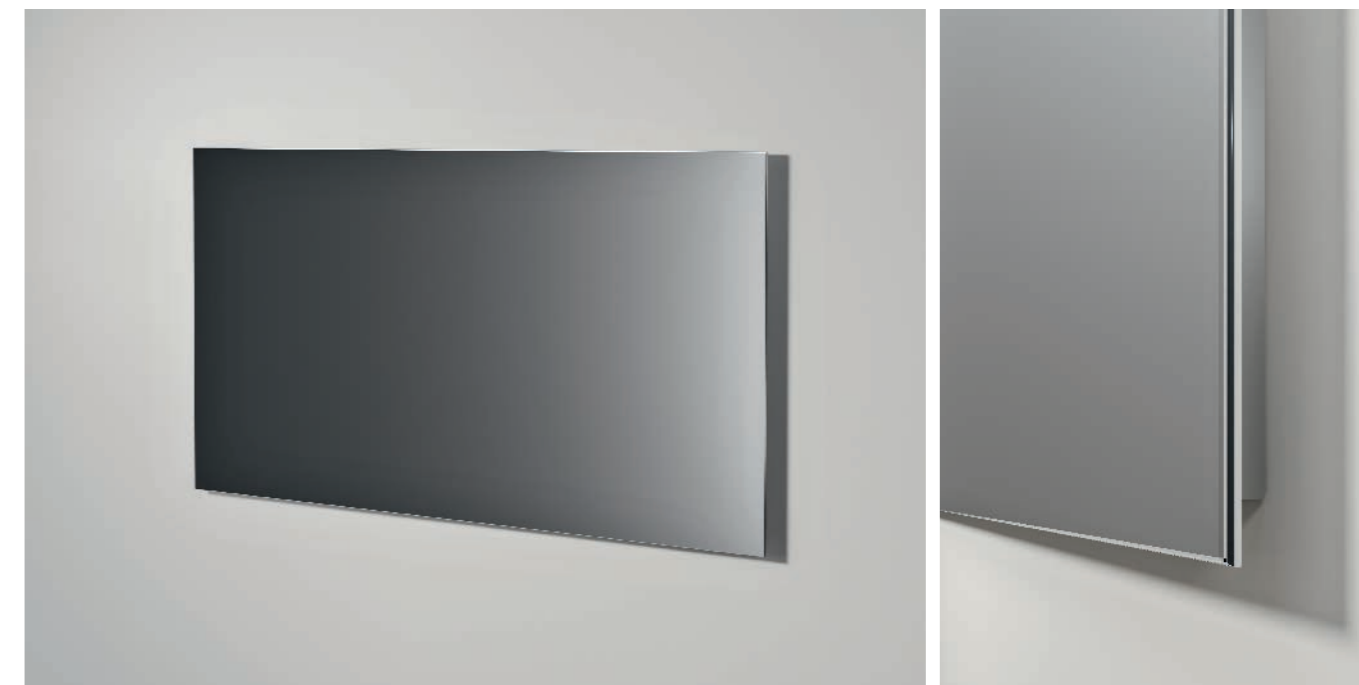
## Optional specchiere

Optional mirrors

- ① INTERRUTTORE SENSOR IP44 / SENSOR SWITCH IP44
- ② PRESA 10A NERA / BLACK SOCKET 10A
- ③ RETROILLUMINAZIONE INTEGRATA NEL TELAIO / LED BACKLIGHTING INTEGRATED IN THE FRAME
- ④ PANNELLO ANTI APPANNAMENTO IP44 / ANTI-FOG PANEL IP44
- ⑤ SISTEMA AUDIO BLUETOOTH / BLUETOOTH AUDIO SYSTEM
- ⑥ SPECCHIO INGRANDITORE Ø 200 / MAGNIFYING MIRROR Ø 200

# specchiera d'arredo

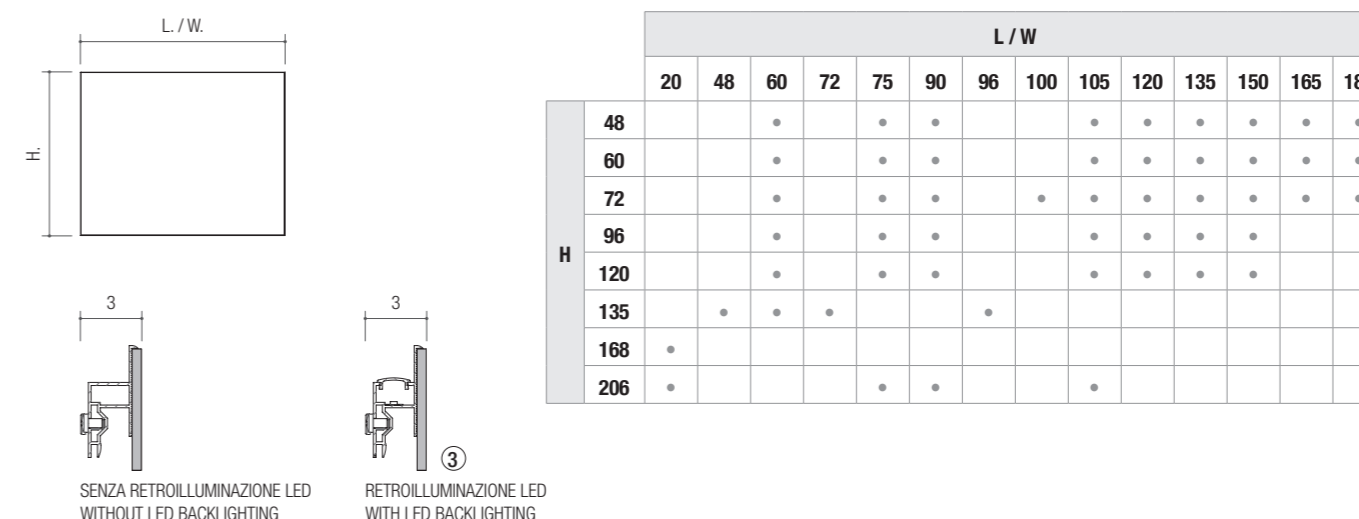
decorating mirror



## dimensioni

dimensions

OPTIONAL: ① ② ③ ④ ⑤ ⑥



## finiture

finishes



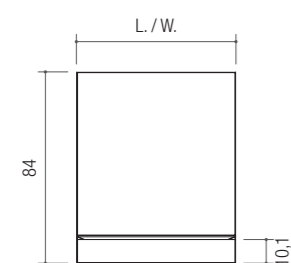
## specchiera-boiserie con mensola integrata

mirror with integrated shelf

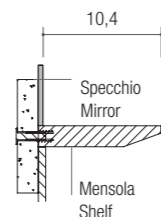


### dimensioni dimensions

OPTIONAL: ① ② ③ ④ ⑤ ⑥



		L / W							
		75	90	105	120	135	150	165	180
H	84	.	.	.	.	.	.	.	.



SENZA RETROILLUMINAZIONE  
WITHOUT LED BACKLIGHTING



CON RETROILLUMINAZIONE  
WITH LED BACKLIGHTING

### finiture mensola shelf finishes

### finiture boiserie boiserie finishes



**Mdf Laccato Opaco**  
Mdf Matt Lacquered



**Specchio Mirror**



**Mdf Laccato Opaco**  
Mdf Matt Lacquered



**Castagno Tinto**



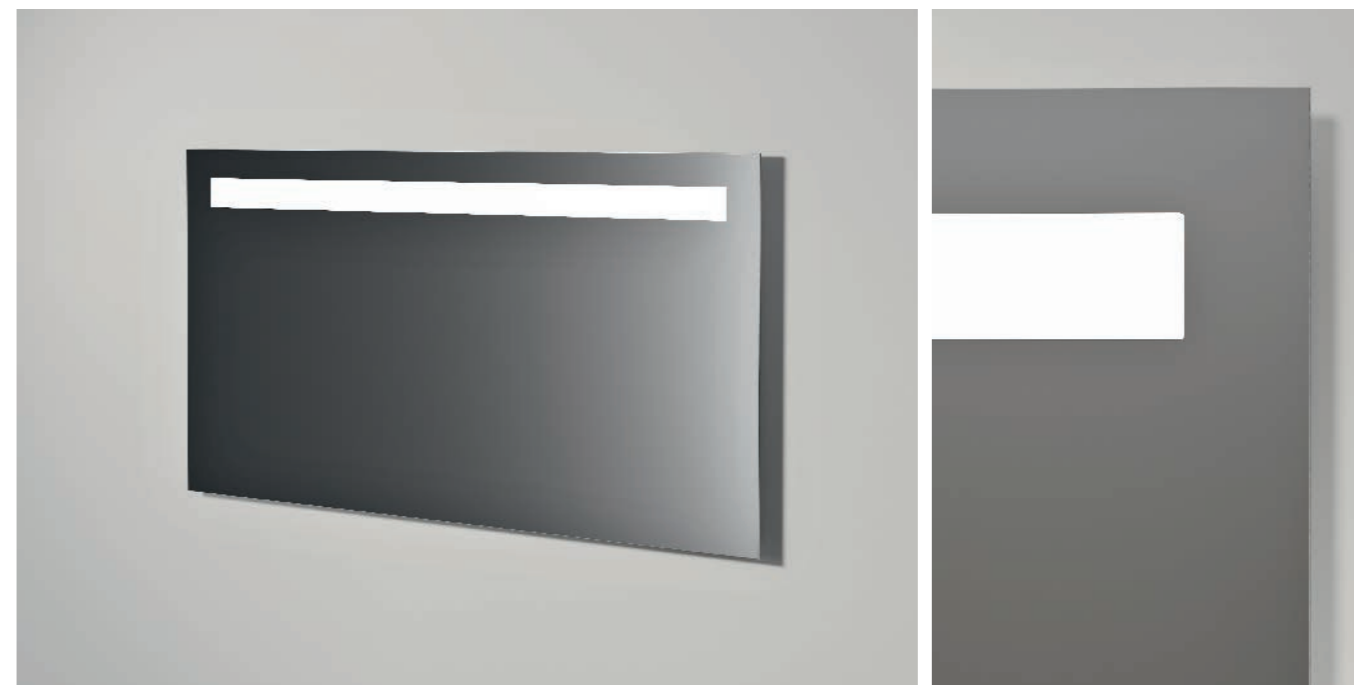
**Natural Wood**



**HPL**

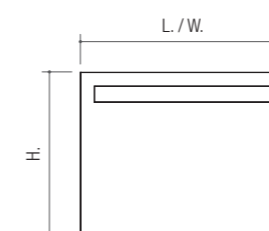
## specchiera con fascia illuminata

mirror with lighting band



### dimensioni dimensions

OPTIONAL: ① ② ③ ④ ⑤ ⑥



		L / W							
		75	90	105	120	135	150	180	
H	72	.	.	.	.	.	.	.	
	96	.	.	.	.	.	.	.	
	120	.	.	.	.	.	.	.	



SENZA RETROILLUMINAZIONE  
WITHOUT LED BACKLIGHTING



CON RETROILLUMINAZIONE  
WITH LED BACKLIGHTING

### finiture finishes



**Alluminio Anodizzato**  
Anodized Aluminium

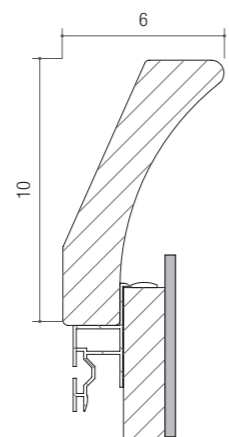
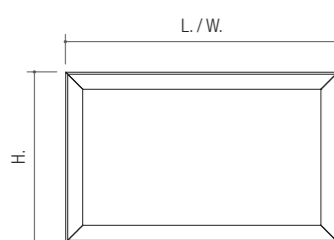
## specchiera retroilluminata con cornice

backlit mirror with frame



### dimensioni dimensions

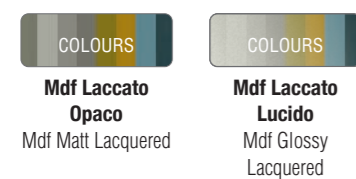
OPTIONAL: ④ ⑤ ⑥



CON LUCE LED  
WITH LED BACKLIGHTING

H	L / W						
	90	105	120	135	150	165	180
63	•	•	•	•	•	•	•
75	•	•	•	•	•	•	•
87	•	•	•	•	•	•	•

### finiture finishes



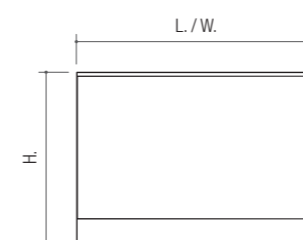
## specchiera Frame con LED

Frame mirror with LED

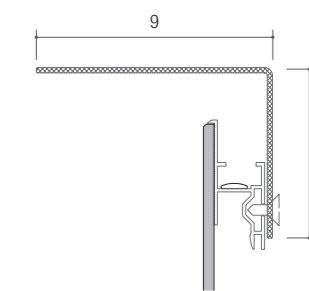


### dimensioni dimensions

OPTIONAL: ④ ⑤ ⑥



specchiera / mirror	H 86	L / W				
		120,6	135,6	150,6	165,6	180,6
P / D	15	•	•	•	•	•

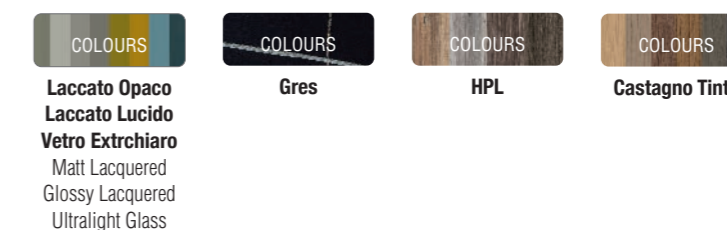


CON LUCE LED  
WITH LED LIGHTING

### finiture perimetro perimeter finishes



### schiena back



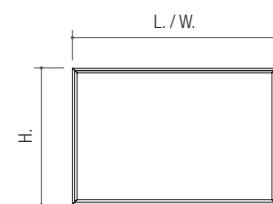
## specchiera in alluminio con illuminazione

mirror with aluminium frame and LED

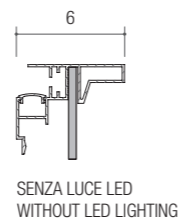


### dimensioni dimensions

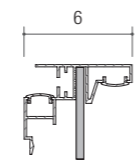
OPTIONAL: ③ ④ ⑤ ⑥



		L / W							
		75	90	105	120	135	150	165	180
H	60	.	.	.	.	.	.	.	.
	72	.	.	.	.	.	.	.	.
	96	.	.	.	.	.	.	.	.



SENZA LUCE LED  
WITHOUT LED LIGHTING



CON LUCE LED  
(SOLO SU LATO SUPERIORE)  
WITH LED LIGHTING  
(ON UPPER SIDE ONLY)

### finiture finishes



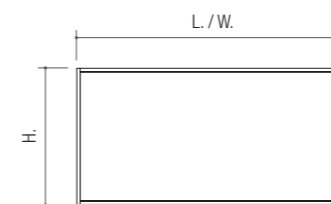
**Laccato Opaco**  
Matt Lacquered

## specchiera con perimetro e illuminazione

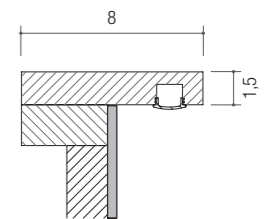
mirror with frame and lighting



### dimensioni dimensions



		L / W								
		60/65	75/80	90/95	105/110	120/125	135/140	150/155	165/170	180/185
H	60	.	.	.	.	.	.	.	.	.
	72	.	.	.	.	.	.	.	.	.

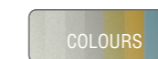


CON LUCE LED  
(SOLO SU LATO SUPERIORE)  
WITH LED LIGHTING  
(ON UPPER SIDE ONLY)

### finiture finishes



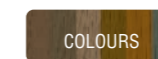
**Laccato Opaco**  
Matt Lacquered



**Laccato Lucido**  
Glossy Lacquered



**Castagno Tinto**



**Castagno Laccato**  
Castagno Lacquered



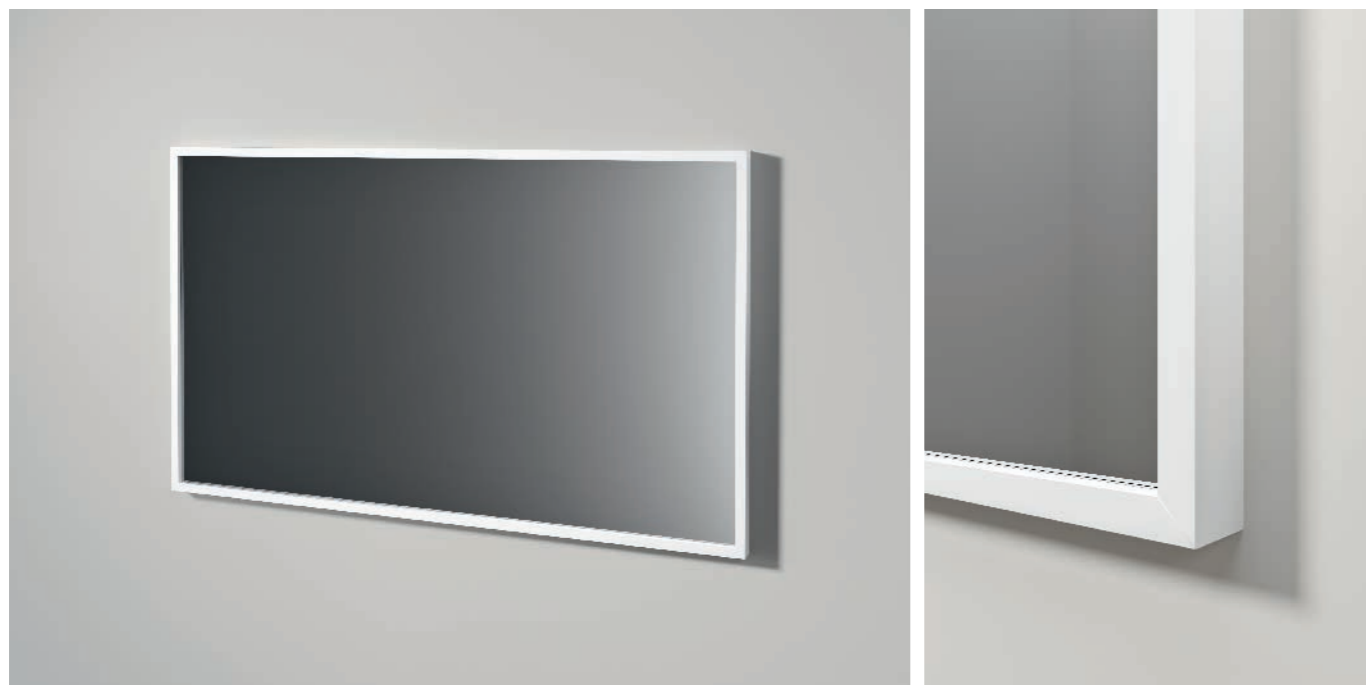
**Natural Wood**



**Solid Wood**

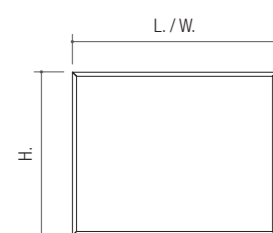
# specchiera Filo

Filo mirror

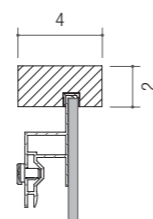


## dimensioni dimensions

OPTIONAL: ④ ⑤ ⑥



		L / W								
		60	75	90	105	120	135	150	165	180
H	51	•	•	•	•	•	•	•	•	•
	63	•	•	•	•	•	•	•	•	•
	75	•	•	•	•	•	•	•	•	•
	99	•	•	•	•	•	•	•		



SENZA LUCE LED  
WITHOUT LED LIGHTING

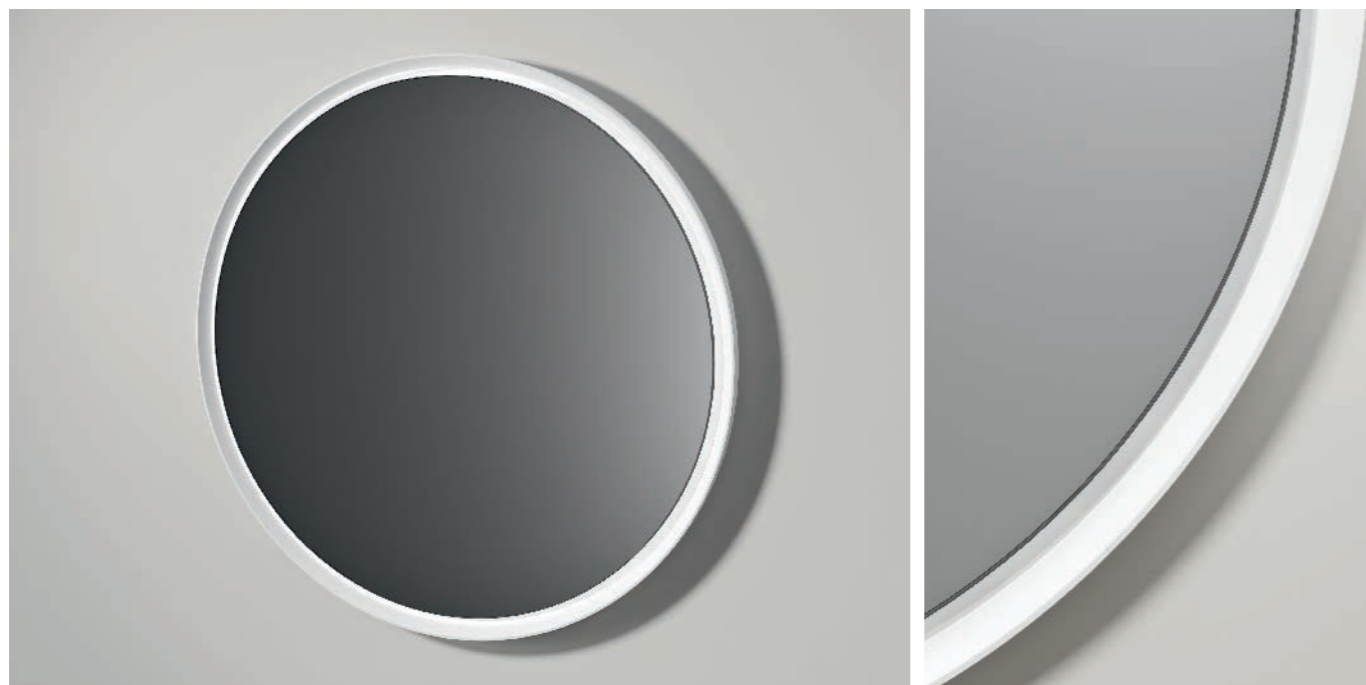
## finiture finishes





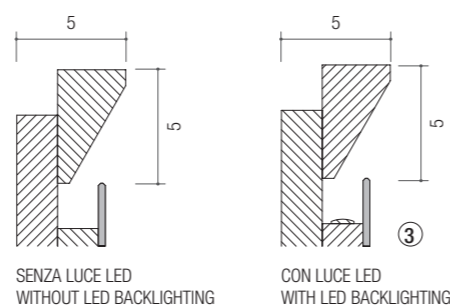
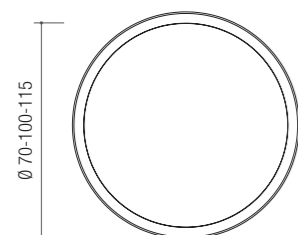
## specchiera tonda con cornice

round mirror with frame



**dimensioni**  
dimensions

OPTIONAL: ④

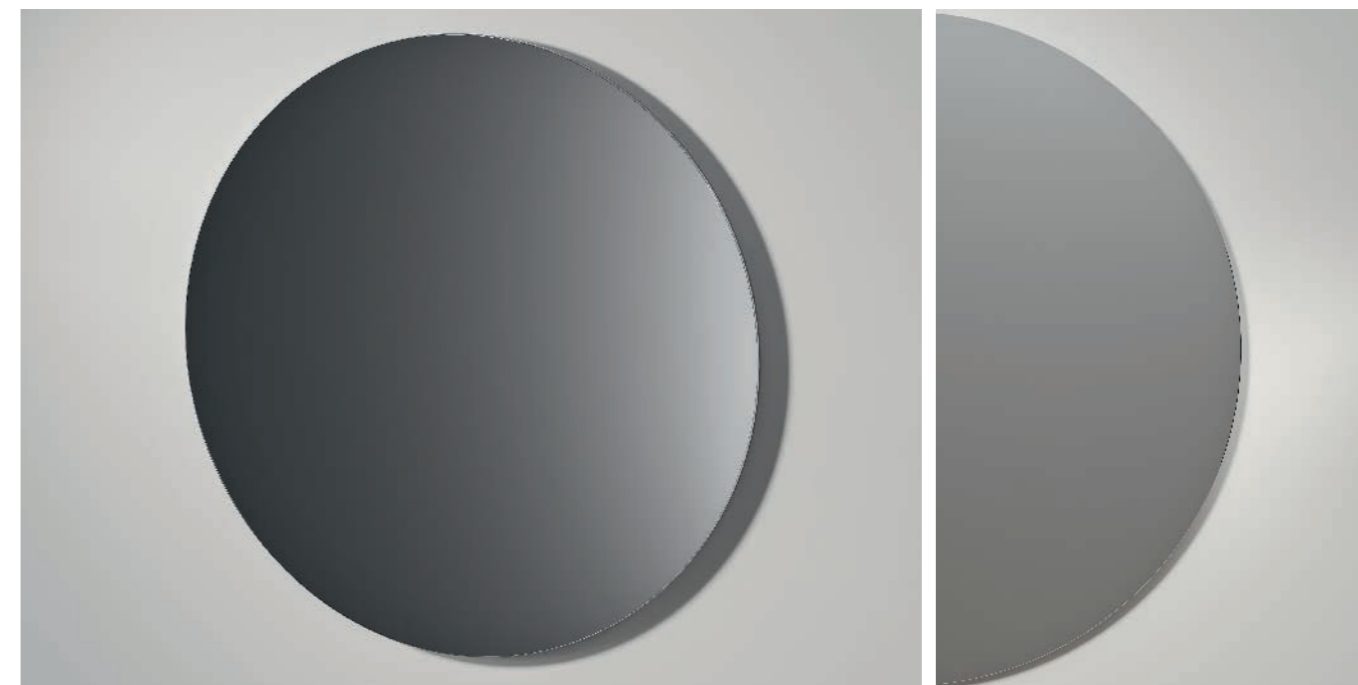


**finiture**  
finishes



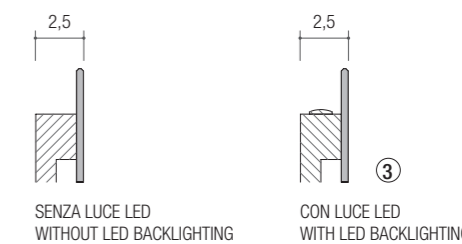
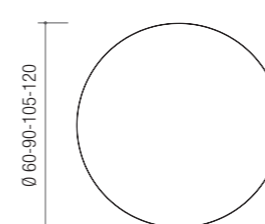
## specchiera tonda

round mirror



**dimensioni**  
dimensions

OPTIONAL: ① ③ ④



**finiture**  
finishes



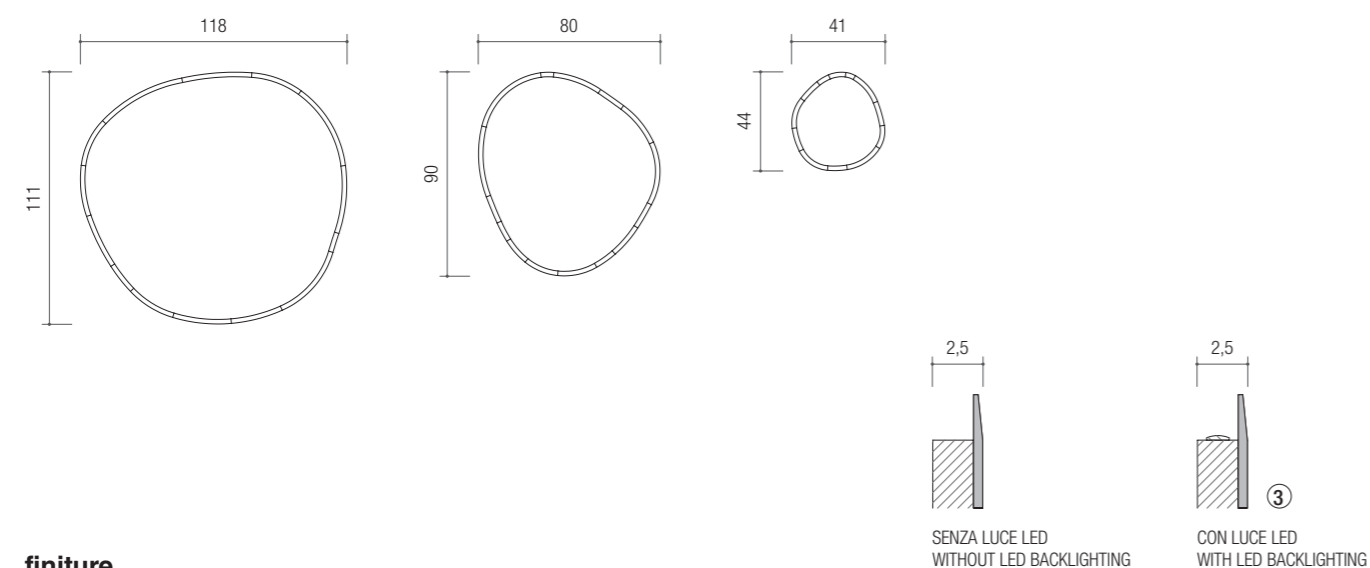
## specchiera irregolare con bisello

irregular mirror with bevelled edges



### dimensioni dimensions

OPTIONAL: ③ ④



### finiture finishes

**Finitura Pannello  
Bordato Specchio**  
Panel With Mirror  
Edge Banding

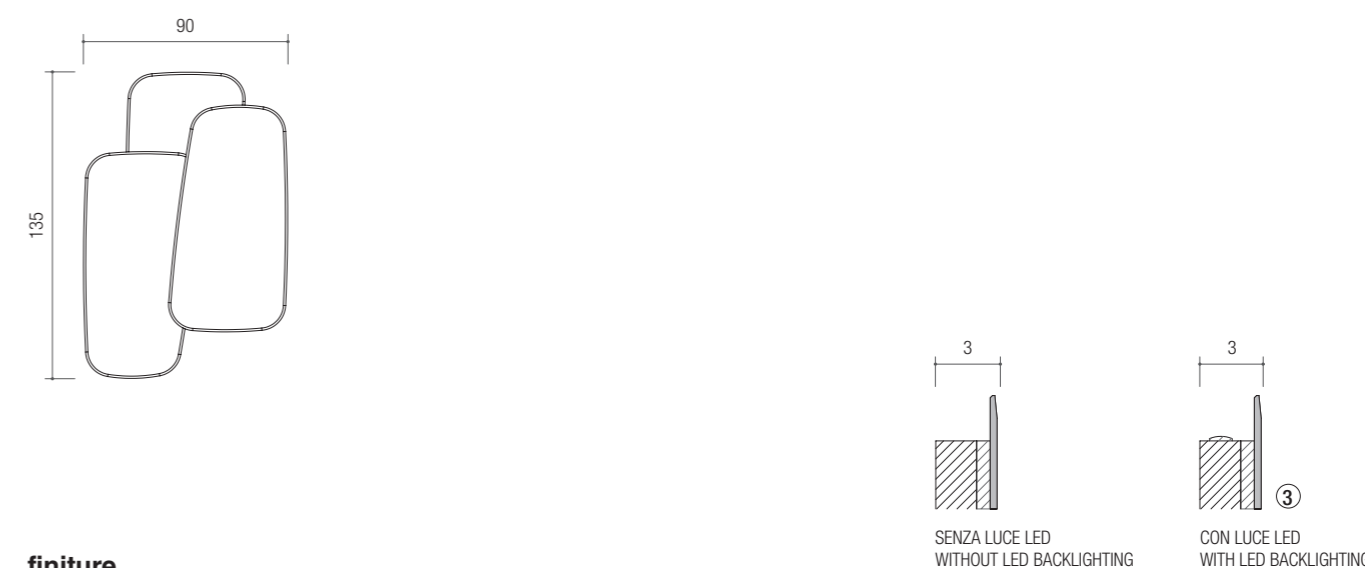
## specchiera irregolare con bisello

irregular mirror with bevelled edges



### dimensioni dimensions

OPTIONAL: ③ ④

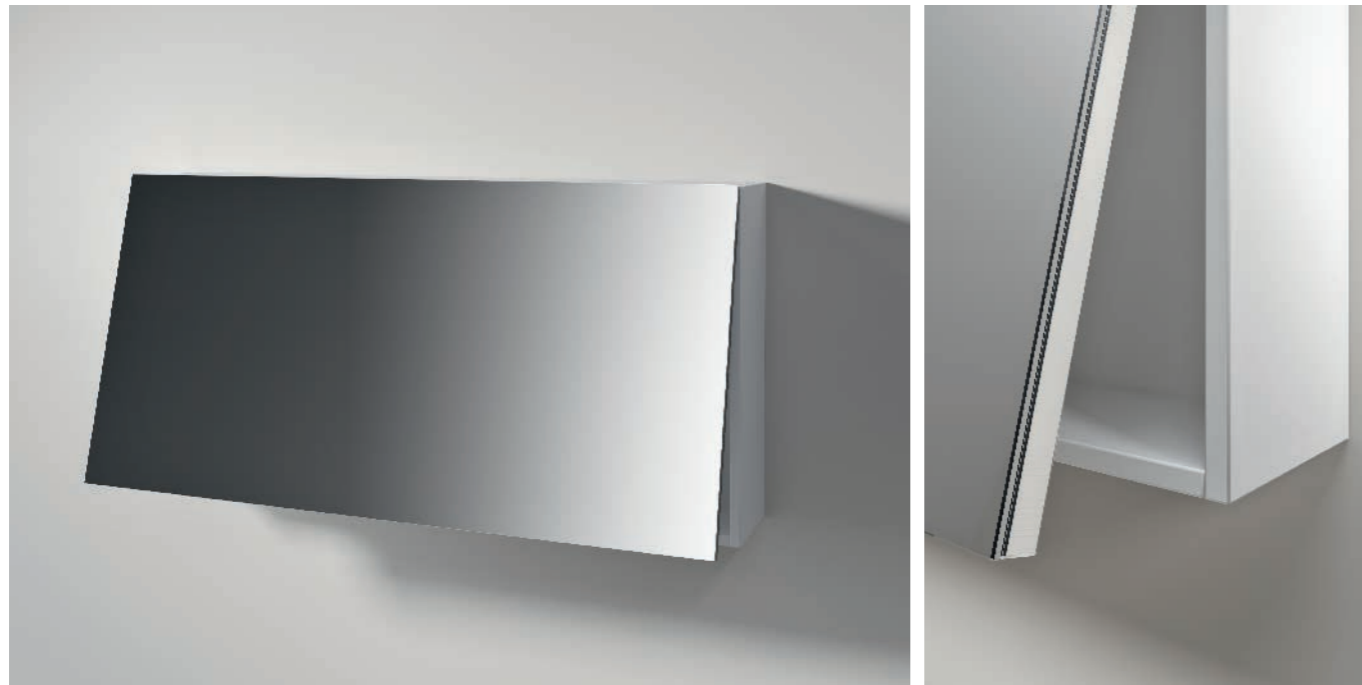


### finiture finishes

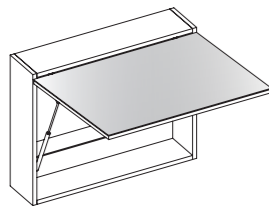
**Finitura Pannello  
Bordato Specchio**  
Panel With Mirror  
Edge Banding

## specchiera contenitore anta a ribalta

mirror cabinet with flap door



### dimensioni dimensions



specchiera / mirror H 48		L / W							
		75	90	105	120	135	150	165	180
P / D	15	.	.	.	.	.	.	.	.
	20	.	.	.	.	.	.	.	.

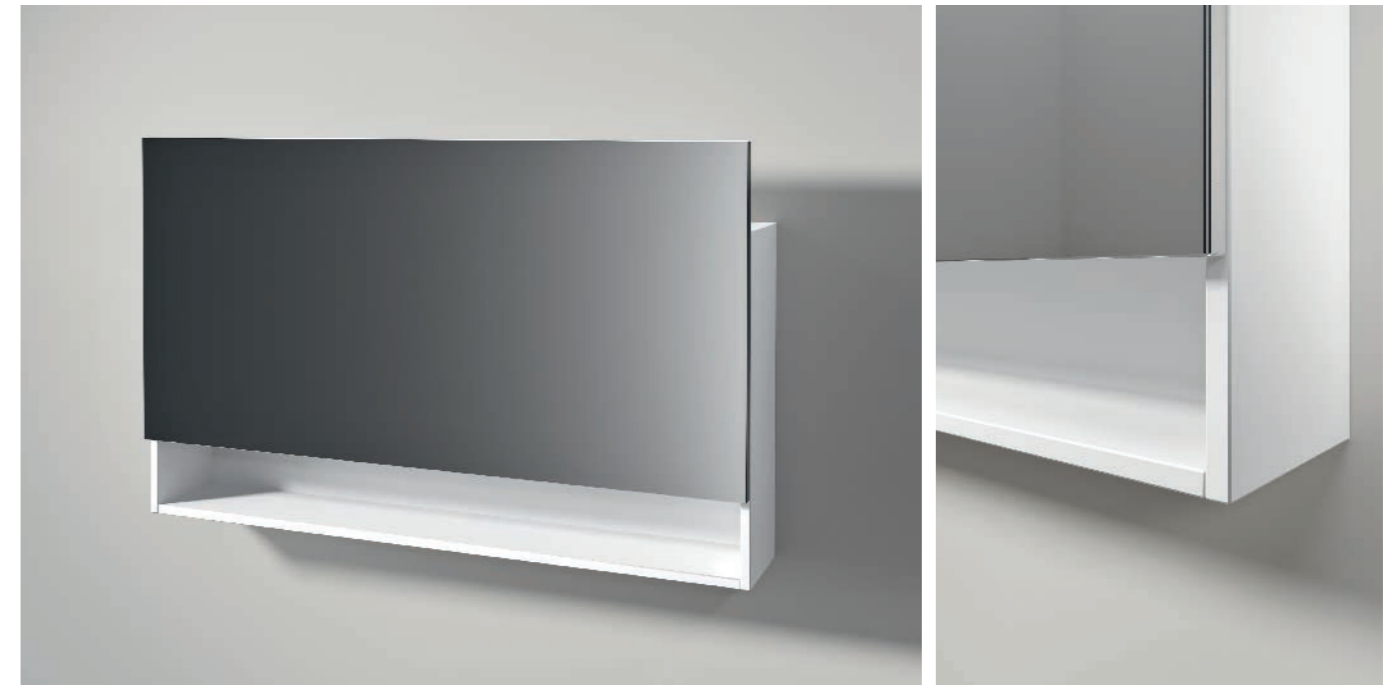
specchiera / mirror H 60		L / W					
		75	90	105	120	135	150
P / D	15	.	.	.	.	.	.
	20	.	.	.	.	.	.

### finiture finishes

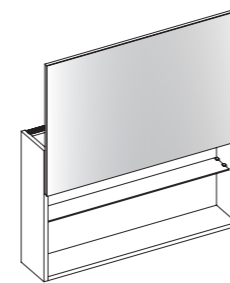


## specchiera contenitore anta saliscendi

mirror cabinet with lift up door



### dimensioni dimensions



specchiera / mirror H 48		L / W							
		75	90	105	120	135	150	165	180
P / D	15	.	.	.	.	.	.	.	.
	20	.	.	.	.	.	.	.	.

specchiera / mirror H 60		L / W					
		75	90	105	120	135	150
P / D	15	.	.	.	.	.	.
	20	.	.	.	.	.	.

### finiture finishes

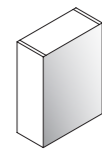


## specchiera contenitore anta battente

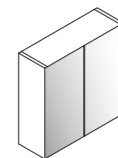
mirror cabinet with hinged door



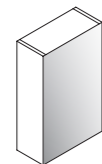
### dimensioni dimensions



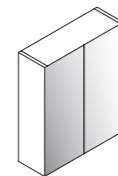
specchiera / mirror		L / W		
H 60		30	45	60
P / D	15	•	•	•
	20	•	•	•



specchiera / mirror		L / W		
H 60		60	75	90
P / D	15	•	•	•
	20	•	•	•



specchiera / mirror		L / W		
H 72		30	45	60
P / D	15	•	•	•
	20	•	•	•



specchiera / mirror		L / W		
H 72		60	75	90
P / D	15	•	•	•
	20	•	•	•

### finiture finishes

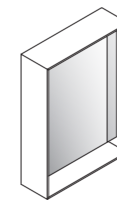


## specchiera contenitore con fascia luminosa

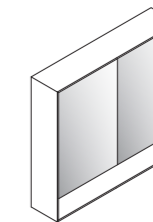
mirror cabinet with lighting band



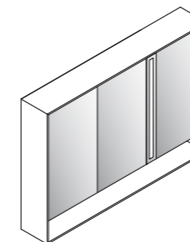
### dimensioni dimensions



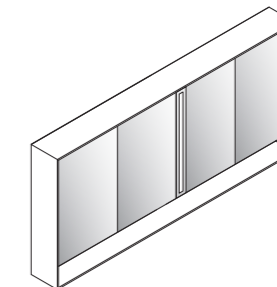
specchiera / mirror		L / W	
H 86		60	75
P / D	15	•	•



specchiera / mirror		L / W	
H 86		90	105
P / D	15	•	•



specchiera / mirror		L / W				
H 86		120	135	150	165	195
P / D	15	•	•	•	•	•



specchiera / mirror		L / W
H 86		180
P / D	15	•

### finiture perimetro esterno external perimeter finish



### interno inner finish



### vano a giorno open compartment

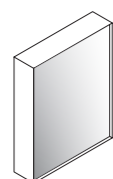


## specchiera contenitore 45°

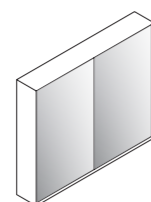
mirror cabinet 45°



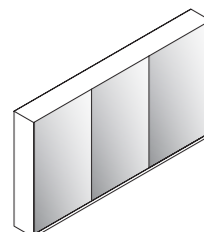
### dimensioni dimensions



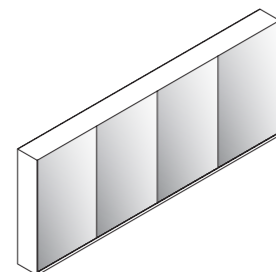
specchiera / mirror		L / W
H 76		60
P / D	17	•



specchiera / mirror		L / W			
H 76		75	90	105	120
P / D	17	•	•	•	•



specchiera / mirror		L / W	
H 76		135	180
P / D	17	•	•



specchiera / mirror		L / W	
H 76		165	195
P / D	17	•	•

**finiture perimetro esterno**  
external perimeter finish

**interno**  
inner finish



Laccato Opaco  
Matt Lacquered



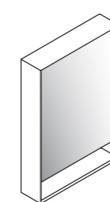
Laccato Opaco  
Matt Lacquered

## specchiera contenitore 45° e vano a giorno

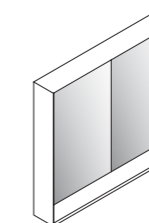
mirror cabinet 45° with open compartment



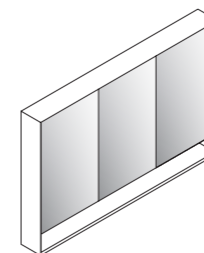
### dimensioni dimensions



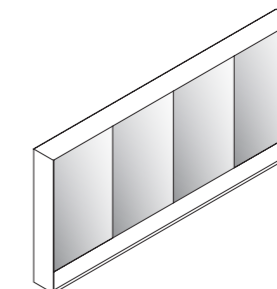
specchiera / mirror		L / W
H 88		60
P / D	17	•



specchiera / mirror		L / W			
H 88		70	90	105	120
P / D	17	•	•	•	•



specchiera / mirror		L / W	
H 88		135	180
P / D	17	•	•



specchiera / mirror		L / W	
H 88		165	195
P / D	17	•	•

**finiture perimetro esterno**  
finiture perimetro esterno

**interno**  
inner finish

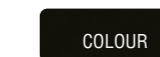
**vano a giorno**  
open compartment



Laccato Opaco  
Matt Lacquered



Grigio Antracite  
Dark Grey



Grigio Antracite  
Dark Grey



Laccato Opaco  
Matt Lacquered

# ACCESSORI PER SPECCHIERE

accessories for mirrors



**interruttore sensor IP44**  
Sensor switch IP44

Interruttore SENSOR IP44 possibilità di montaggio laterale DX-SX o in basso.

It is possible to install the SENSOR switch IP44 on the right, left or lower side of the mirror's frame.



**presa 10A nera**  
black socket 10A

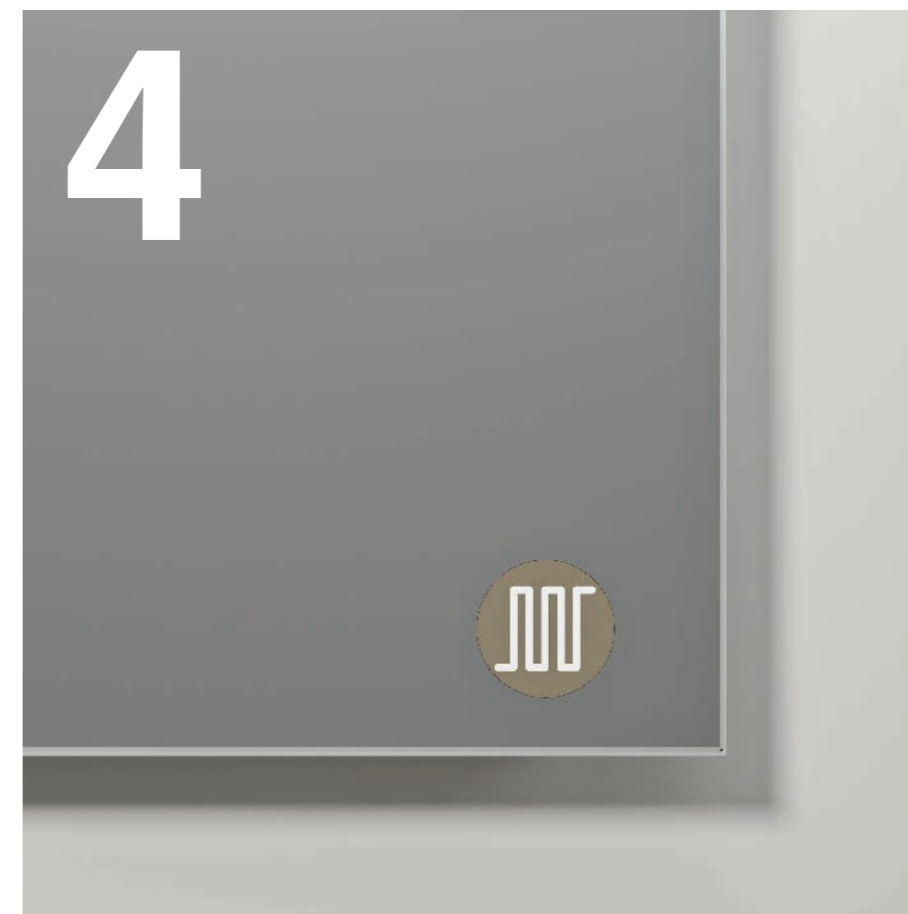
Preso 10A nera solo laterale DX-SX posizionata al centro.

Optional black socket 10A to be centred on the left or right side of the mirror's frame.



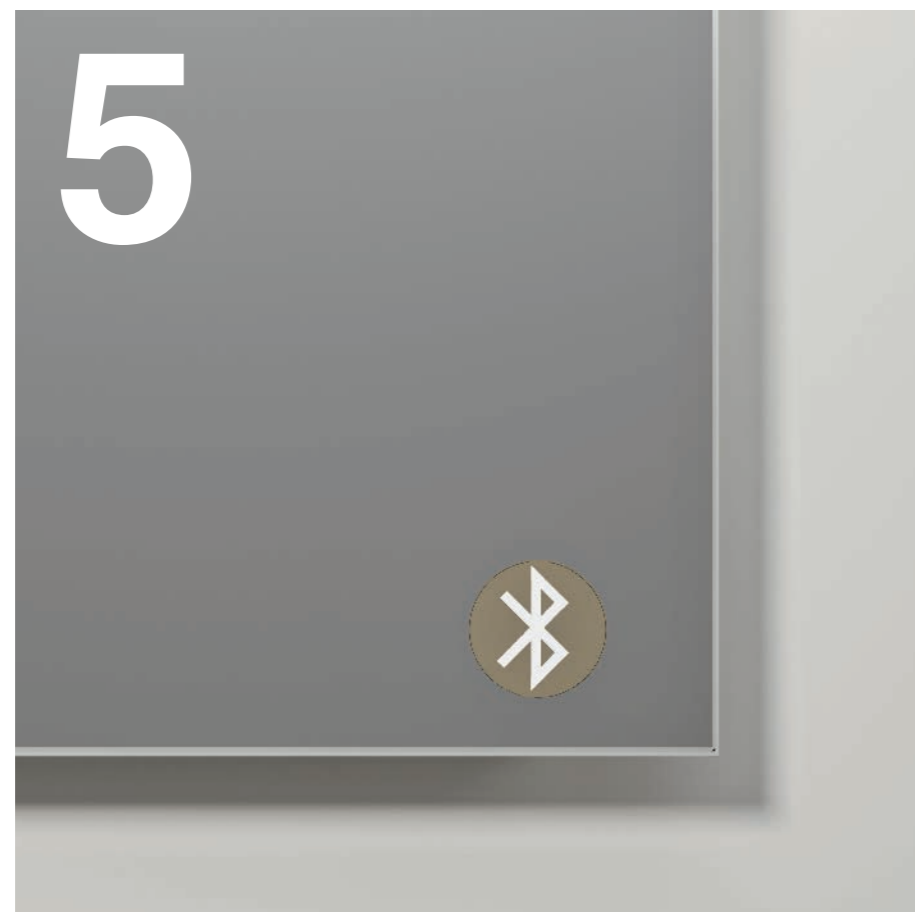
**LED IP44 retroilluminazione integrata  
nel telaio**

IP44 LED backlight strip integrated in mirror's frame



**pannello antiappannamento IP44**

anti-fog panel IP44



**sistema audio Bluetooth**

Bluetooth audio system



**specchio ingranditore Ø 200**

magnifying mirror Ø 200

Disponibile solo per specchiere d'arredo.

—  
Only available for decorating mirrors.



# faretti

## — spotlights

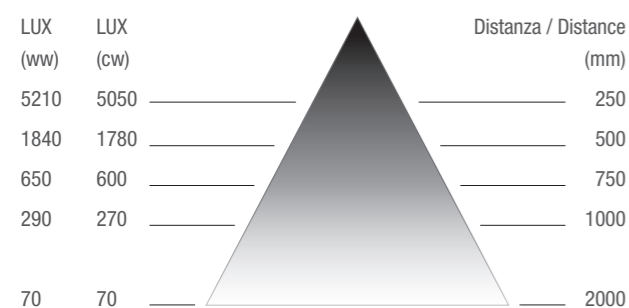
### tonalità

#### — colour temperature

Tutte le lampade LED da noi fornite, hanno una tonalità della luce pari a 3000°K, 4200°K (tolleranza ± 10%).

All the LED spotlights have a colour temperature of 3000°K, 4200°K (tolerance ± 10%).

DIAGRAMMA DI DISTRIBUZIONE LUCE. / LIGHT DISTRIBUTION DIAGRAM.



ESEMPI DI RESA LUMINOSA. / EXAMPLE OF LUMINOUS EFFICACY.

	TECNOLOGIA LED LED	INCANDESCENZA INCANDESCENT	FLUORESCENTI FLUORESCENT
450 lumen	3-4 W	40 W	10-14 W
800 lumen	6-9 W	60 W	14-16 W
1100 lumen	8-13 W	75 W	20-24 W
1600 lumen	13-15 W	100 W	24-32 W
2600 lumen	21-25 W	150 W	30-55 W

### protezione IP

#### — IP protection

È un codice che riassume il livello di protezione di un'apparecchiatura elettrica contro il contatto accidentale o intenzionale con il corpo umano o con oggetti, e la protezione contro il contatto con l'acqua.

The IP Code rates the degree of protection of an electrical device against intrusion of objects or body parts, dust, accidental contact, and water.

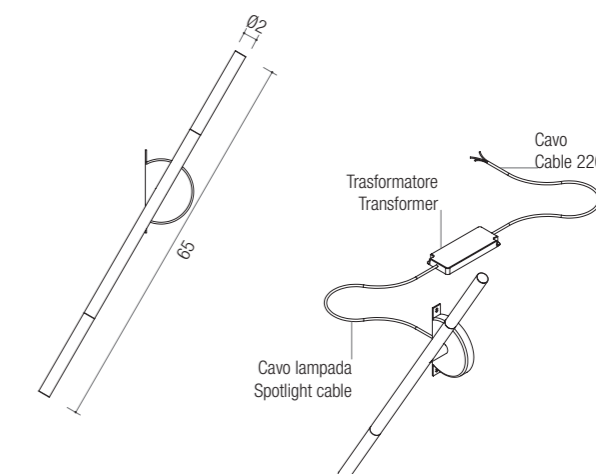
# meridia



### dimensioni

#### dimensions

Finitura / Finish: Verniciata nera / Black painted  
Fissaggio / Installation: Su Specchiera / On mirror  
Liv. di protezione / Degree of protection: IP44  
Tonalità disponibili / Available temperature: 4000°K  
Tipo illuminazione / Type of lighting: LED  
Alimentazione / Power supply: 3+3W-24V-700mA (Trasformatore / Transformer)

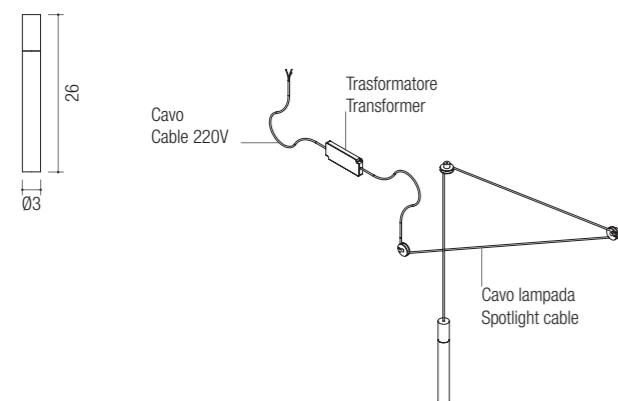


## hopper 1



### dimensioni dimensions

Finitura / Finish: Verniciata nera / Black painted  
 Fissaggio / Installation: A parete e soffitto / On wall and ceiling  
 Liv. di protezione / Degree of protection: IP44  
 Tonalità disponibili / Available temperature: 4000°K  
 Tipo illuminazione / Type of lighting: LED  
 Alimentazione / Power supply: 5W-24V-700mA (Trasformatore / Transformer)

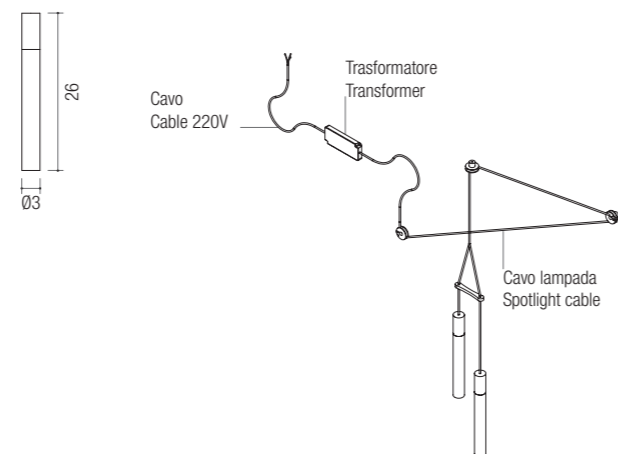


## hopper 2



### dimensioni dimensions

Finitura / Finish: Verniciata nera / Black painted  
 Fissaggio / Installation: A parete e soffitto / On wall and ceiling  
 Liv. di protezione / Degree of protection: IP44  
 Tonalità disponibili / Available temperature: 3000°K – 4000°K  
 Tipo illuminazione / Type of lighting: 2 LED  
 Alimentazione / Power supply: 10W-24V-700mA (Trasformatore / Transformer)

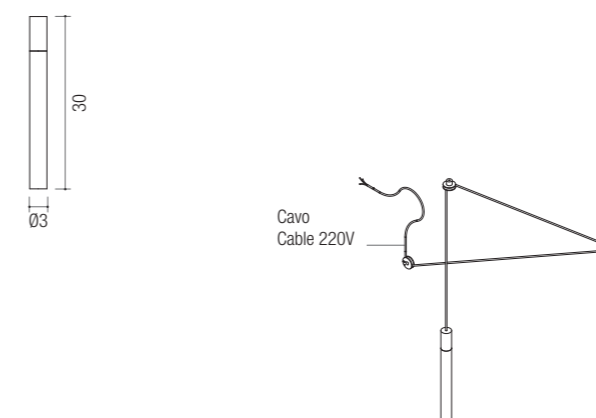


## stelo



### dimensioni dimensions

Finitura / Finish: Acciaio Spazzolato / Brushed steel  
 Fissaggio / Installation: A parete e soffitto / On wall and ceiling  
 Liv. di protezione / Degree of protection: IP44  
 Tonalità disponibili / Available temperature: 3000°K – 4000°K  
 Tipo illuminazione / Type of lighting: LED G9  
 Alimentazione / Power supply: 5W-220V

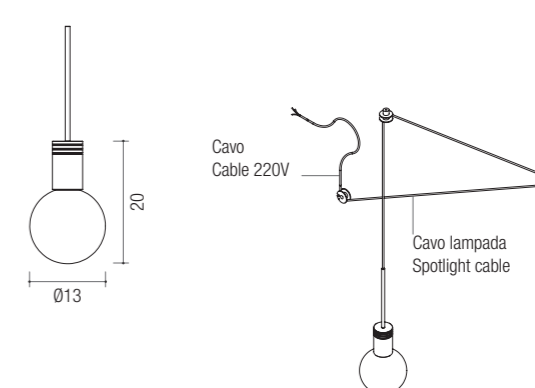


## edison



### dimensioni dimensions

Finitura / Finish: Verniciata nera / Black painted  
 Fissaggio / Installation: A parete e soffitto / On wall and ceiling  
 Liv. di protezione / Degree of protection: IP44  
 Tonalità disponibili / Available temperature: 2700°K  
 Tipo illuminazione / Type of lighting: Lampada E27 / E27 bulb  
 Alimentazione / Power supply: 7W-220V

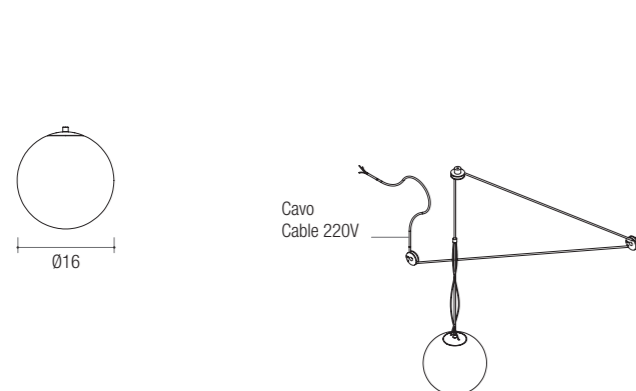


## botero



### dimensioni dimensions

Finitura / Finish: Cromo / Chrome  
 Fissaggio / Installation: A parete e soffitto / On wall and ceiling  
 Liv. di protezione / Degree of protection: IP44  
 Tonalità disponibili / Available temperature: 3000°K  
 Tipo illuminazione / Type of lighting: LED G4  
 Alimentazione / Power supply: 8W-12V (Trasformatore / Transformer)

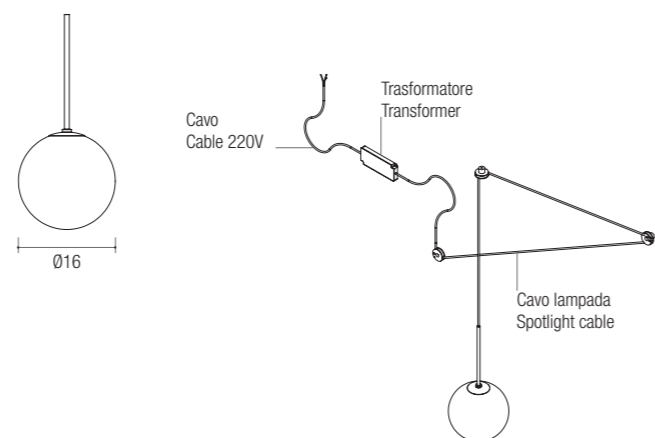


## balla 1



### dimensioni dimensions

Finitura / Finish: Verniciata nera / Black painted  
 Fissaggio / Installation: A parete e soffitto / On wall and ceiling  
 Liv. di protezione / Degree of protection: IP44  
 Tonalità disponibili / Available temperature: 4000°K  
 Tipo illuminazione / Type of lighting: LED  
 Alimentazione / Power supply: 5W-24V-700mA (Trasformatore / Transformer)

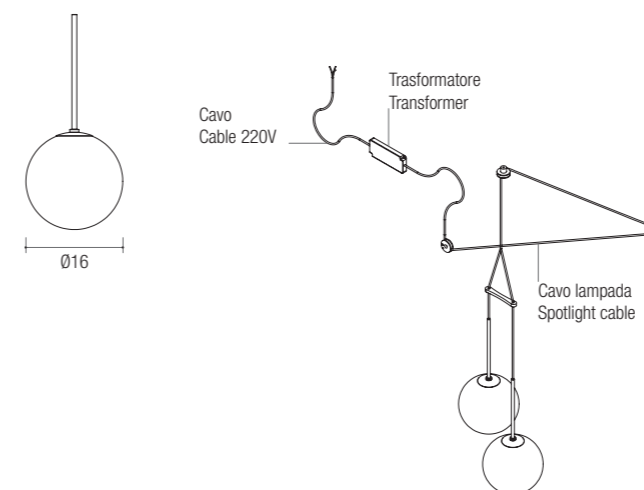


## balla 2



### dimensioni dimensions

Finitura / Finish: Verniciata nera / Black painted  
 Fissaggio / Installation: A parete e soffitto / On wall and ceiling  
 Liv. di protezione / Degree of protection: IP44  
 Tonalità disponibili / Available temperature: 3000°K – 4000°K  
 Tipo illuminazione / Type of lighting: 2 LED  
 Alimentazione / Power supply: 10W-24V-700mA (Trasformatore / Transformer)

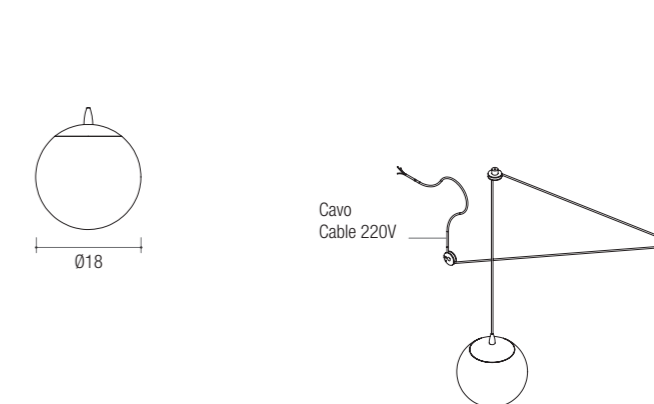


## globe



### dimensioni dimensions

Finitura / Finish: Acciaio Spazzolato / Brushed steel  
 Fissaggio / Installation: A parete e soffitto / On wall and ceiling  
 Liv. di protezione / Degree of protection: IP44  
 Tonalità disponibili / Available temperature: 3000°K – 4000°K  
 Tipo illuminazione / Type of lighting: LED G9  
 Alimentazione / Power supply: 5W-220V

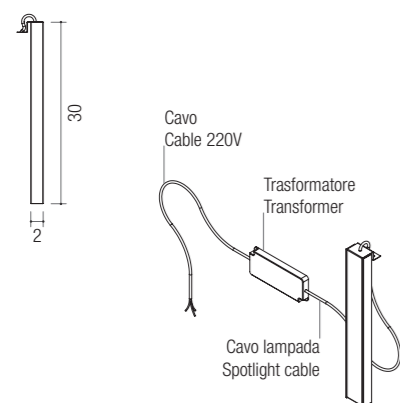


## matisse



### dimensioni dimensions

Finitura / Finish: Brill / Brill  
Fissaggio / Installation: Su Specchiera / On mirror  
Liv. di protezione / Degree of protection: IP44  
Tonalità disponibili / Available temperature: 4000°K  
Tipo illuminazione / Type of lighting: LED  
Alimentazione / Power supply: 6W-12V-700mA (Trasformatore / Transformer)

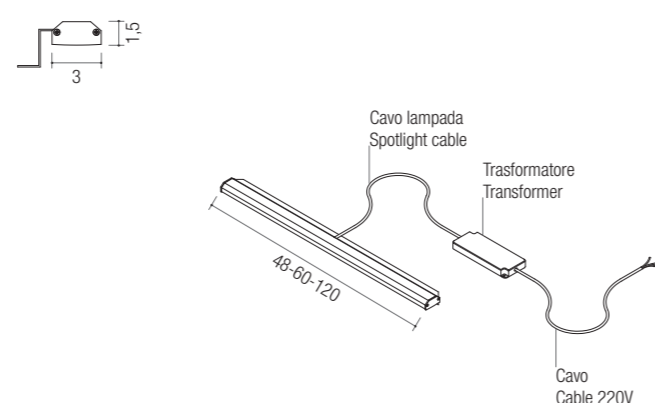


## monet



### dimensioni L. 48 - 60 - 120 dimensions W. 48 - 60 - 120

Finitura / Finish: Brill - Verniciato Asfalto / Brill - Painted Asfalto  
Fissaggio / Installation: Su Specchiera / On mirror  
Liv. di protezione / Degree of protection: IP44  
Tonalità disponibili / Available temperature: 4000°K  
Tipo illuminazione / Type of lighting: LED  
Alimentazione / Power supply: (L.48) 5W-24V (Trasformatore / Transformer)  
Alimentazione / Power supply: (L.60) 7W-24V (Trasformatore / Transformer)  
Alimentazione / Power supply: (L.120) 14W-24V (Trasformatore / Transformer)

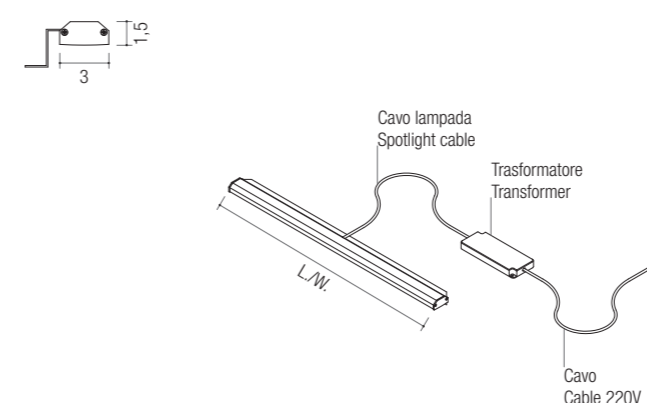


## monet FM

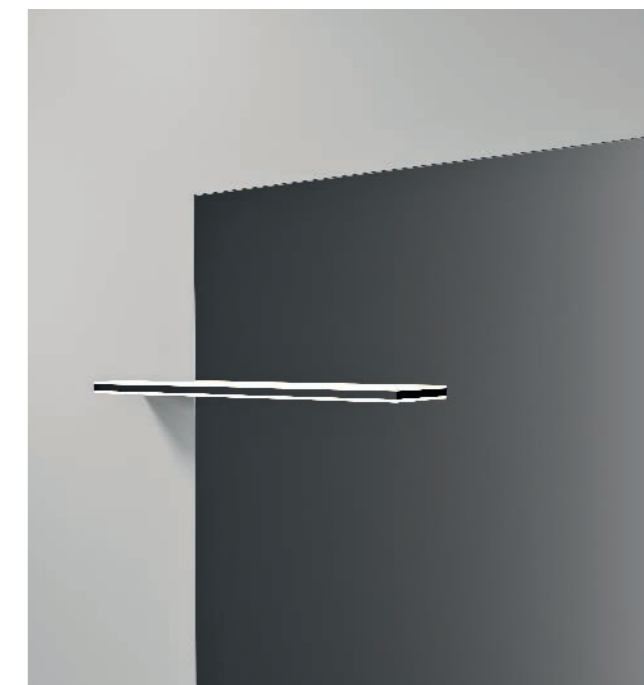


### dimensioni dimensions

Finitura / Finish: Brill - Verniciato Asfalto / Brill - Painted Asfalto  
Fissaggio / Installation: Su Specchiera / On mirror  
Liv. di protezione / Degree of protection: IP44  
Tonalità disponibili / Available temperature: 3000°K - 4000°K  
Tipo illuminazione / Type of lighting: LED  
Alimentazione / Power supply: 12W/ml - 12V (Trasformatore / Transformer)

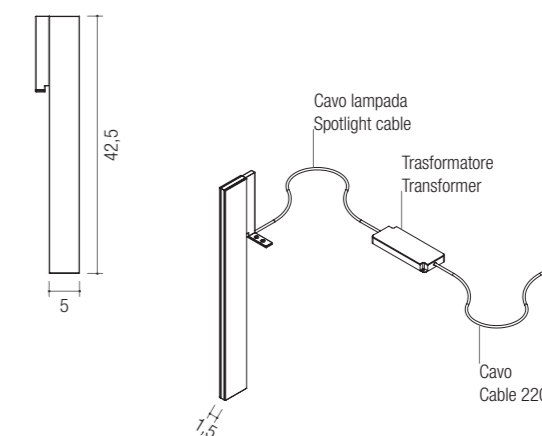


## rossetti

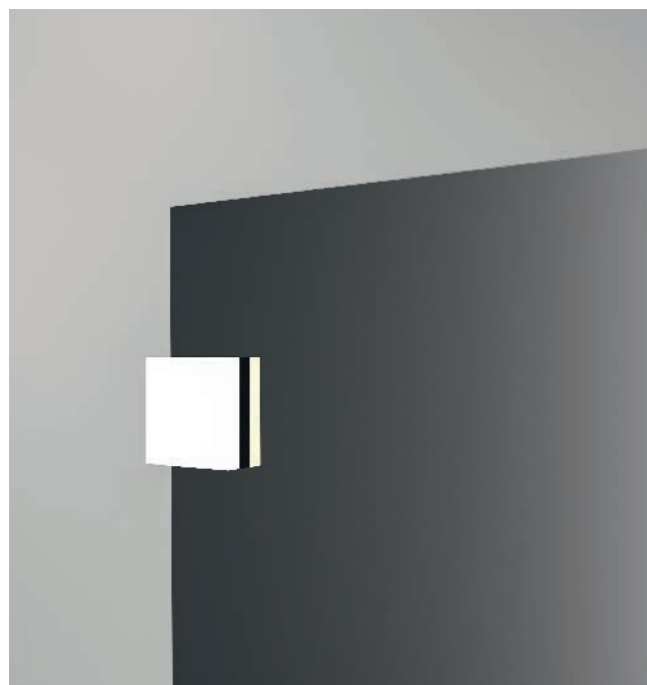


### dimensioni dimensions

Finitura / Finish: Cromo / Chrome  
Fissaggio / Installation: Su Specchiera / On mirror  
Liv. di protezione / Degree of protection: IP44  
Tonalità disponibili / Available temperature: 4000°K  
Tipo illuminazione / Type of lighting: LED  
Alimentazione / Power supply: 9W-12V (Trasformatore / Transformer)

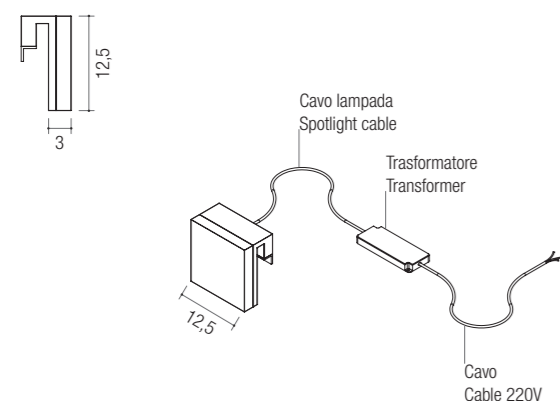


## pollock



### dimensioni dimensions

Finitura / Finish: Cromo / Chrome  
 Fissaggio / Installation: Su Specchiera / On mirror  
 Liv. di protezione / Degree of protection: IP44  
 Tonalità disponibili / Available temperature: 4000°K  
 Tipo illuminazione / Type of lighting: LED  
 Alimentazione / Power supply: 7W-24V (Trasformatore / Transformer)

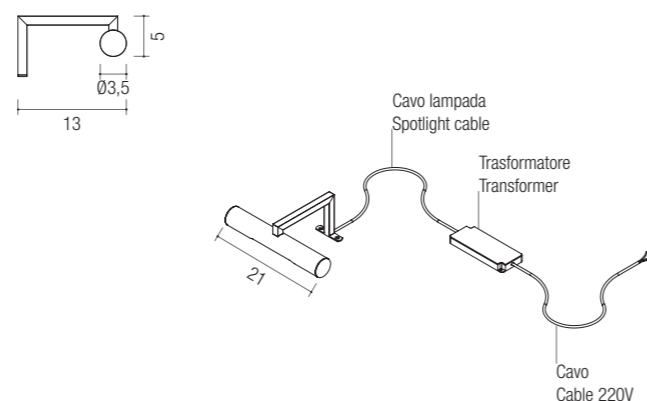


## caravaggio



### dimensioni dimensions

Finitura / Finish: Cromo / Chrome  
 Fissaggio / Installation: Su Specchiera / On mirror  
 Liv. di protezione / Degree of protection: IP21  
 Tonalità disponibili / Available temperature: 4000°K  
 Tipo illuminazione / Type of lighting: LED  
 Alimentazione / Power supply: 5W-12V (Trasformatore / Transformer)

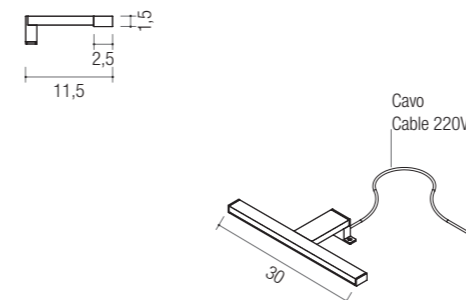


## vasari



### dimensioni dimensions

Finitura / Finish: Cromo / Chrome  
 Fissaggio / Installation: Su Specchiera / On mirror  
 Liv. di protezione / Degree of protection: IP44  
 Tonalità disponibili / Available temperature: 4000°K  
 Tipo illuminazione / Type of lighting: LED  
 Alimentazione / Power supply: 5,5W-220V

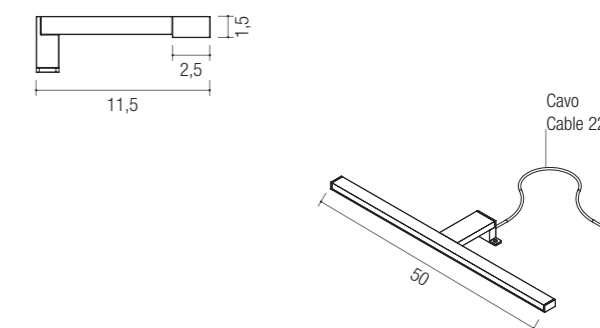


## degas



### dimensioni dimensions

Finitura / Finish: Cromo / Chrome  
 Fissaggio / Installation: Su Specchiera / On mirror  
 Liv. di protezione / Degree of protection: IP44  
 Tonalità disponibili / Available temperature: 4000°K  
 Tipo illuminazione / Type of lighting: LED  
 Alimentazione / Power supply: 7W-220V

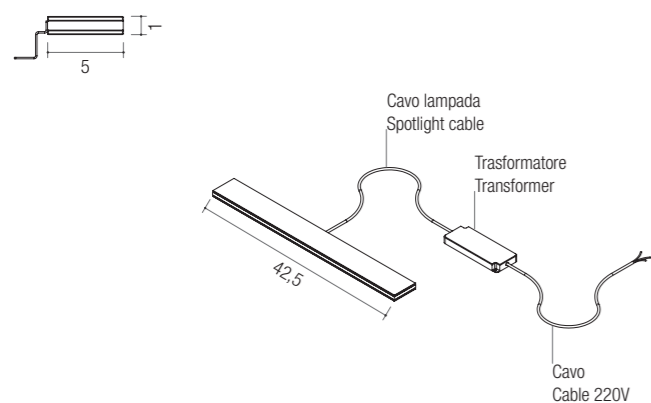


## modigliani

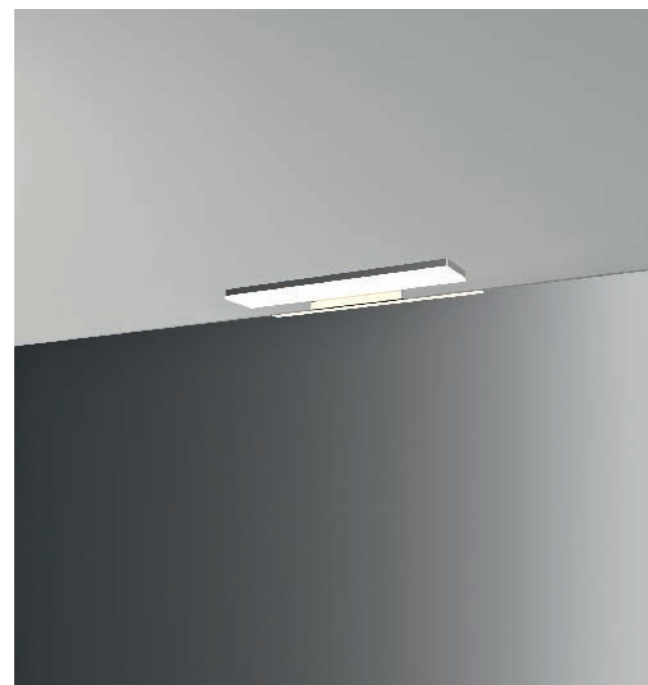


### dimensioni dimensions

Finitura / Finish: Cromo / Chrome  
Fissaggio / Installation: Su Specchiera / On mirror  
Liv. di protezione / Degree of protection: IP44  
Tonalità disponibili / Available temperature: 3000°K - 4000°K  
Tipo illuminazione / Type of lighting: LED  
Alimentazione / Power supply: 8W-24V (Trasformatore / Transformer)

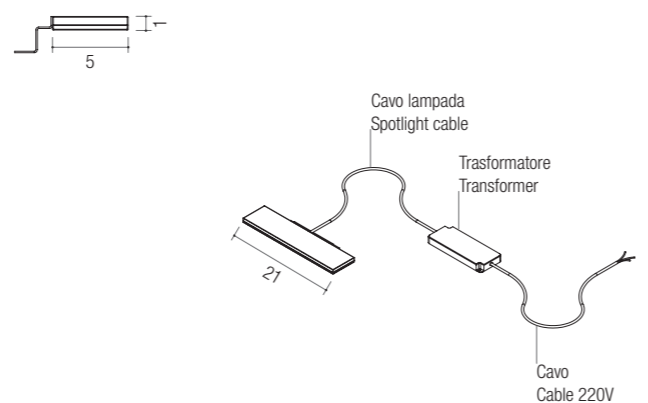


## raffaelo

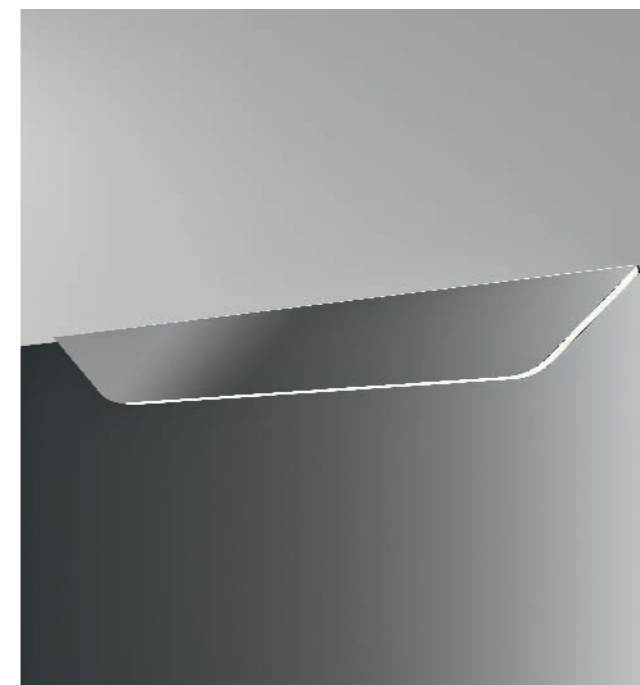


### dimensioni dimensions

Finitura / Finish: Cromo / Chrome  
Fissaggio / Installation: Su Specchiera / On mirror  
Liv. di protezione / Degree of protection: IP44  
Tonalità disponibili / Available temperature: 4000°K  
Tipo illuminazione / Type of lighting: LED  
Alimentazione / Power supply: 5W-12V (Trasformatore / Transformer)

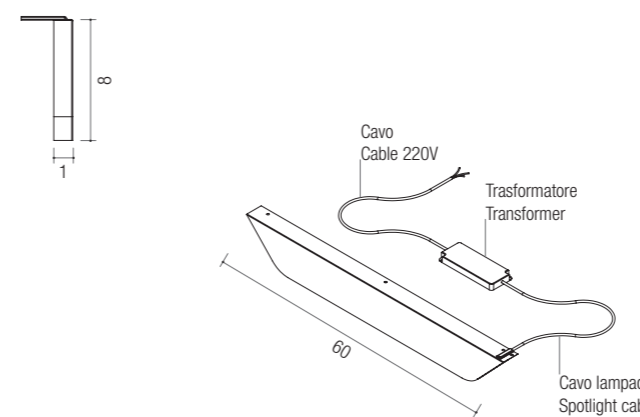


## pissarro



### dimensioni dimensions

Finitura / Finitura: Specchio / Mirror  
Fissaggio / Installation: Su Specchiera / On mirror  
Liv. di protezione / Degree of protection: IP44  
Tonalità disponibili / Available temperature: 4000°K  
Tipo illuminazione / Type of lighting: LED  
Alimentazione / Power supply: 6W-12V (Trasformatore / Transformer)

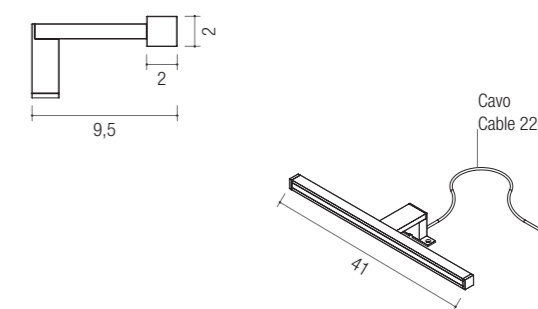


## fontana

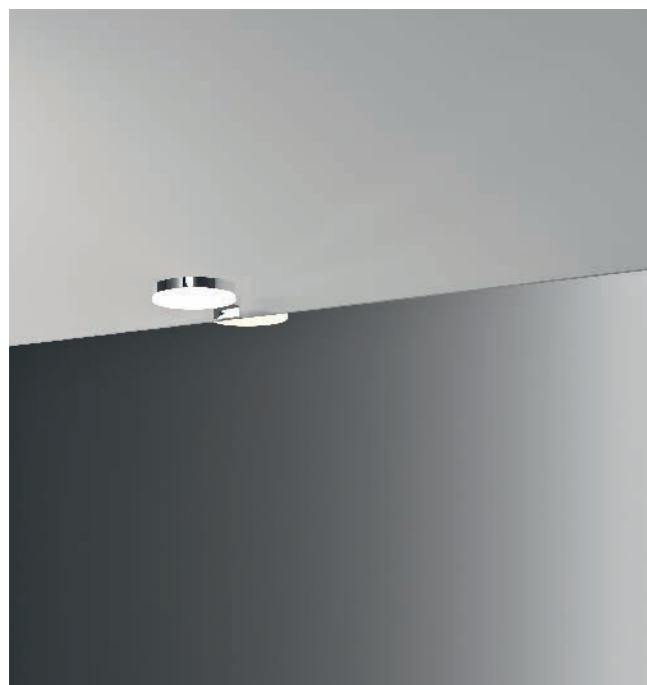


### dimensioni dimensions

Finitura / Finish: Cromo / Chrome  
Fissaggio / Installation: Su Specchiera / On mirror  
Liv. di protezione / Degree of protection: IP44  
Tonalità disponibili / Available temperature: 4000°K  
Tipo illuminazione / Type of lighting: LED  
Alimentazione / Power supply: 9W-220V

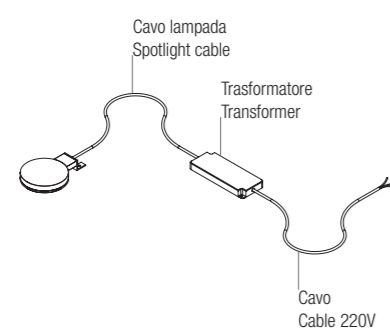
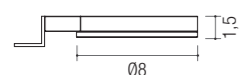


## kandinskij

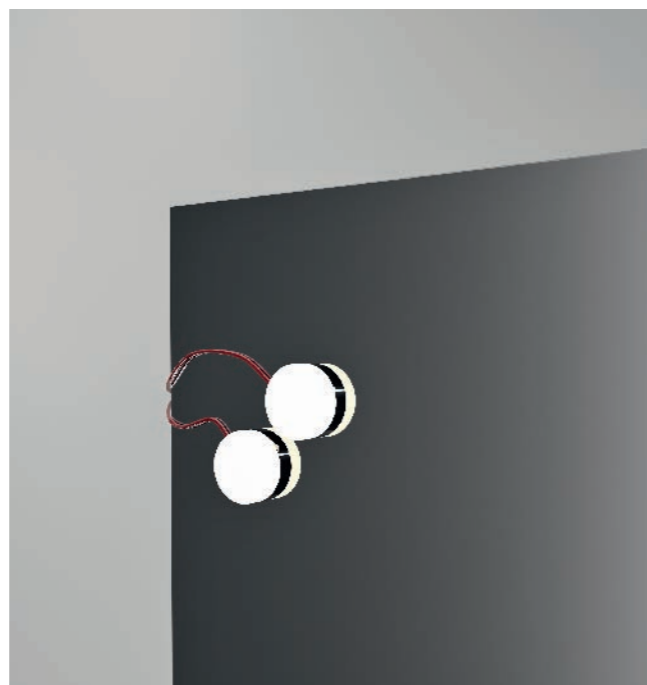


### dimensioni dimensions

Finitura / Finish: Cromo / Chrome  
Fissaggio / Installation: Su Specchiera / On mirror  
Liv. di protezione / Degree of protection: IP44  
Tonalità disponibili / Available temperature: 4000°K  
Tipo illuminazione / Type of lighting: LED  
Alimentazione / Power supply: 3.6W-12V (Trasformatore / Transformer)

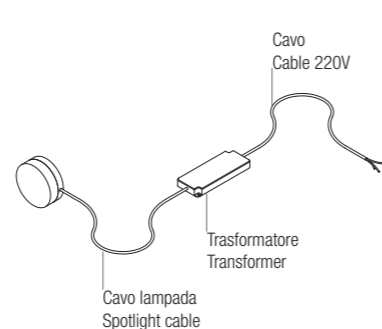


## stradivari



### dimensioni dimensions

Finitura / Finish: Cromo (con Filo rosso) / Chrome (with red cable)  
Fissaggio / Installation: Su Specchiera con calamita / On mirror with magnet  
Liv. di protezione / Degree of protection: IP44  
Tonalità disponibili / Available temperature: 4000°K  
Tipo illuminazione / Type of lighting: LED  
Alimentazione / Power supply: 3.5W-12V-350mA (Trasformatore / Transformer)

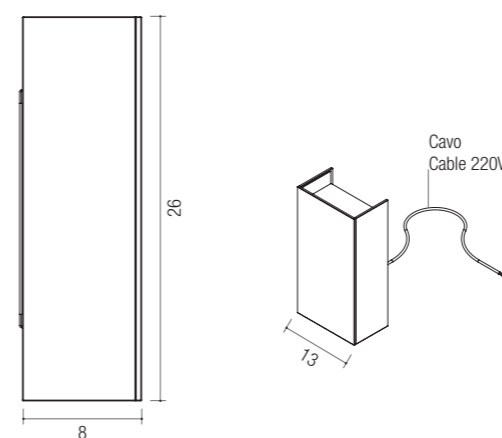


## miró

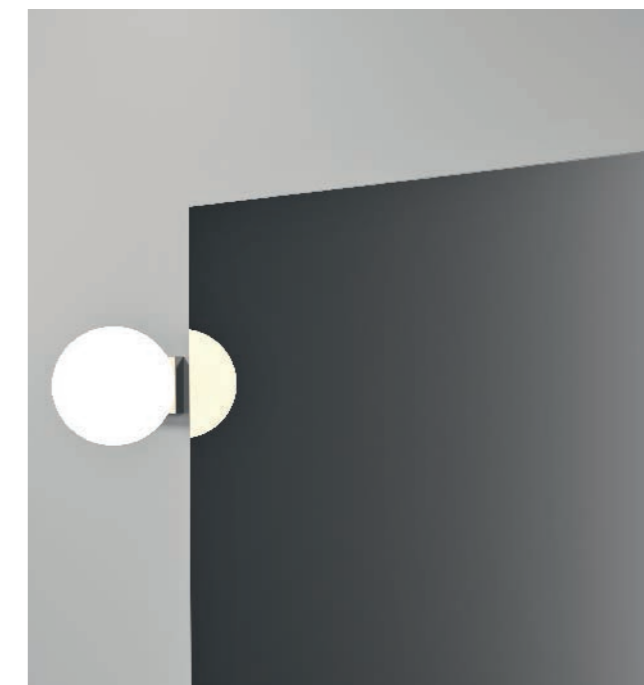


### dimensioni dimensions

Finitura / Finitura: Specchio / Mirror  
Fissaggio / Installation: A parete / On wall  
Liv. di protezione / Degree of protection: IP44  
Tonalità disponibili / Available temperature: 4000°K  
Tipo illuminazione / Type of lighting: LED  
Alimentazione / Power supply: 7W-220V

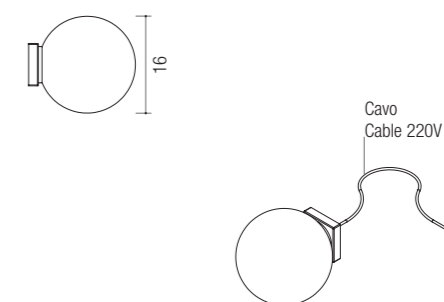


## klimt



### dimensioni dimensions

Finitura / Finish: Cromo / Chrome  
Fissaggio / Installation: A parete / On wall  
Liv. di protezione / Degree of protection: IP23  
Tonalità disponibili / Available temperature: 4000°K  
Tipo illuminazione / Type of lighting: LED G9  
Alimentazione / Power supply: 5W-220V



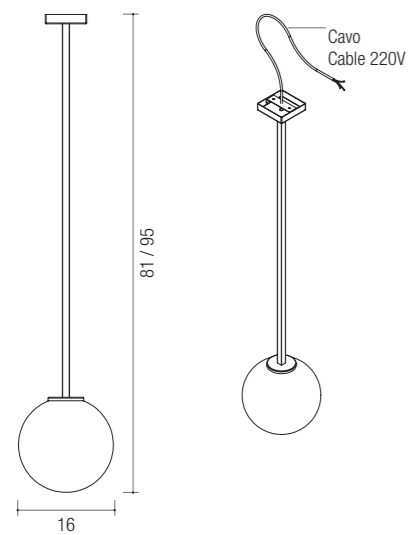
## ball-up



### dimensioni *dimensions*

---

Finitura / Finish: Cromo / Chrome  
Fissaggio / Installation: A soffitto / On ceiling  
Liv. di protezione / Degree of protection: IP23  
Tonalità disponibili / Available temperature: 4000°K  
Tipo illuminazione / Type of lighting: LED G9  
Alimentazione / Power supply: 5W-220V





**A.D.**  
*Marco Bortolin*  
**graphic design e photo**  
*www.oecusdesign.it*  
**prepress**  
*GM Studio1*  
**press**  
*Sincromia (PN)*

*Marzo 2021*



Le informazioni contenute nel catalogo, quali caratteristiche tecniche dei prodotti o dei componenti, dimensioni, colori, ecc., hanno valore meramente indicativo, in ragione delle specifiche tecniche e della evoluzione tecnologica dei prodotti aziendali. I dati impegnativi potranno essere forniti di volta in volta e dietro esplicita richiesta. Al fine di migliorare la qualità del prodotto, Edonè si riserva il diritto di modificare lo stesso senza alcun preavviso e anche dopo l'accettazione dell'ordine. L'azienda si riserva di apportare modifiche parziali o totali ai prodotti senza preavviso declinando ogni responsabilità su eventuali dati inesatti.

—  
The information contained in the catalog, such as the technical characteristics of the products or components, dimensions, colours, etc., are merely indicative, due to the technical specifications and the technological evolution of the company's products. The binding data may be provided from time to time and upon explicit request. In order to improve the quality of the product, Edonè reserves the right to modify it without prior notice and also after accepting the order. The company reserves the right to make partial or total changes to the products without notice, disclaiming any responsibility for any inaccurate data.



