



NAOS

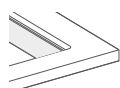


scarico rotondo in acciaio di serie



optional scarico rotondo nello stesso colore

FINITURE SUPERFICIE DISPONIBILI

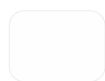


finitura liscia

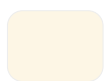
LISCIO (di serie)



TABACCO



LATTE



BURRO



CEMENTO



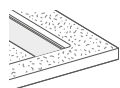
FERRO



LAVA



COLORI OPACHI EDONÉ/RAL/NCS
(NO METAL - FLUID - PERLATI)



Finitura texture

TEXTURE (di serie)



TABACCO



LATTE
*



BURRO



SABBIA
*



BISCOTTO



CEMENTO
*



FERRO



LAVA
*



COLORI OPACHI EDONÉ/RAL/
NCS
(NO METAL - FLUID - PERLATI)

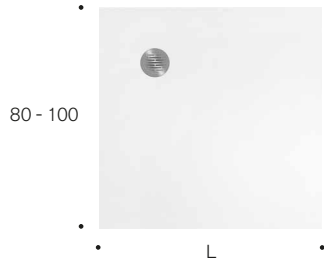
colori di serie

colori
Edoné/RAL/NCS

colori di serie

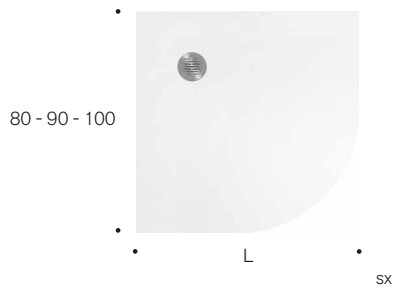
colori
Edoné/RAL/NCS

Inclusa piletta orizzontale VIEGA Ø90 Tempoplex (EN-274)



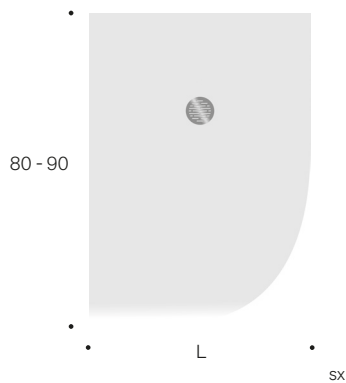
L
80 - 90
91 - 100

specificare il verso del piatto (sx/dx)



L
80
90
100

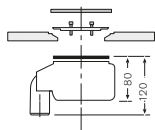
specificare il verso del piatto (sx/dx)



L
80 x 120
90 x 120

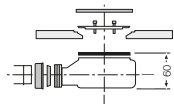
SANITARI - VASCHE - DOCCE

Articolo



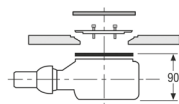
piletta verticale Viega 90 Domoplex

DPV07



piletta orizzontale Viega 90 Tempoplex extrapiana

DPVE07



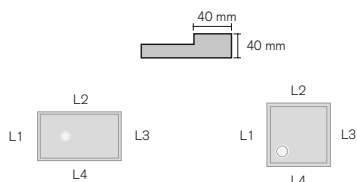
piletta orizzontale Viega 90 Tempoplex Plus

DPV07



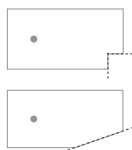
scarico rotondo laccato come il piatto doccia

DSCR07LA



bordo realizzabile sui lati dritti (specificare il lato)

prezzo al ml



possibilità di tagli fuori misura

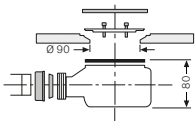


kit di riparazione

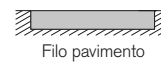
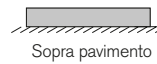
kit ritocco

kit restauro

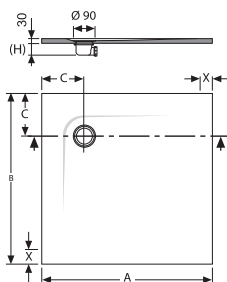
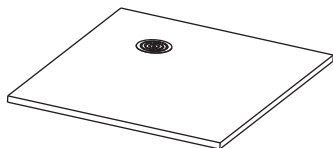
NAOS RETTANGOLARE, QUADRATO - INFORMAZIONI TECNICHE



Inclusa piletta orizzontale VIEGA Ø90 Tempoplex (EN-274)



piatto doccia NAOS QUADRATO



A	B	C	V	P
800	800	150	0,047	30
900	900	200	0,047	38
1000	1000	250	0,068	46

Zona inserimento lastra (lo spazio min. riservato alla lastra è di 3 mm)

Misure in mm.

V: Volume di spedizione (m³)

P: Peso di spedizione (Kg)

X: Zona inserimento lastra (lo spazio min. riservato alla lastra è di 3 mm)



PROGRAMMA FUORI MISURA

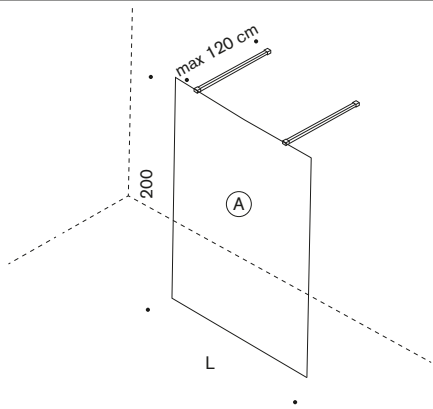
- possibilità di realizzazione su disegno del cliente con misure massime diverse da quelle di serie;
- fuori squadra;
- incollaggio con unione lastre a 45°;
- fori sul vetro;
- trattamento anticalcare con Tecnoclean.

trasparente

extrachiaro

trasparente

extrachiaro



Configurazione A

chiusura "A" completa di:
 vetro temperato sp. 8 mm;
 2 bracci a muro in acciaio AISI 304 finitura specchio

L

91 - 100

101 - 110

111 - 120

121 - 130

131 - 140

141 - 150

151 - 160

161 - 170

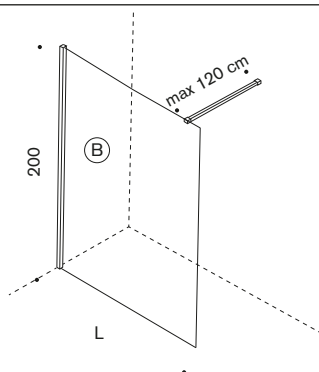
171 - 180

trasparente

extrachiaro

trasparente

extrachiaro



Configurazione B

chiusura "B" completa di:
 vetro temperato sp. 8 mm;
 braccio a muro in acciaio AISI 304 finitura specchio;
 profilo a pinza per parete in acciaio AISI 304 finitura specchio

L

69 - 80

81 - 90

91 - 100

101 - 110

111 - 120

121 - 130

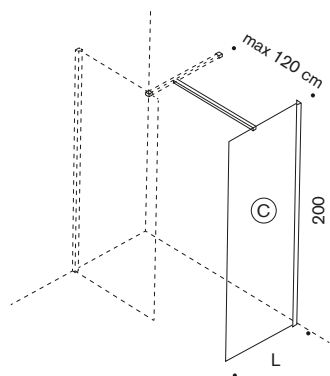
131 - 140

141 - 150

151 - 160

161 - 170

171 - 180



Configurazione BC

elemento "C" completo di:
 vetro temperato sp. 8 mm;
 braccio intermedio in acciaio AISI 304 finitura specchio;
 profilo a pinza per parete in acciaio AISI 304 finitura specchio;
 per il calcolo del prezzo sommare B+C

L

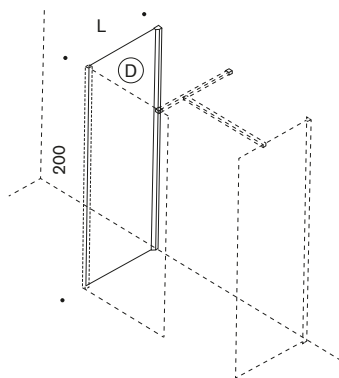
69 - 80

81 - 90

91 - 100

101 - 110

111 - 120



Configurazione BCD

elemento "D" completo di:
 vetro temperato sp. 8 mm;
 profilo a pinza per angolo in acciaio AISI 304 finitura specchio;
 per il calcolo del prezzo sommare B+C+D

L

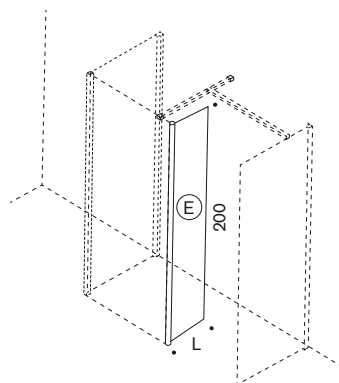
69 - 80

81 - 90

91 - 100

101 - 110

111 - 120



elemento di contenimento "E" completo di:
 vetro temperato sp. 8 mm;
 profilo a pinza per angolo in acciaio AISI 304 finitura specchio

L

10 - 20

20 - 30