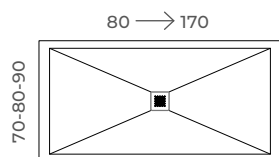


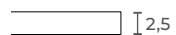
FORME DISPONIBILI

Available Shapes



ALTEZZA

Height



2,5 cm senza bordo
2,5 cm without edge

INSTALLAZIONE

Installation



Sopra pavimento
Above floor

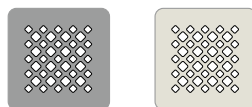


Filo pavimento
Flush with floor

GRIGLIA

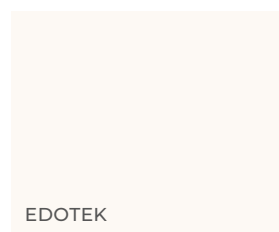
Grid

Disponibile inox e in tinta
Available in stainless steel and matching color



MATERIALE

Material



EDOTEK

FINITURA SUPERFICIALE

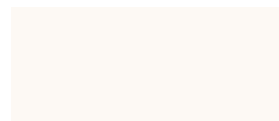
Surface Finish



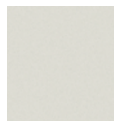
ARDESIA

COLORAZIONI

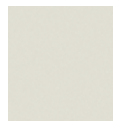
Colors



BIANCO



PLATINO



LINO



CONCHIGLIA



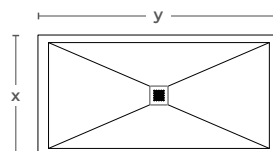
AGATA



ASFALTO

SCARICO CENTRALE
Central Drain

Disponibile in finitura Ardesia
Available in Ardesia finish



| cm | x | 70 | | 80 | | 90 | |
|-----|---|---------|---------|---------|---------|---------|---------|
| | | ARDESIA | | ARDESIA | | ARDESIA | |
| | y | Bianco | Colori | Bianco | Colori | Bianco | Colori |
| 80 | | - | - | NET0006 | NET0020 | - | - |
| 90 | | NET0001 | NET0015 | - | - | NET0011 | NET0025 |
| 100 | | NET0002 | NET0016 | NET0007 | NET0021 | NET0012 | NET0026 |
| 120 | | NET0003 | NET0017 | NET0008 | NET0022 | NET0013 | NET0027 |
| 140 | | NET0004 | NET0018 | NET0009 | NET0023 | NET0014 | NET0028 |
| 160 | | - | - | NET0010 | NET0024 | - | - |
| 170 | | NET0005 | NET0019 | - | - | - | - |



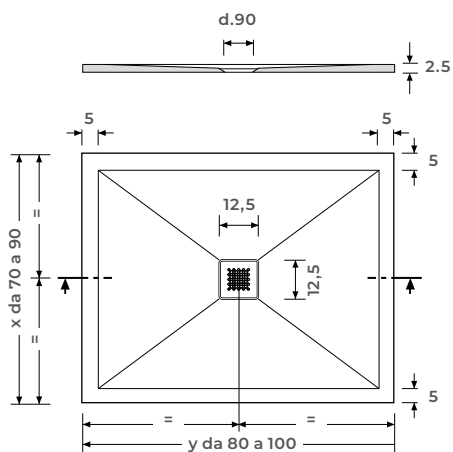
Servizio pronta consegna
Express Delivery Service



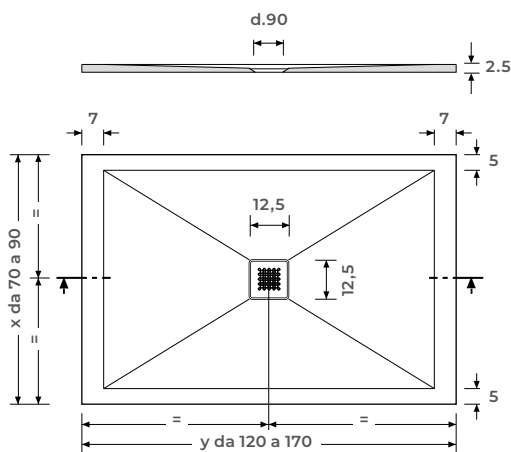
Scarica i disegni tecnici + schema taglio
in cantiere di tutti i formati disponibili
Download the technical drawings + cutting scheme
on-site for all available formats.

INFORMAZIONI TECNICHE

Technical Information



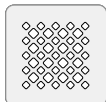
SCARICO CENTRALE
Central Drain



SCARICO CENTRALE
Central Drain

GRIGLIA

Grid

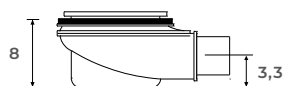


Griglia quadrata
Square Grid

| inox | Bianco | Colori |
|--------------------------------|---------|---------|
| INCLUSA included WGR0001 | WGR0002 | WGR0003 |

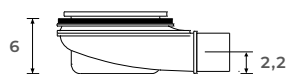
PILETTE DI SCARICO

Drain Outlet



Piletta a scarico orizzontale GEBERIT D.90 (deflusso 39 lt/min)
GEBERIT horizontal drain D.90 (flow rate 39 l/min)

INCLUSA
included
WPL0002



Piletta a scarico orizzontale GEBERIT extrapiatta D.90 (deflusso 30 lt/min)
GEBERIT extra-flat horizontal drain D.90 (flow rate 30 l/min)

WPL0003

TAGLI A MISURA
Custom Cuts

NON REALIZZABILI
Not Feasible

PERIMETRO OPZIONALE
Optional Perimeter

NON REALIZZABILE
Not Feasible

KIT DI RIPRISTINO
Restoration kit



Kit per il ripristino di scheggiature.
Il kit comprende: catalizzatore, colore, scotch-brite, istruzioni
Chip repair kit.
The kit includes: catalyst, color, Scotch-Brite, instructions.

WKT0001

Kit per il ripristino di graffi superficiali.
Il kit comprende: boccetta colore, scotch-brite, istruzioni
Surface scratch repair kit.
The kit includes: color bottle, Scotch-Brite, instructions.

WKT0002